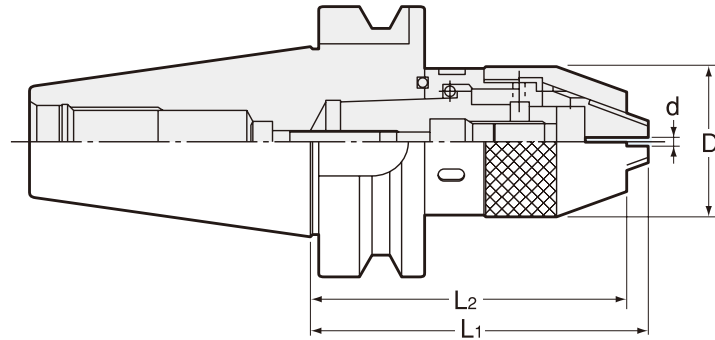




# KLD キーレスドリルチャック Keyless Drill Chuck



商品コード Code	型式 Model	d	D	L1	L2	kg	—	スパナ Spanner
2680 01065070	<b>BT30 -KLD6.5 -70</b>	0.5 ~ 6.5	34	76	70	1.0	39,150	FS6.5LC
2680 01130090	<b>-KLD13 -90</b>	0.5 ~ 13	50	102	90	1.5	41,850	FS13LC
2680 03065075	<b>BT40 -KLD6.5 -75</b>	0.5 ~ 6.5	34	81	75	1.2	41,690	FS6.5LC
2680 03065105	<b>-105</b>	0.5 ~ 6.5	34	111	105	1.4	41,690	FS6.5LC
2680 03065150	<b>-150</b>	0.5 ~ 6.5	34	156	150	1.6	44,220	FS6.5LC
2680 03130095	<b>-KLD13 -95</b>	0.5 ~ 13	50	107	95	1.7	45,630	FS13LC
2680 03130105	<b>-105</b>	0.5 ~ 13	50	117	105	1.9	45,630	FS13LC
2680 03130150	<b>-150</b>	0.5 ~ 13	50	162	150	2.5	47,030	FS13LC
2680 05065085	<b>BT50 -KLD6.5 -85</b>	0.5 ~ 6.5	34	91	85	3.8	46,580	FS6.5LC
2680 05065105	<b>-105</b>	0.5 ~ 6.5	34	111	105	3.9	46,580	FS6.5LC
2680 05065150	<b>-150</b>	0.5 ~ 6.5	34	156	150	4.1	48,430	FS6.5LC
2680 05130105	<b>-KLD13 -105</b>	0.5 ~ 13	50	117	105	4.3	51,790	FS13LC
2680 05130135	<b>-135</b>	0.5 ~ 13	50	147	135	4.6	51,790	FS13LC
2680 05130165	<b>-165</b>	0.5 ~ 13	50	177	165	5.0	53,400	FS13LC

## 専用スパナ (別売) Spanner (option)

型式 Model	商品コード Code	—
<b>FS6.5LC</b>	2685 00000065	1,200
<b>FS13LC</b>	2685 00000130	1,500

## ご注文例 Ordering Example

### BT40 - KLD13 - 105

シャンクサイズ 最大把握径 突き出し長さ (L2)  
Shank size Max. chucking dia. Projection length

BT  
AHO-A  
HSK-A/E/F/C  
HSK-T  
C  
UTS  
ST  
専用機  
関連機器  
プッシュボトリ

ミリングチャック  
Milling Chuck

コレットホルダ  
Collet Holder

ゼロホルダ  
Zero Holder

ハイドロチャック  
Hydraulic Chuck

シリンカチャック  
Shrink Fit

タッピングチャック  
Tapping Chuck

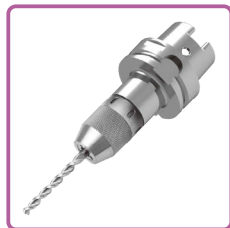
エアハ類  
Airless

マルチホールドシステム  
Multihole tool system

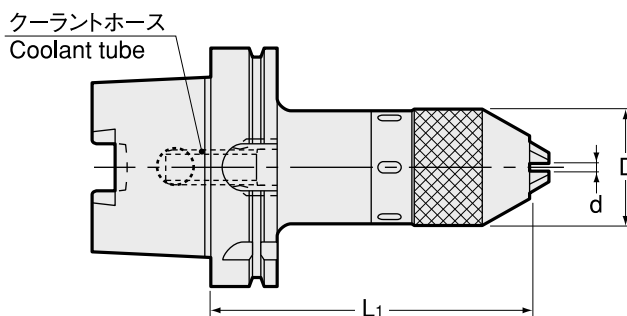
機能性ホルダ  
Function Holder

SPEDIO 用  
ターニングツール  
Retention Stud

シャク寸法  
Tool Shank Dimensions



# KLD キーレスドリルチャック Keyless Drill Chuck



商品コード Code	型式 Model	d	L1	D	kg	—	スパナ Spanner
5440 13060105	HSK40A -KLD6.5 -105	0.5 ~ 6.5	105	34	0.66	54,000	FS6.5LC
5440 14130135	HSK50A -KLD13 -135	0.5 ~ 13	135	50	1.7	56,160	FS13LC
5440 75130135	HSK63A -KLD13 -135-H	0.5 ~ 13	135	50	2.0	58,320	FS13LC
5440 77130135	HSK100A -KLD13 -135-H	0.5 ~ 13	135	50	3.4	70,200	FS13LC

HSK63A、HSK100Aには標準でマニュアルクランプ穴が空いています。  
HSK63A, HSK100A have manual clamp holes in the shank.

1. クーラントホースは付属しておりますが、本製品はセンタースルークーラントには対応しておりません。
1. Coolant tube is included, although center through coolant is not possible with this model.

### 専用スパナ (別売) Spanner (option)

型式 Model	商品コード Code	—
FS6.5LC	2685 00000065	1,200
FS13LC	2685 00000130	1,500

### ご注文例 Ordering Example

マニュアルクランプ穴無し (HSK40A, HSK50A)

Without manual clamping hole (HSK40A, HSK50A)

**HSK40A - KLD6.5 - 105**  
 シャンクサイズ                      最大把握径                      突き出し長さ(L1)  
 Shank size                              Max. chucking dia.                      Projection length

### ご注文例 Ordering Example

マニュアルクランプ穴付き (HSK63A, HSK100A)

With manual clamping hole (HSK63A, HSK100A)

**HSK63A - KLD6.5 - 105 - H**  
 シャンクサイズ                      最大把握径                      突き出し長さ(L1)                      マニュアル  
 Shank size                              Max. chucking dia.                      Projection length                      clamping hole

- BT
- AHO-A
- HSK-A/E/F/C
- HSK-T
- C
- UTS
- ST
- 専用機
- 関連機器
- ブシュ・メントリ
- ミリングチャック
- コレットホルダ
- ゼロホルダ
- ハイドロチャック
- シリンカチャック
- タッピングチャック
- アーバ類
- マルチホウターミリング
- 機能付きホルダ
- HSK-E
- HSK-F
- HSK-C
- シャンク規格