



CNC旋盤・内部給油用

クーラントバイトスリーブ PAT.P ST・U-CBS

全てのクーラントをロスなく刃先へ供給!

NEW!!

刃物フラット部から
漏れ無し!



メカニズム

NEW!!

シールストッパー (PAT.P)

クーラント圧で刃物シャンク端面に密着し、
刃物フラット部からのクーラント漏れを防止!

- ・刃先クーラント圧の低下なし!
- ・切粉排出性を向上!
- ・仕上面精度を向上!



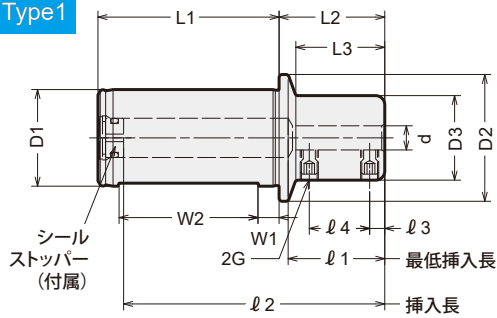
一般的なバイトスリーブ

刃物フラット部から
漏れる!

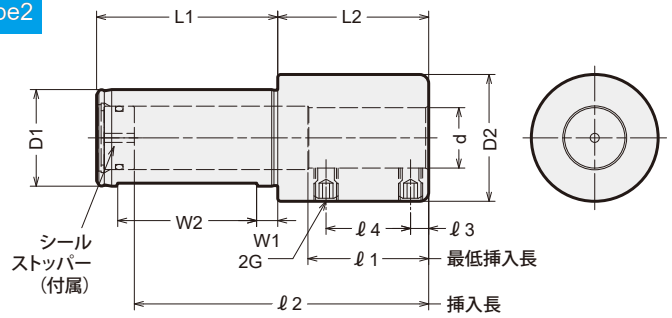
- ・刃先クーラント圧が低下
- ・切粉排出性が低下

クーラントバイトスリーブ ST・U-CBS

Type1



Type2



商品コード	型式	Type	d	D1	D2	D3	L1	L2	L3	l1	l2	l3	l4	W1	W2	G
0490 02508000	ST25U - CBS08	1	8	25	34	28	56	35	30.9	32	82	5	20	7	42	M6
0490 02510000	- CBS10	1	10	25	34	28	56	35	30.9	32	82	5	20	7	42	M6
0490 02512000	- CBS12	1	12	25	34	28	56	35	30.9	36	82	5	20	7	42	M6
0490 02516000	- CBS16	2	16	25	34	—	56	45	—	35	92	5	25	7	42	M6
0490 03208000	ST32U - CBS08	1	8	32	42	28	60	35	29.5	32	86	5	20	7	46	M6
0490 03210000	- CBS10	1	10	32	42	28	60	35	29.5	32	86	5	20	7	46	M6
0490 03212000	- CBS12	1	12	32	42	28	60	35	29.5	36	86	5	20	7	46	M6
0490 03216000	- CBS16	1	16	32	42	34	60	45	40.5	40	96	5	28	7	46	M6
0490 03220000	- CBS20	2	20	32	42	—	60	50	—	40	97	6	28	7	46	M8
0490 04008000	ST40U - CBS08	1	8	40	50	28	70	40	33	38	101	5	20	7	56	M6
0490 04010000	- CBS10	1	10	40	50	28	70	40	33	38	101	5	23	7	56	M6
0490 04012000	- CBS12	1	12	40	50	28	70	40	33	38	101	5	23	7	56	M6
0490 04016000	- CBS16	1	16	40	50	34	70	45	39.1	40	106	5	28	7	56	M6
0490 04020000	- CBS20	1	20	40	50	42	70	50	45.5	45	107	6	33	7	56	M8
0490 04025000	- CBS25	2	25	40	50	—	70	55	—	45	112	6	33	7	56	M8

- ・対応ホルダ：CNC旋盤の内部給油ホルダ(Uドリルホルダなど)
- ・対応刃物：ボーリングバー専用
- ・刃物は必ず最低挿入長以上挿入してください。
最低挿入長を満たさない場合、シールストッパーが機能せずクーラントが漏れます。

ご注文例

ST25U - CBS08
シャンク径 内径サイズ

ポリゴンテーパースシャンクツールリングシリーズ

シャンクサイズ：C3～C6 ISO 26623-1 / JIS B 6066-1 準拠

高い繰返し取付精度

ポリゴンカップリングにより
回転方向の繰返し取付精度が
極めて高精度に安定します。

製品詳細はこちら



NT エヌティーツール株式会社 本社：愛知県高浜市芳川町1-7-10 TEL：0566-54-0101

加工の問題点をお知らせください。お客様とともに、問題解決に向けてご協力させていただきます。

テクノコール ☎ 0120-04-0102 テクノメール technomail@nttool.co.jp WEBサイト www.nttool.com