



ハイドロチャックシリーズ

Hydro Chuck Series

次世代を担うNewスタンダード
New Standard For Next Generation



解説動画
(日本語)



Movies
(English)

スリムハイドロチャック

Slim Hydro Chuck



壁際加工の干渉よけに最適な細身設計!

These slim tools are optimized for eliminating workpiece interference in tight spaces!

振れ精度 3 μ m (4d先端 Max100mm)
Runout accuracy 3 μ m (Projection length : 4d *Max100mm)

防振効果で切削面良好
Anti-vibration effect provides better surface

繰り返しチャッキング精度 1 μ m
Repeated chucking accuracy

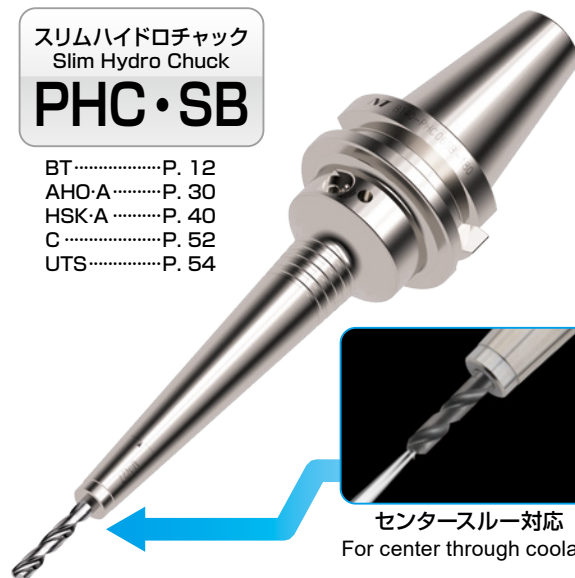
レンチ1本で簡単チャッキング
Easy! Quick! Simple Clamping!

許容回転数 MAX. 40,000min⁻¹
Max. rotational speed

把握径 ϕ 3.0~ ϕ 25.0
I.D.

スリムハイドロチャック
Slim Hydro Chuck
PHC・SB

BT.....P. 12
AHO・A.....P. 30
HSK・A.....P. 40
C.....P. 52
UTS.....P. 54



センタースルー対応
For center through coolant

高い防振性

High anti-vibration effect



独自の油圧室構造により、高い振動吸収効果を実現。
Special oil chamber around the chucking sleeve absorbs cutting vibrations.

油圧室 Oil Chamber

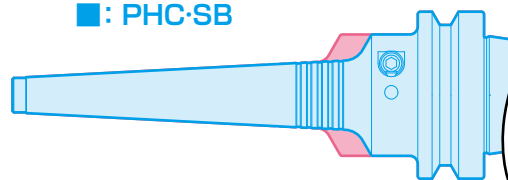
油圧室がチャッキングスリーブを囲っているため、切削時の振動が吸収されます。
Oil chamber around the chucking sleeve absorbs cutting vibrations.

細身設計のさらなる追求

Further improved slim design

PHC・SAから設計を改め、さらに細身になりました。
The new design is even slimmer than the PHC・SA.

: PHC・SA
 : PHC・SB



防振効果による切削面の安定 (実加工例)

Anti-vibration effect provides better surface

回転数 4,200min⁻¹ 送り 850mm/min
Rotational Speed Feed

ϕ 12 4枚刃不等ピッチ超硬エンドミル
 ϕ 12 carbide end-mill with 4 irregular pitch flutes

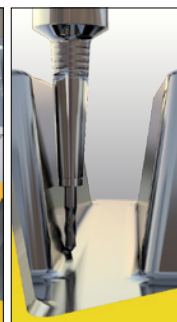


加工用途

Applications



干渉のあるドリル・リーマ加工
Drilling in tight space



干渉のあるボールエンドミル仕上げ加工
Finishing with ball endmill in tight space



5軸のボールエンドミル仕上げ加工
Finishing with ball endmill on 5-axis machine

ストレートシャンク hidroチャック

Straight Shank Hydro Chuck

NEW!

史上最細 (当社比) 。壁際加工の干渉よけに最適な細身設計!

These slim tools are optimized for eliminating workpiece interference in tight spaces!

ストレートシャンク hidroチャック
Straight Shank Hydro Chuck

ST-PHC・SB

ST.....P. 61

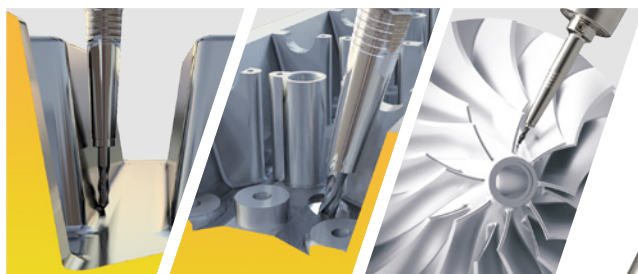
振れ精度 3 μ m (4d先端 Max100mm)
Runout accuracy 3 μ m (Projection length : 4d *Max100mm)

防振効果で切削面良好
Anti-vibration effect provides better surface

繰り返しチャッキング精度 1 μ m
Repeated chucking accuracy

レンチ1本で簡単チャッキング
Easy! Quick! Simple Clamping!

把握径 ϕ 3.0~ ϕ 12.0
I.D.



4d先端
振れ精度
Runout accuracy
Projection length : 4d

3 μ m



スリムハイドロチャックブラスター

Slim Hydro Chuck Blaster



高能率加工と刃物寿命を追求した「ブラスター」シリーズ誕生!

New "Blaster" series: Get high efficiency in machining and longer tool life!

振れ精度 3 μ m (4d先端 Max100mm)
Runout accuracy 3 μ m (Projection length : 4d *Max100mm)

防振効果で切削面良好
Anti-vibration effect provides better surface

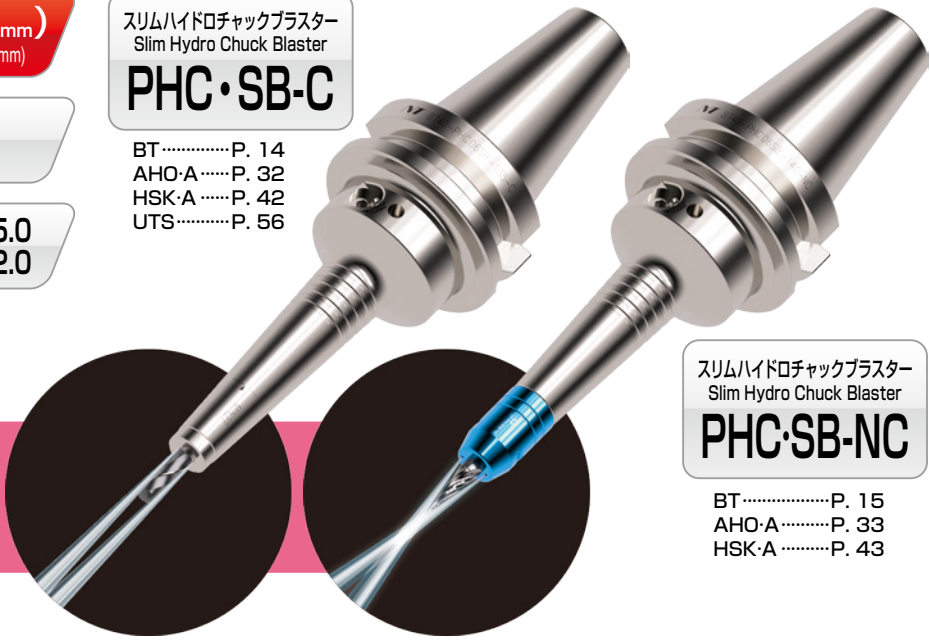
把握径 PHC-SB-C : ϕ 3.0~ ϕ 25.0
I.D. PHC-SB-NC : ϕ 4.0~ ϕ 12.0

スリムハイドロチャックブラスター
Slim Hydro Chuck Blaster
PHC・SB-C

BT.....P. 14
AHO-A.....P. 32
HSK-A.....P. 42
UTS.....P. 56

スリムハイドロチャックブラスター
Slim Hydro Chuck Blaster
PHC・SB-NC

BT.....P. 15
AHO-A.....P. 33
HSK-A.....P. 43



刃先に効果的なクーラント供給!
Effectively supplying coolant to cutting edge.



高い防振性 High anti-vibration effect



独自の油圧室構造により、高い振動吸収効果を実現。
Special oil chamber around the chucking sleeve absorbs cutting vibrations.

油圧室 Oil Chamber

油圧室がチャッキングスリーブを囲っているため、切削時の振動が吸収されます。
Oil chamber around the chucking sleeve absorbs cutting vibrations.

アクセサリ Accessories

内径清掃ツール (付属)
Inner Shank Cleaner Brush (Included)
.....P. 23



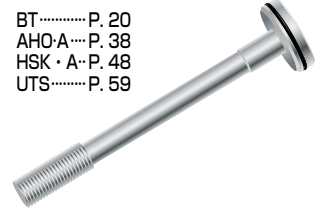
・内径清掃にお使いください。
・ To clean inner shank.

把握力確認用トルクチェックゲージ (別売)
Torque check gauge (Sold separately)
.....P. 23



・トルクチェックゲージをクランプし、指で回すことが出来なければ把握力の低下はありません。
・ If the Torque check gauge can't be rotated with your fingers, there is no loss of gripping force.

プリセットスクリュー (別売)
Preset Screw (Sold separately)
.....P. 20



・クーラント対応。
・ Center through type

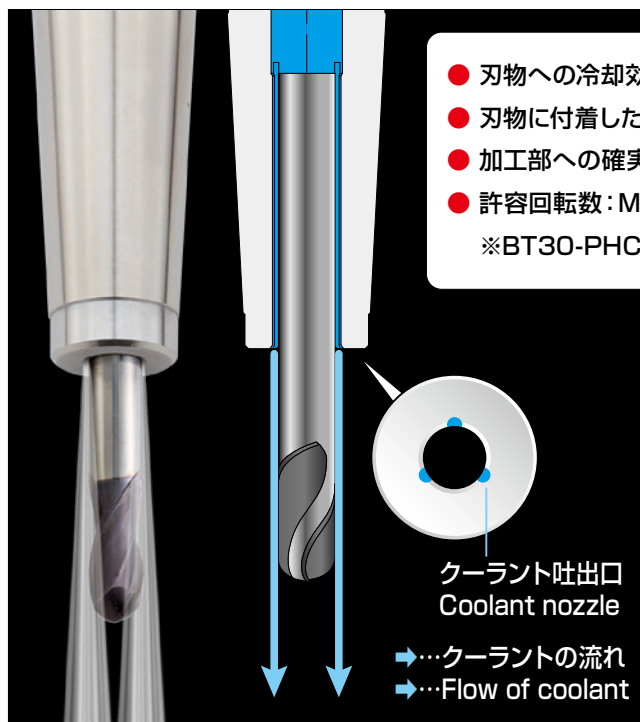
PHC・SB-NC用キャップ (付属)
Cap for PHC-SB-NC (Included)
.....P. 22



・クーラント対応。
・ Center through type

ブラスター仕様 PHC・SB-C
Blaster type / PHC-SB-C

刃物外径に沿ってクーラントを供給。
Able to feed coolant along to cutting tool.



- 刃物への冷却効果
 - 刃物に付着した切りくずの除去
 - 加工部への確実なクーラント供給
 - 許容回転数：Max. 40,000min⁻¹
※BT30-PHC03SB-85-Cの場合。
- Provides a cooling effect to the cutting tool.
 - Washes off cutting chips from cutting tool.
 - Sure way to deliver coolant to processing point.
 - Max rotational speed : MAX 40,000min⁻¹
* BT30-PHC03SB-85-C



干渉のあるドリル加工
Drilling in tight space



干渉のあるボールエンドミル仕上げ加工
Finishing with ball endmill in tight space

キャップ式ブラスター仕様 PHC・SB-NC
Blaster type with Cap / PHC-SB-NC

NT独自の遠心力拡散防止方式で確実なクーラント供給。
Minimize centrifugal force and feed coolant accurately.



- 刃物の切削部へピンポイントでクーラントを供給
 - キャップ交換※にて噴出ポイントを変更可能
(刃先形状、刃先位置と整合) ※オプション
 - 許容回転数：Max. 27,000min⁻¹
※BT30-PHC10SB-110-NCの場合。
- Pinpoints coolant at the cutting tool edge.
 - Coolant ejection's angle can be changed by switching caps.
 - Max rotational speed : MAX 27,000min⁻¹
* BT30-PHC10SB-110-NC



テーパエンドミル加工 (インペラー加工など)
Taper Endmill Machining (for Impeller etc)

パワー hidroチャック

Power Hydro Chuck

コレットホルダのように使える、手軽な hidroチャック。

Hydro chuck with collet holder flexibility!

振れ精度 3 μ m (4d先端 Max100mm)
Runout accuracy 3 μ m (Projection length : 4d *Max100mm)

防振効果で切削面良好
Anti-vibration effect provides better surface

繰り返しチャッキング精度 1 μ m
Repeated chucking accuracy

レンチ1本で簡単チャッキング
Easy! Quick! Simple Clamping!

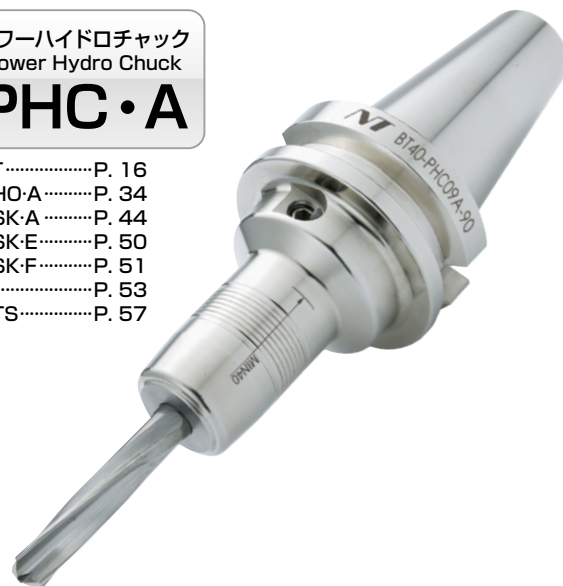
許容回転数 MAX. 40,000min⁻¹
Max. rotational speed

把握径 ϕ 3.0~ ϕ 32.0
I.D.

パワー hidroチャック
Power Hydro Chuck

PHC・A

BT.....P. 16
AHO・A.....P. 34
HSK・A.....P. 44
HSK・E.....P. 50
HSK・F.....P. 51
C.....P. 53
UTS.....P. 57



高バランス

A High balance

プリバランス設計と、全数1点1点バランス取りにより、
高速回転を実現。
Pre-balanced design and individual balancing for each product allows
for high rotational speeds.

許容回転数 : Max. 40,000min⁻¹
Max. rotational

※BT30-PHC03A-60の場合、チャックごとの許容回転数はディメンションをご覧ください。
※For BT30-PHC03A-60. Max rotational speed for other holders can be found on the dimensions page.

簡単な操作性

Easy! Quick! Simple Clamping!

レンチ1本で締め切ればOK!
誰が締め付けても
同じ把握力を確保。

The simple system of tightening
with a single wrench eliminates
human error. The same gripping
force is ensured regardless of
who tightens the chuck.



高精度

High precision

4d先端 Projection length : 4d

振れ精度 3 μ m
繰り返しチャッキング精度 1 μ m
Runout accuracy : 3 μ m or less
Repeat accuracy: 1 μ m or less

クランプ時の刃物の沈み込みなし

Tool pre-set without height offset.

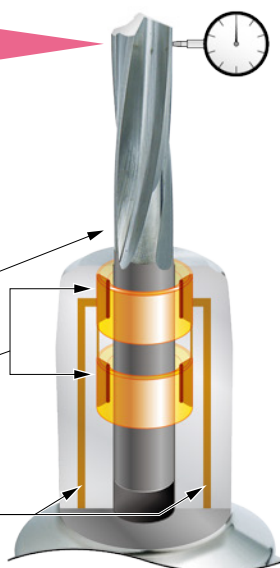
2点支持方式 振れ精度の安定

"Dual clamping points system"
for stable and high precision clamping.

油圧バランス設計

チャッキング時の倒れを防止

Hydraulic balance design.
Prevents deformation during chucking.

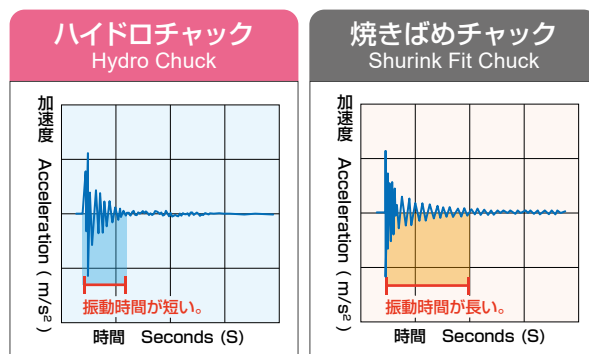


高い防振性

High anti-vibration effect

独自の油圧室構造により、高い振動吸収効果を実現。
Special oil chamber around the chucking sleeve
absorbs cutting vibrations.

ハンマリング試験結果 Vibration Test



高さ調整機能 (オプション)

Length adjustment function (Sold separately)

P. 24



高さ調整ユニットを組み込む事により、六角レンチでホルダ側に設けた調整ネジを回すだけで刃具突き出し長さの調整を行う事が出来ます。

- ※高さ調整ユニットはBTシャンク用です。
- CAT、SKシャンクにも対応しますが詳細はお問い合わせください。
- ※高さ調整ユニットは以下の製品には対応しません。
- ・突き出し長さ45mmの製品
- ・把握径3~4mmの製品
- ・BT30で把握径25~32mmの製品

Cutting tool height can be adjusted on the side with a hex wrench.

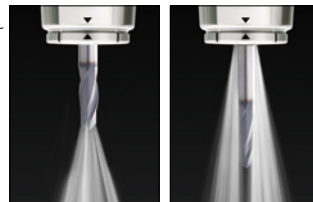
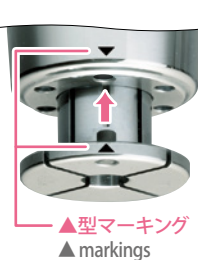
- ※Length adjustment unit can be used with BT.
- CAT and SK shanks are also available. Please contact us for details.
- ※Length adjustment unit is not available for the models listed below.
- ・ Products with a projection length of 45 mm
- ・ Products with an inner diameter of 3~4 mm
- ・ BT30 with an inner diameter of 25~32mm

スリップ防止ピン付コレット

Collet with stopper pin

P. 27

センタースルークーラント対応。
Collet with stopper pin (Internal coolant feeding enabled)



穴付き刃物用 Tool with oil hole
コレットスルー用 For collet through coolant

防振効果による切削面の安定 (実加工例)

Anti-vibration effect provides better surface

回転数 1650min⁻¹
Rotational Speed

4枚刃超硬エンドミル
4-flute carbide Endmill

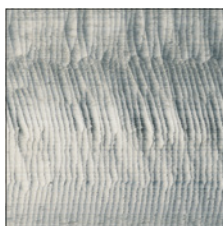
送り 550mm/min
Feed

1刃送り 0.08mm/flute
Feed per flute



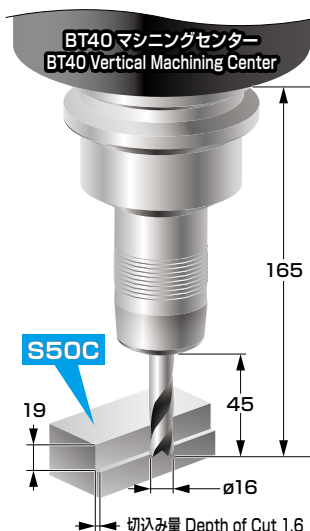
パワーハイドロチャック
Power Hydro Chuck

Ra1.58



焼きばめチャック
Shrink Fit Chuck

Ra3.52



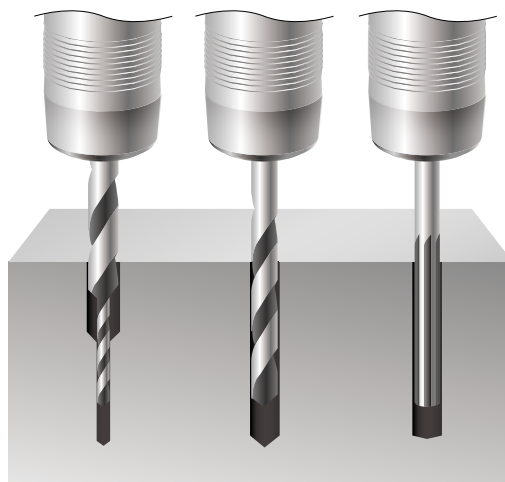
加工用途

Applications

段付ドリル加工
Step drilling

ドリル加工
Drilling

リーマ加工
Reaming



アクセサリ

Accessories

内径清掃ツール (付属)

Inner Shank Cleaner Brush (Included)

.....P. 23



PHC-SB (-C,-NC)
PHC-A PHZ-S

本製品はハイドロチャックなどの内径清掃にお使いください。
To clean inner shank of Hydro Chuck, etc.

把握力確認用トルクチェックゲージ (別売)

Torque check gauge (Sold separately)

.....P. 23



PHC-A PHC-H
PHC-SB (-C,-NC) PHZ-S

トルクチェックゲージをクランプし、指で回すことが出来なければ把握力の低下はありません。
If the Torque check gauge can't be rotated with your fingers, there is no loss of gripping force.

スリップ防止ピン付コレット (別売)

Collet with stopper pin (Sold separately)

PHC・H・・P. 28
PHC・A・・P. 27



PHC-A PHC-H

クーラント対応。センタースルー用、コレットスルー用があります。
Center through type and collet through type are available.

ハイドロチャックオメガ

Hydro Chuck Omega

抜けない! ビビらない! 曲がらない! ワンランク上の高能率加工を実現!

No more pullout, chatter or deflection! Step on up to high-efficiency machining!

防振効果で切削面良好

Anti-vibration effect provides better surface

芯ズレ精度 3 μ m (4d先端 Max100mm)

Accuracy 3 μ m (Projection length : 4d *Max100mm)

繰り返しチャッキング精度 1 μ m

Repeated chucking accuracy

レンチ1本で簡単チャッキング

Easy! Quick! Simple Clamping!

許容回転数 MAX. 20,500min⁻¹

Max. rotational speed

把握径 ϕ 16.0~ ϕ 42.0

I.D.

ハイドロチャックオメガ
Hydro Chuck Omega

PHC・H

BT.....P. 18
AHO・A.....P. 36
HSK・A.....P. 46
UTS.....P. 58



高精度

High precision



防振性と高把握力

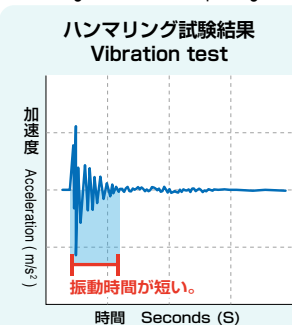
Anti-vibration effect & High clamping force

独自の油圧室構造により、高い振動吸収効果を実現。更に従来のハイドロチャックを超える把握力を発揮。

Special oil chamber around the chucking sleeve absorbs cutting vibrations. Utilizes stronger gripping force than a conventional hydro chuck.

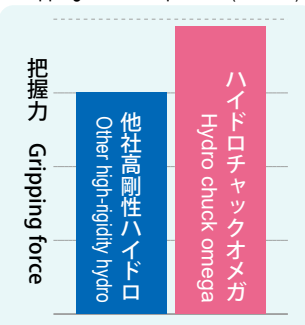
高い振動吸収効果

High vibration dampening



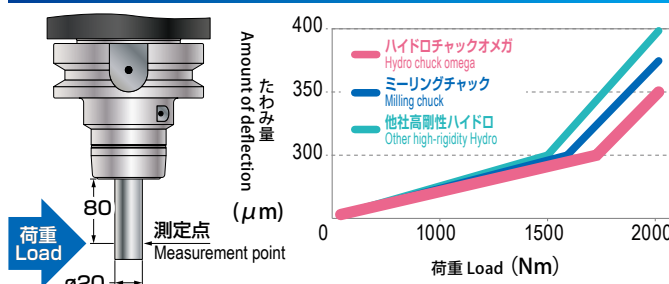
把握力比較(ϕ 20mm)

Gripping force comparison (ϕ 20mm)



高剛性

High rigidity



高バランス

High balance

プリバランス設計と、全数1点1点バランス取りにより、高速回転を実現。Pre-balanced design and individual balancing for each product allows for high rotational speeds.

許容回転数 : Max. 20,000min⁻¹

Max. rotational speed

※BT40-PHC16H-45、HSK63-PHC16H-80の場合、チャックごとの許容回転数はディメンションをご覧ください。
※BT40-PHC16H-45、HSK63-PHC16H-80. Max rotational speed for other holders can be found on the dimensions page.

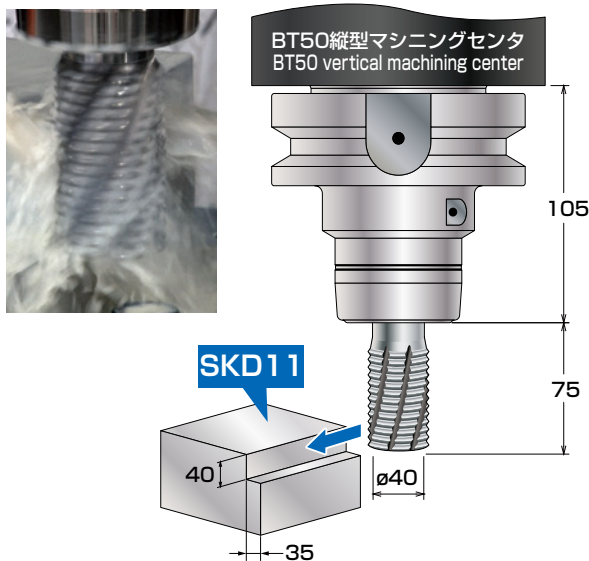
特殊品もご用命ください。



Specials on request

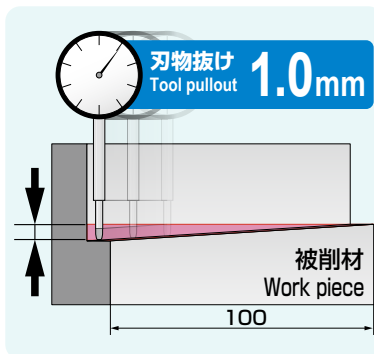
φ40 6枚刃 ラフィングエンドミルでの加工例
 φ40mm 6 flute end mill machining

高把握力のため刃物が抜けない！
 High gripping force prevents tool pullout!

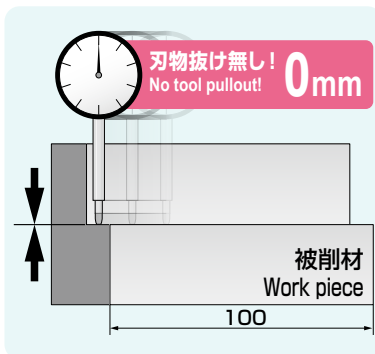


回転数 Rotational speed	212 min ⁻¹	送り量 Feed rate	0.5 mm/rev
送り Feed	106 mm/min	クーラント	外部給油
周速 Peripheral speed	21.3 m/min	Coolant	External Oil Supply

他社高剛性ハイドロ
 Other high-rigidity Hydro



ハイドロチャックオメガ
 Hydro Chuck Omega



φ20 4枚刃 超硬スクエアエンドミルでの加工例
 φ20mm carbide 4 flute square end mill machining

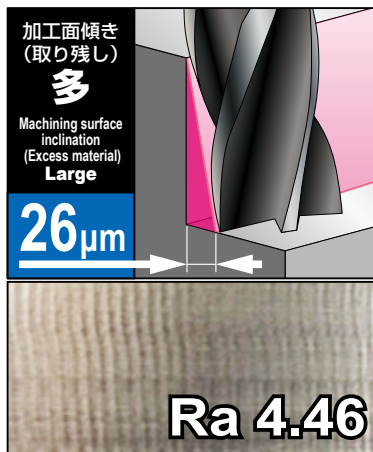
高剛性、高精度により加工面の傾きを低減！
 High rigidity and accuracy reduce inclination of machining surface!



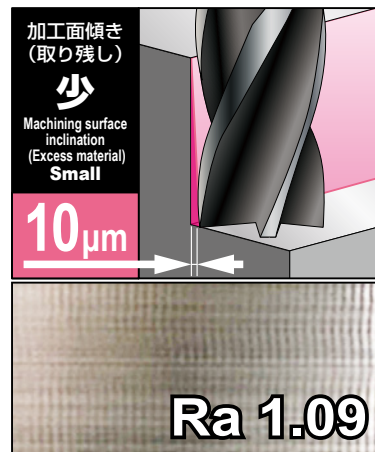
回転数 Rotational speed	6,350 min ⁻¹	送り量 Feed rate	0.56 mm/rev
送り Feed	3,570 mm/min	クーラント	外部給油
周速 Peripheral speed	398.7 m/min	Coolant	External Oil Supply

※推奨条件は送り F=2,100 mm/min

他社高剛性ハイドロ
 Other high-rigidity Hydro



ハイドロチャックオメガ
 Hydro Chuck Omega



取り残しを少なくする事で

加工後のゼロカット低減 や **次工程の負荷低減** ができます。

Eliminating excess material after milling reduces the need to zero cut and reduces machining in later steps.

サイクルタイムの低減に繋がります！
 This all leads to reduced cycle times!



スリムハイドロ"R"ゼロホルダ

Slim Hydro "R" Zero Holder



ECOHOLDER

200mm長尺工具でも刃先振れ精度2μ以下!

Zero runout even with 200mm cutting tool.

- 防振効果で切削面良好**
Anti-vibration effect provides better surface
- 芯ズレ精度 0-2μm**
Accuracy
- 繰り返しチャッキング精度 1μm**
Repeated chucking accuracy
- レンチ1本で簡単チャッキング**
Easy! Quick! Simple Clamping!
- 許容回転数 MAX. 17,000min⁻¹**
Max. rotational speed
- 把握径 φ6.0~φ12.0**
I.D.

スリムハイドロ"R"ゼロホルダ
Slim Hydro "R" Zero Holder
PHZ・SB

BT P. 19
HSK-A P. 47



"R" ゼロセッタ
"R" Zero Setter
..... P. 68

4箇所の調整ネジをレンチで回すだけで、振れ精度を0~2μmまで調整可能!

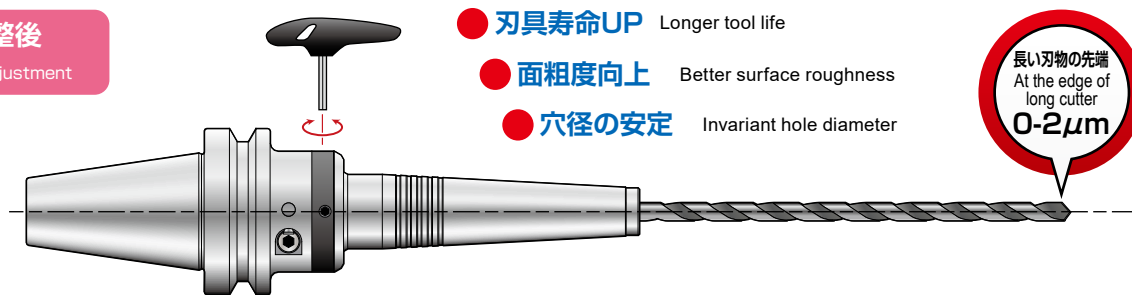
Simple Operation- Runout of the cutting edge can be adjusted to 0 to 2 μm by simply tightening 4 adjustment screws.

4d先端はそれほど振れていなくても、突き出し長さが長くなるにつれて、実際加工を行う刃先は振れています。しかし"R"ZEROホルダシリーズは刃先の振れ精度を限りなく「ゼロ」にセットすることで、穴径の安定、面粗度の向上、刃物の寿命のアップを実現しています。

Even if the runout at 4d is in allowable range, runout at the actual cutting edge is much larger as the projection length of the cutter gets longer. NT's "R" Zero holder realizes invariant hole diameter, better surface roughness and long tool life by adjusting runout at the cutting edge as closely as to zero.

調整後

After Adjustment



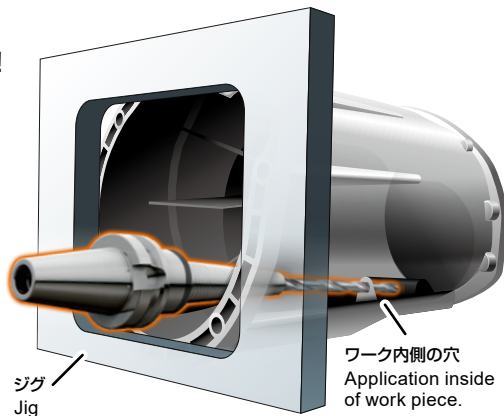
長い刃物の先端
At the edge of
long cutter
0-2μm

加工用途

Applications

ロングドリルなどの長尺工具を使用するシーンで真価を発揮します!

Use long cutting tools to display the holder's true capabilities!



ジグ裏からの高精度穴加工

High precision cutting without interference with a jig.



細穴奥の高精度穴加工

High precision cutting in a deep/narrow hole.

特殊品

Specials on Request

ハイドロマンドレル／ハイドロワークチャック

Hydraulic Mandrel Chuck / Hydraulic Work Chuck

ハイドロランプの特長を生かし様々な応用ができます！

You can take advantage of a the unique features of the Hydro Clamp through a variety of applications!

高精度ワークチャックとして！

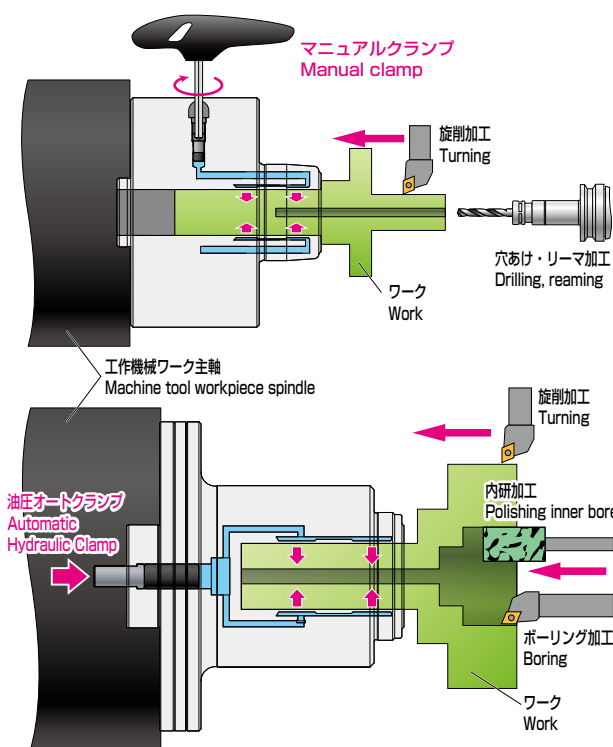
As a high-precision work chuck!

ワークの研磨、仕上げ旋削加工に！

※油圧シリンダによるオートクランプ対応も可能です。

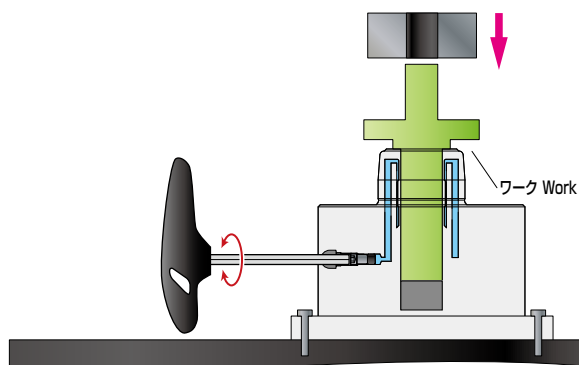
As a clamping jig for polishing and finishing on a lathe machine!

*Auto-clamping can be done using hydraulic cylinder.



組み付け用ワークの位置決め例

Example of use as a clamping jig for assembling

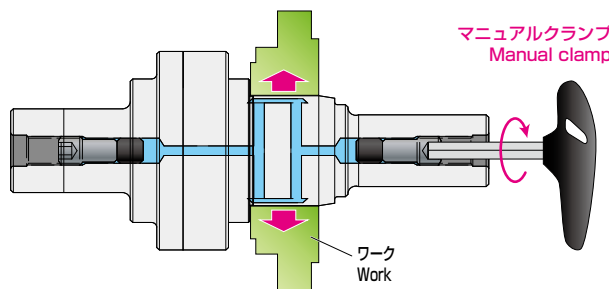


高精度マンドレルアーバとして！

As a high-precision mandrel arbor!

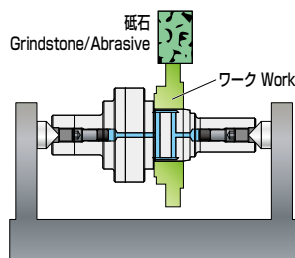
研磨加工用、検査用両センターアーバ用に！

For both polishing and inspection center arbors!



研削加工例

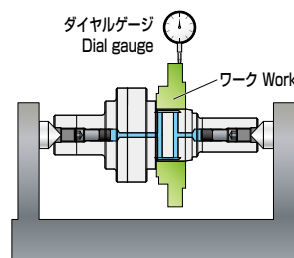
Grinding example



円筒研削盤
Cylindrical grinding machine

両センター振れ測定例

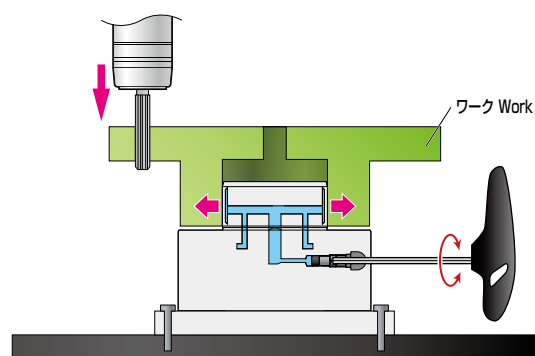
Example of measuring runout of both centers



両センター振見台
Runout Measurement Stand

マシニングセンタのワークの位置決め例

Example of use as clamping jig for machining center



お客様のご要望をお聞かせください！

Please contact us of any requests!

- ・膨張又は収縮の限界目安は、φ50以下の場合で直径の0.2~0.3%です。・ Limit of expansion and contraction is 0.2-0.3% of the diameter for φ50 or less.
- ・ワークの保持径の公差は直径の0.1%以下を目安としてください。・ To estimate the tolerance for a hole in a work piece, please use 0.1% of the diameter.
- ・加工に使用する場合はワークのスリップ防止を考慮ください。・ Consider using additional measures to prevent work piece slippage when used as a clamping jig.

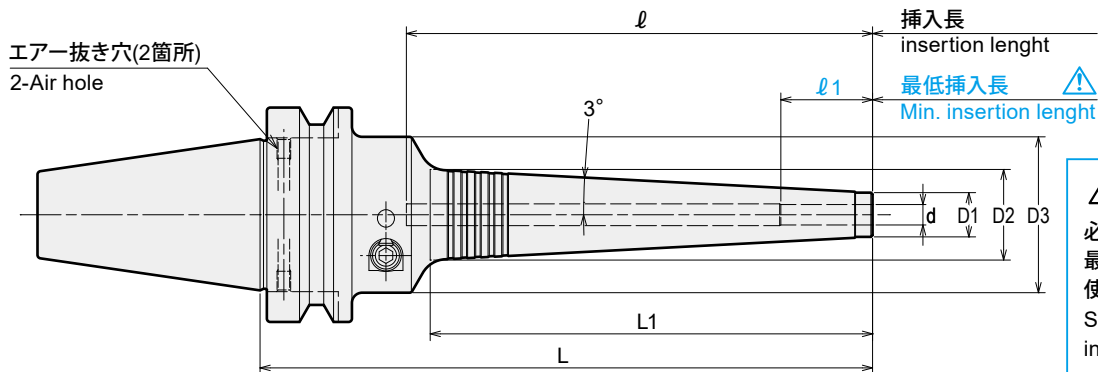


PHC·SB スリムハイドロチャック

Slim Hydro Chuck



干渉のあるワークのドリル加工・リーマ加工だけでなく、5軸仕上エンドミル加工等にも最適なチャックです。
Perfect choice for tight space applications, such as endmill finishing, drilling and reaming on 5-axis machines.



⚠ 注意 Caution
必ず、刃物シャンクを最低挿入長以上に挿入して使用してください。
Strictly keep the min insertion length.

商品コード Code	型式 Model	d	L	L1	D1	D2	D3	l	l1	Max min ⁻¹	Kg	レンチ (別売) Wrench (Option)
3700 02103070	BT30 -PHC03SB -70	3	70	28	11	14.0	46	(93)	16	40,000	0.6	L-4T
3700 02103085	-85	3	85	37	11	14.9	46	(108)	16	40,000	0.6	
3700 02103130	-130	3	130	84	11	19.9	46	(153)	16	23,000	0.9	
3700 02104070	-PHC04SB -70	4	70	28	11	14.0	46	(93)	19	40,000	0.6	
3700 02104085	-85	4	85	37	11	14.9	46	(108)	19	40,000	0.6	
3700 02104130	-130	4	130	84	11	19.9	46	(153)	19	22,000	0.9	
3700 02106090	-PHC06SB -90	6	90	38	13	17.0	46	58	27	30,000	0.9	
3700 02106135	-135	6	135	84	13	21.9	46	92	27	21,000	1.0	
3700 02106150	-150	6	150	99	13	23.4	46	107	27	15,000	1.0	
3700 02106165	-165	6	165	114	13	25.0	46	122	27	12,000	1.1	
3700 02106180	-180	6	180	130	13	26.7	46	137	27	10,000	1.1	
3700 02107090	-PHC07SB -90	7	90	38	14	18.0	46	58	27	28,000	0.9	
3700 02107135	-135	7	135	84	14	22.9	46	92	27	21,000	1.0	
3700 02107150	-150	7	150	99	14	24.4	46	107	27	15,000	1.0	
3700 02107165	-165	7	165	114	14	26.0	46	122	27	12,000	1.1	
3700 02107180	-180	7	180	130	14	27.7	46	137	27	10,000	1.1	
3700 02108090	-PHC08SB -90	8	90	38	15	19.0	46	58	27	27,000	0.9	
3700 02108135	-135	8	135	84	15	23.9	46	92	27	20,000	1.0	
3700 02108150	-150	8	150	99	15	25.4	46	107	27	15,000	1.0	
3700 02108165	-165	8	165	114	15	27.0	46	122	27	12,000	1.1	
3700 02108180	-180	8	180	130	15	28.7	46	137	27	10,000	1.2	
3700 02109105	-PHC09SB -105	9	105	53	16	21.6	46	73	33	27,000	0.9	
3700 02109135	-135	9	135	84	16	24.9	46	92	33	20,000	1.0	
3700 02109150	-150	9	150	99	16	26.4	46	107	33	15,000	1.1	
3700 02109165	-165	9	165	114	16	28.0	46	122	33	12,000	1.1	
3700 02109180	-180	9	180	130	16	29.7	46	137	33	10,000	1.2	
3700 02110105	-PHC10SB -105	10	105	53	17	22.6	46	73	33	27,000	0.9	
3700 02110135	-135	10	135	84	17	25.9	46	92	33	20,000	1.0	
3700 02110150	-150	10	150	99	17	27.4	46	107	33	15,000	1.1	
3700 02110165	-165	10	165	114	17	29.0	46	122	33	12,000	1.1	
3700 02110180	-180	10	180	130	17	30.7	46	137	33	10,000	1.2	
3700 02111105	-PHC11SB -105	11	105	53	18	23.6	46	73	36	26,000	0.9	
3700 02111135	-135	11	135	84	18	26.9	46	92	36	19,000	1.0	
3700 02111150	-150	11	150	99	18	28.4	46	107	36	15,000	1.1	
3700 02111165	-165	11	165	114	18	30.0	46	122	36	12,000	1.2	
3700 02111180	-180	11	180	130	18	31.7	46	137	36	10,000	1.2	
3700 02112105	-PHC12SB -105	12	105	53	19	24.6	46	73	36	26,000	0.9	
3700 02112135	-135	12	135	84	19	27.9	46	92	36	19,000	1.0	
3700 02112150	-150	12	150	99	19	29.4	46	107	36	15,000	1.1	
3700 02112165	-165	12	165	114	19	31.0	46	122	36	12,000	1.2	
3700 02112180	-180	12	180	130	19	32.7	46	137	36	10,000	1.2	
3700 02303075	BT40 -PHC03SB -75	3	75	28	11	14.0	46	(110)	16	20,000	1.1	
3700 02303090	-90	3	90	37	11	14.9	46	(125)	16	20,000	1.1	
3700 02303135	-135	3	135	84	11	19.9	46	(170)	16	20,000	1.5	
3700 02304075	-PHC04SB -75	4	75	28	11	14.0	46	(110)	19	20,000	1.1	
3700 02304090	-90	4	90	37	11	14.9	46	(125)	19	20,000	1.1	
3700 02304135	-135	4	135	84	11	19.9	46	(170)	19	20,000	1.5	
3700 02306090	-PHC06SB -90	6	90	38	13	17.0	46	53	27	20,000	1.4	
3700 02306135	-135	6	135	84	13	21.9	46	92	27	20,000	1.5	
3700 02306150	-150	6	150	99	13	23.4	46	107	27	16,000	1.5	
3700 02306165	-165	6	165	114	13	25.0	46	122	27	12,000	1.6	
3700 02306180	-180	6	180	130	13	26.7	46	137	27	10,000	1.6	
3700 02307090	-PHC07SB -90	7	90	38	14	18.0	46	53	27	20,000	1.4	
3700 02307135	-135	7	135	84	14	22.9	46	92	27	20,000	1.5	
3700 02307150	-150	7	150	99	14	24.4	46	107	27	16,000	1.5	
3700 02307165	-165	7	165	114	14	26.0	46	122	27	13,000	1.6	
3700 02307180	-180	7	180	130	14	27.7	46	137	27	10,000	1.6	

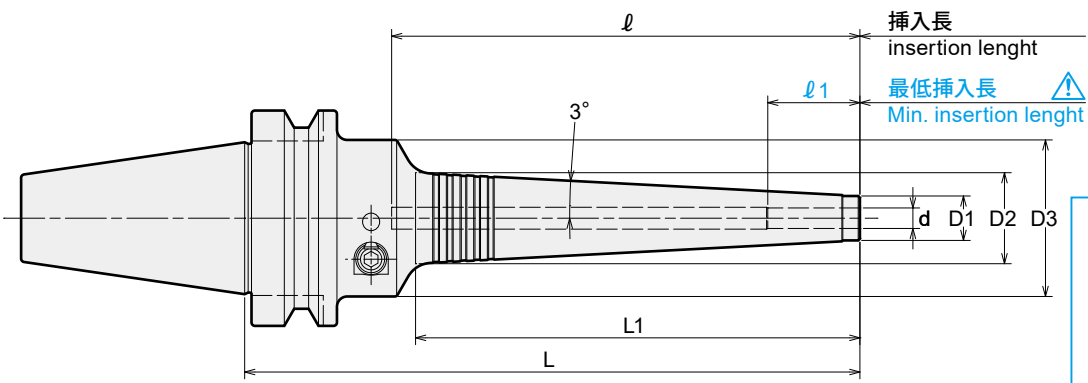


PHC·SB-C スリムハイドロチャックブラスター

Slim Hydro Chuck Blaster



干渉のあるワークのドリル加工・リーマ加工だけでなく、5軸仕上エンドミル加工等にも最適なチャックです。
Perfect choice for tight space applications, such as endmill finishing, drilling and reaming on 5-axis machines.

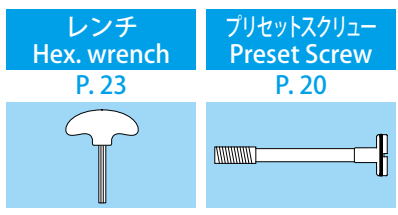


注意 Caution
必ず、刃物シャンクを最低挿入長以上に挿入して使用してください。
Strictly keep the min insertion length.

商品コード Code	型式 Model	d	L	L1	D1	D2	D3	ℓ	ℓ 1	Max min ⁻¹	Kg	レンチ (別売) Wrench (Option)	
3950 02103085	BT30 -PHC03SB - 85-C	3	85	37	12	15.9	46	(108)	16	40,000	0.6	L-4T	
3950 02103130	-130-C	3	130	84	12	20.9	46	(153)	16	23,000	0.9		
3950 02104085	-PHC04SB - 85-C	4	85	37	12	15.9	46	(108)	19	40,000	0.6		
3950 02104130	-130-C	4	130	84	12	20.9	46	(153)	19	22,000	0.9		
3950 02106090	-PHC06SB - 90-C	6	90	38	14	18.0	46	58	27	30,000	0.9		
3950 02106135	-135-C	6	135	84	14	22.9	46	92	27	21,000	1.0		
3950 02108090	-PHC08SB - 90-C	8	90	38	16	20.0	46	58	27	27,000	0.9		
3950 02108135	-135-C	8	135	84	16	24.9	46	92	27	20,000	1.0		
3950 02110105	-PHC10SB -105-C	10	105	53	18	23.6	46	73	33	27,000	0.9		
3950 02110135	-135-C	10	135	84	18	26.9	46	92	33	20,000	1.0		
3950 02112105	-PHC12SB -105-C	12	105	53	20	25.6	46	73	36	26,000	0.9		
3950 02112135	-135-C	12	135	84	20	28.9	46	92	36	19,000	1.0		
3950 02303090	BT40 -PHC03SB - 90-C	3	90	37	12	15.9	46	(125)	16	20,000	1.1	L-4T	
3950 02303135	-135-C	3	135	84	12	20.9	46	(170)	16	20,000	1.5		
3950 02304090	-PHC04SB - 90-C	4	90	37	12	15.9	46	(125)	19	20,000	1.1		
3950 02304135	-135-C	4	135	84	12	20.9	46	(170)	19	20,000	1.5		
3950 02306090	-PHC06SB - 90-C	6	90	38	14	18.0	46	53	27	20,000	1.4		
3950 02306135	-135-C	6	135	84	14	22.9	46	92	27	20,000	1.5		
3950 02308090	-PHC08SB - 90-C	8	90	38	16	20.0	46	53	27	20,000	1.5		
3950 02308135	-135-C	8	135	84	16	24.9	46	92	27	20,000	1.5		
3950 02310105	-PHC10SB -105-C	10	105	53	18	23.6	46	68	33	20,000	1.4		
3950 02310135	-135-C	10	135	84	18	26.9	46	92	33	20,000	1.5		
3950 02312105	-PHC12SB -105-C	12	105	53	20	25.6	46	68	36	20,000	1.4		
3950 02312135	-135-C	12	135	84	20	28.9	46	92	36	20,000	1.5		
3950 02316135	-PHC16SB -135-C	16	135	84	24	32.9	52.5	91	40	20,000	1.7	L-5T	
3950 02316165	-165-C	16	165	114	24	36.0	52.5	120	40	13,000	1.9		
3950 02320135	-PHC20SB -135-C	20	135	84	29	37.9	60	91	40	18,000	2.2		
3950 02320180	-180-C	20	180	129	29	42.6	60	135	40	12,000	2.5		
3950 02325135	-PHC25SB -135-C	25	135	84	38	46.9	60	91	50	16,000	2.2		
3950 02325180	-180-C	25	180	129	38	51.6	60	135	50	11,000	2.6		
3950 02503150	BT50 -PHC03SB -150-C NEW	3	150	84	12	20.9	46	(206)	16	15,000	4.0		L-4T
3950 02503195	-195-C NEW	3	195	84	12	20.9	46	(251)	16	12,000	4.4		
3950 02504150	-PHC04SB -150-C NEW	4	150	84	12	20.9	46	(206)	19	15,000	4.0		
3950 02504195	-195-C NEW	4	195	84	12	20.9	46	(251)	19	12,000	4.4		
3950 02506150	-PHC06SB -150-C	6	150	84	14	22.9	46	92	27	15,000	4.1		
3950 02506195	-195-C	6	195	130	14	27.7	46	137	27	10,000	4.2		
3950 02508150	-PHC08SB -150-C	8	150	84	16	24.9	46	92	27	15,000	4.1		
3950 02508195	-195-C	8	195	130	16	29.7	46	137	27	10,000	4.2		
3950 02510150	-PHC10SB -150-C	10	150	84	18	26.9	46	92	33	15,000	4.1		
3950 02510195	-195-C	10	195	130	18	31.7	46	137	33	10,000	4.3		
3950 02512150	-PHC12SB -150-C	12	150	84	20	28.9	46	92	36	15,000	4.1		
3950 02512195	-195-C	12	195	130	20	33.7	46	137	36	10,000	4.3		
3950 02516150	-PHC16SB -150-C	16	150	84	24	32.9	52.5	91	40	15,000	4.2	L-5T	
3950 02516195	-195-C	16	195	129	24	37.6	52.5	135	40	10,000	4.6		
3950 02520150	-PHC20SB -150-C	20	150	84	29	37.9	60	91	40	15,000	4.7		
3950 02520195	-195-C	20	195	129	29	42.6	60	135	40	12,000	5.0		
3950 02525150	-PHC25SB -150-C	25	150	84	38	46.9	60	91	50	15,000	4.8		
3950 02525195	-195-C	25	195	129	38	51.6	60	135	50	12,000	5.2		

- 刃物のシャンクはh6公差範囲内のシャンクを使用してください。
 - ℓ 寸法はプリセットスクリューを使用しない場合の寸法です。
()付はプリセットスクリュー端面までの寸法です。
1. Tool shank diameter tolerance must be within h6.
2. ℓ indicates dimension when using without a preset screw.
() dimension is to end of retention stud.

ご注文例 Ordering Example
BT50 -PHC12SB - 150 - C
シャンクサイズ (Shank size) 内径 (d) (I.D.) 突き出し長さ (L) (Projection length)

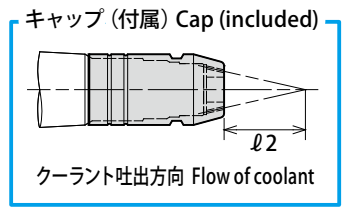
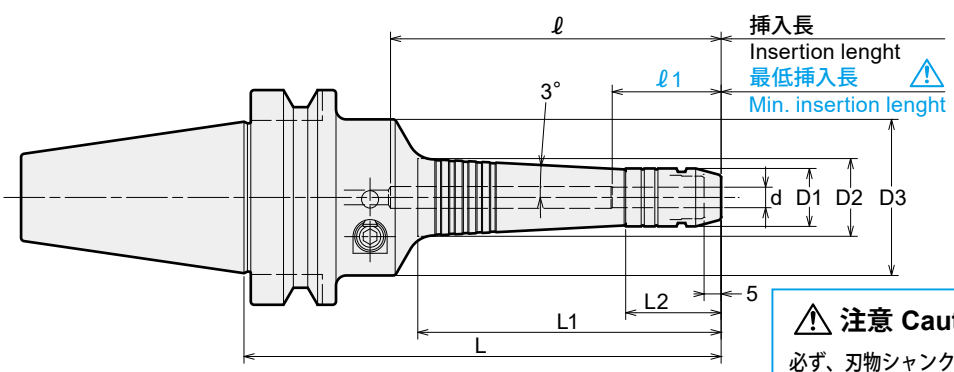




PHC·SB-NC

スリムハイドロチャックブラスター (キャップ式)
Slim Hydro Chuck Blaster (With cap)

干渉のあるワークのドリル加工・リーマ加工だけでなく、5軸仕上エンドミル加工等にも最適なチャックです。
Perfect choice for tight space applications, such as endmill finishing, drilling and reaming on 5-axis machines.



注意 Caution
必ず、刃物シャンクを最低挿入長以上に挿入して使用してください。
Strictly keep the min insertion length.

商品コード Code	型式 Model	d	L	L1	L2	D1	D2	D3	l	l1	l2	Max min ⁻¹	Kg	レンチ (別売) Wrench (Option)
3950 06104135	BT30 -PHC04SB -135-NC	4	135	89	33	15	20.9	46	(158)	24	20	22,000	0.9	L-4T
3950 06106140	-PHC06SB -140-NC	6	140	89	28	17	22.9	46	97	32	30	21,000	1.0	
3950 06108140	-PHC08SB -140-NC	8	140	89	28	19	24.9	46	97	32	40	20,000	1.0	
3950 06110110	-PHC10SB -110-NC	10	110	58	33	21	23.6	46	78	38	50	27,000	0.9	
3950 06110140	-140-NC	10	140	89	33	21	26.9	46	97	38	50	20,000	1.0	
3950 06112110	-PHC12SB -110-NC	12	110	58	33	23	25.6	46	78	41	60	26,000	0.9	
3950 06112140	-140-NC	12	140	89	33	23	28.9	46	97	41	60	19,000	1.0	
3950 06304140	BT40 -PHC04SB -140-NC	4	140	89	33	15	20.9	46	(175)	24	20	20,000	1.5	L-4T
3950 06306140	-PHC06SB -140-NC	6	140	89	28	17	22.9	46	97	32	30	20,000	1.5	
3950 06308140	-PHC08SB -140-NC	8	140	89	28	19	24.9	46	97	32	40	20,000	1.5	
3950 06310110	-PHC10SB -110-NC	10	110	58	33	21	23.6	46	73	38	50	20,000	1.4	
3950 06310140	-140-NC	10	140	89	33	21	26.9	46	97	38	50	20,000	1.5	
3950 06312110	-PHC12SB -110-NC	12	110	58	33	23	25.6	46	73	41	60	20,000	1.4	
3950 06312140	-140-NC	12	140	89	33	23	28.9	46	97	41	60	20,000	1.5	
3950 06506155	BT50 -PHC06SB -155-NC	6	155	89	28	17	22.9	46	97	32	30	15,000	4.1	L-4T
3950 06506200	-200-NC	6	200	135	28	17	27.7	46	142	32	30	10,000	4.2	
3950 06508155	-PHC08SB -155-NC	8	155	89	28	19	24.9	46	97	32	40	15,000	4.1	
3950 06508200	-200-NC	8	200	135	28	19	29.7	46	142	32	40	10,000	4.2	
3950 06510155	-PHC10SB -155-NC	10	155	89	33	21	26.9	46	97	38	50	15,000	4.1	
3950 06510200	-200-NC	10	200	135	33	21	31.7	46	142	38	50	10,000	4.3	
3950 06512155	-PHC12SB -155-NC	12	155	89	33	23	28.9	46	97	41	60	15,000	4.1	
3950 06512200	-200-NC	12	200	135	33	23	33.7	46	142	41	60	10,000	4.3	

- 刃物のシャンクはh6公差範囲内のシャンクを使用してください。
- l 寸法はプリセットスクリューを使用しない場合の寸法です。
() 付はプルスタッド端面までの寸法です。
- Tool shank diameter tolerance must be within h6.
- l indicates dimension when using without a preset screw.
() dimension is to end of retention stud.

ご注文例 Ordering Example

BT40 - PHC12SB - 140 - NC

シャンクサイズ (Shank size) 内径 (d) (I.D.) 突き出し長さ (L) (Projection length)

レンチ Hex. wrench P. 23	プリセットスクリュー Preset Screw P. 20	キャップ Cap P. 22



スリムハイドロチャック
PHC·SB

スリムハイドロチャック
PHC·SB-C

スリムハイドロチャック
PHC·SB-NC

パワーハイドロチャック
PHC-A

ハイドロチャック
PHC-H

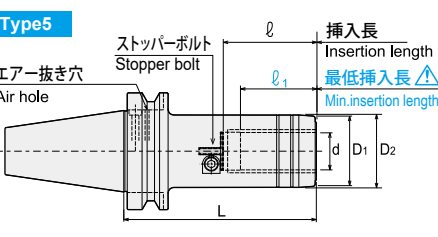
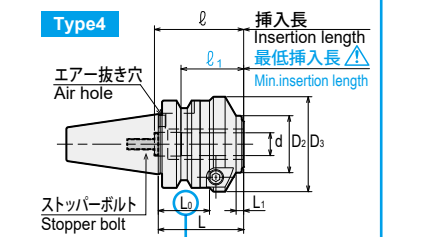
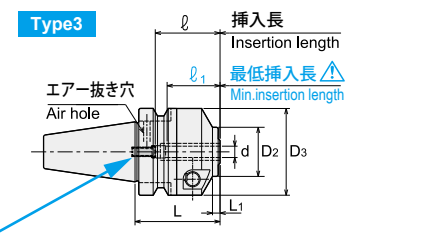
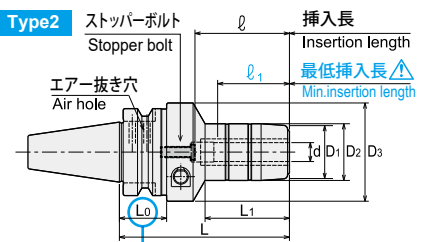
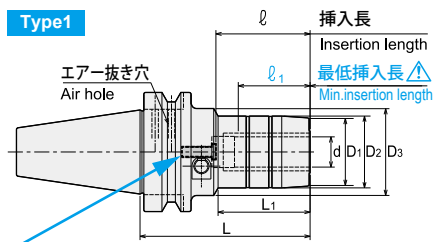
スリムハイドロチャック
PHZ-SB

アクセサリ
Accessories

PHC-A パワー hidroチャック Power Hydro Chuck

コレットホルダのように使える手軽な hidroチャックです。高精度加工に最適。
Hydro chuck with collet holder flexibility. Suitable for high precision cutting.

注意 Caution
必ず、刃物シャンクを最低挿入長以上に挿入して使用してください。
Strictly keep the min insertion length.



ストッパーボルト Stopper bolt
PHC03A、PHC04Aはストッパーボルト非対応です。
For PHC03A & PHC04A a stopper bolt cannot be used.

チャックサイズ Model	ストッパーボルト用六角レンチサイズ Hex wrench size for stopper bolt
PHC06A ~ 08A	2.5mm
PHC09A ~ 32A	3mm

注意 Caution
★: ATCアーム及びマガジン内での干渉にご注意ください。
★: Take caution against A.T.C. arm and tool magazine interference.

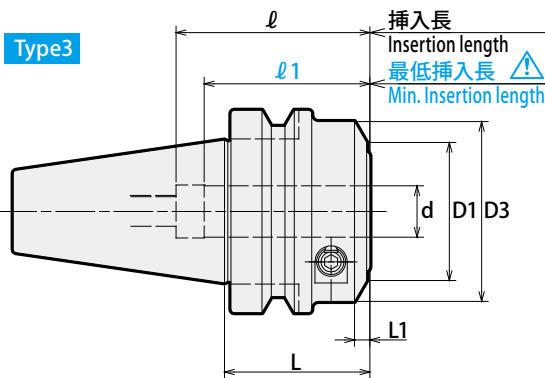
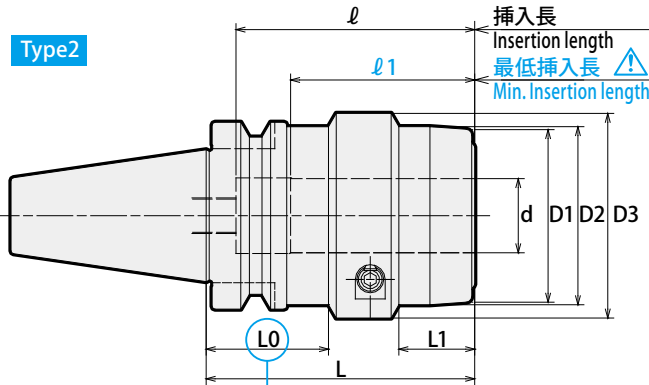
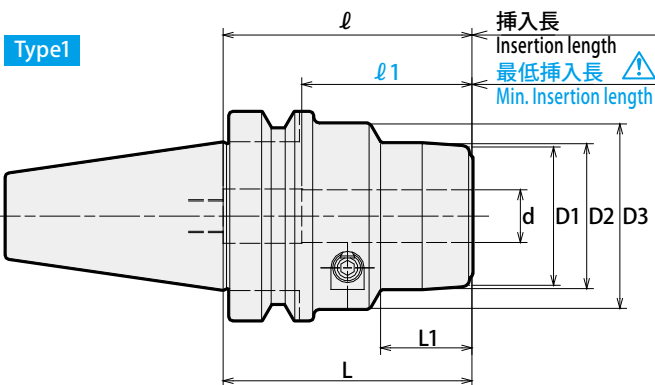
商品コード Code	型式 Model	Type	d	L	L₁	D₁	D₂	D₃	L₀	ℓ	ℓ₁	Max. min¹	Kg	レンチ(別売) Wrench (Option)
3930 01103045	BT30 -PHC03A - 45	3	3	45	4	—	24	46	—	—	18	40,000	0.6	L-4T
3930 01103060	- 60	1	3	60	19.8	—	24	46	—	27	18	40,000	0.7	
3930 01103090	- 90	1	3	90	44.8	—	24	46	—	52	18	38,000	0.8	
3930 01104045	-PHC04A - 45	3	4	45	4	—	25	46	—	—	24	40,000	0.6	
3930 01104065	- 65	1	4	65	25.1	—	25	46	—	29	24	40,000	0.7	
3930 01104090	- 90	1	4	90	45.1	—	25	46	—	49	24	38,000	0.8	
3930 01106045	-PHC06A - 45	3	6	45	4	—	26	46	—	34	29	40,000	0.6	
3930 01106075	- 75	1	6	75	30	24	26	46	—	34	29	40,000	0.7	
3930 01107045	-PHC07A - 45	3	7	45	4	—	28	46	—	34	29	40,000	0.6	
3930 01107075	- 75	1	7	75	30	26	28	46	—	34	29	38,000	0.8	
3930 01108045	-PHC08A - 45	3	8	45	4	—	28	46	—	34	29	40,000	0.6	
3930 01108075	- 75	1	8	75	30	26	28	46	—	34	29	38,000	0.8	
3930 01109045	-PHC09A - 45	3	9	45	4	—	30	46	—	45	33	40,000	0.6	
3930 01109090	- 90	1	9	90	46	28	30	46	—	55	40	36,000	0.8	
3930 01109105	- 105	2	9	105	44	28	30	52	40	50	40	29,000	1.2	
3930 01110045	-PHC10A - 45	3	10	45	4	—	30	46	—	45	33	40,000	0.6	
3930 01110090	- 90	1	10	90	46	28	30	46	—	55	40	36,000	0.8	
3930 01110105	- 105	2	10	105	44	28	30	52	40	50	40	29,000	1.2	
3930 01111045	-PHC11A - 45	3	11	45	4	—	30	46	—	45	33	39,000	0.6	
3930 01111090	- 90	1	11	90	46	30	32	46	—	55	40	34,000	0.9	
3930 01111105	- 105	2	11	105	45	30	32	52	40	50	40	30,000	1.1	
3930 01112045	-PHC12A - 45	3	12	45	4	—	30	46	—	45	33	38,000	0.6	
3930 01112090	- 90	1	12	90	46	30	32	46	—	55	40	33,000	0.9	
3930 01112105	- 105	2	12	105	45	30	32	52	40	50	40	29,000	1.1	
3930 01113045	-PHC13A - 45	4	13	45	4	—	30	50	27	45	33	37,000	0.6	
3930 01113090	- 90	1	13	90	48	34	36	46	—	55	40	33,000	0.9	
3930 01113105	- 105	2	13	105	46	34	36	52	40	50	40	28,000	1.2	
3930 01114045	-PHC14A - 45	4	14	45	4	—	30	50	27	45	33	36,000	0.6	
3930 01114090	- 90	1	14	90	48	34	36	46	—	55	40	31,000	1.0	
3930 01114105	- 105	2	14	105	46	34	36	52	40	50	40	27,000	1.2	
3930 01115045	-PHC15A - 45	4	15	45	4	—	30	50	27	45	33	35,000	0.6	
3930 01115090	- 90	1	15	90	48	36	38	46	—	55	40	31,000	1.0	
3930 01115105	- 105	2	15	105	46	36	38	52	40	50	40	27,000	1.2	
3930 01116045	-PHC16A - 45	4	16	45	4	—	30	50	27	45	33	34,000	0.6	
3930 01116090	- 90	1	16	90	48	36	38	46	—	55	40	30,000	1.0	
3930 01116105	- 105	2	16	105	46	36	38	52	40	50	40	26,000	1.2	
3930 01118090	NEW -PHC18A - 90	1	18	90	49	38	40	46	—	50	40	28,000	1.0	
3930 01120090	-PHC20A - 90	1	20	90	49	40	42	46	—	50	40	27,000	1.0	
3930 01120120	- 120	1	20	120	69	40	42	46	—	70	40	22,000	1.3	
3930 01125090	NEW -PHC25A - 90	2	25	90	30	50	52	68	32	60	50	11,000	1.5	
3930 01132100	NEW -PHC32A - 100	2	32	100	40	58	60	73	32	75	65	8,000	1.7	
3930 01303065	BT40 -PHC03A - 65	1	3	65	19.8	—	24	46	—	27	18	20,000	1.2	
3930 01303090	- 90	1	3	90	44.8	—	24	46	—	52	18	20,000	1.3	
3930 01304070	-PHC04A - 70	1	4	70	25.1	—	25	46	—	29	24	20,000	1.3	
3930 01304090	- 90	1	4	90	45.1	—	25	46	—	49	24	20,000	1.3	
3930 01306075	-PHC06A - 75	1	6	75	30	24	26	46	—	34	29	20,000	1.3	
3930 01306105	- 105	1	6	105	41	24	26	46	—	45	29	20,000	1.5	

PHC・H ハイドロチャックオメガ Hydro Chuck Omega



荒加工の高効率化に最適な高剛性ハイドロチャック。

High Rigidity Hydro Chuck is the best holder for high efficiency rough machining.



⚠ 注意 Caution
ATC アーム及びマガジン内での干渉にご注意ください。
Take caution against A.T.C. arm and tool magazine interference.

⚠ 注意 Caution
必ず、刃物シャンクを最低挿入長以上に挿入して使用してください。
Strictly keep the min insertion length.

商品コード Code	型式 Model	Type	d	L	L1	D1	D2	D3	L0	l	l 1	Max. min ⁻¹	kg	レンチ (別売) Wrench (Option)
2580 00316045	BT40 -PHC16H - 45	3	16	45	18	42	—	56	—	60	45	20,000	1.2	L-4T
2580 00316075	- 75	1	16	75	27	42	44	56	—	85	45	20,000	1.5	
2580 00320075	-PHC20H - 75	1	20	75	32	48	50	60	—	80	50	20,000	1.6	
2580 00320105	-105	1	20	105	32	48	50	60	—	95	50	20,000	2.2	L-5T
2580 00325075	-PHC25H - 75	2	25	75	25	58	60	69	33	80	55	20,000	1.8	
2580 00325105	-105	2	25	105	35	58	60	69	41	110	55	20,000	2.4	
2580 00332105	-PHC32H -105	2	32	105	40	63	65	75	41	90	65	20,000	2.4	L-5T
2580 00332135	-135	2	32	135	47	63	65	75	41	120	65	20,000	3.2	
2580 00516075	BT50 -PHC16H - 75	1	16	75	17	—	44	56	—	75	45	15,000	4.0	
2580 00516105	-105	1	16	105	27	42	44	56	—	105	45	15,000	4.5	L-4T
2580 00520075	-PHC20H - 75	1	20	75	17	—	50	60	—	80	50	15,000	4.1	
2580 00520105	-105	1	20	105	32	48	50	60	—	110	50	15,000	4.6	
2580 00525075	-PHC25H - 75	1	25	75	17	—	60	69	—	80	55	15,000	4.2	L-5T
2580 00525105	-105	1	25	105	35	58	60	69	—	110	55	15,000	4.8	
2580 00525135	-135	1	25	135	35	58	60	69	—	110	55	15,000	5.6	
2580 00532075	-PHC32H - 75	1	32	75	17	—	65	75	—	90	65	15,000	4.2	L-5T
2580 00532105	-105	1	32	105	47	63	65	75	—	120	65	15,000	4.7	
2580 00532135	-135	1	32	135	47	63	65	75	—	120	65	15,000	5.6	
2580 00542075	-PHC42H - 75	1	42	75	37	—	74	90	—	100	73	15,000	4.1	L-6T
2580 00542105	-105	1	42	105	46	78	80	90	—	130	73	15,000	5.0	
2580 00542135	-135	1	42	135	52	78	80	90	—	130	73	15,000	6.3	

- 刃物シャンク部がh7公差範囲内の刃物を使用して下さい。
新規に刃物を製作される場合は、h6公差または_{0,01}公差で製作されることをお勧めします。
- PHC20H、PHC32Hにはスリップ防止ピン付コレット装着用の穴が開いています。
- センタースルークーラント供給時はエア抜き穴を付属の止めネジでふさいで下さい。
 - Tool shank diameter tolerance must be within h7.
h6 or 0/-0.01 tolerance is recommended when newly making a cutting tool.
 - PHC20H and PHC32H have pin holes for collet with stopper pin on its body.
 - Hex-head screws (included) are necessary to plug air hole for center through coolant feed.

レンチ Hex. wrench	PHS・Hコレット PHS・H Collet	ストッパーボルト Stopper Bolt
P. 23	P. 28	P. 28

ご注文例 Ordering Example

BT40 - PHC16H - 45

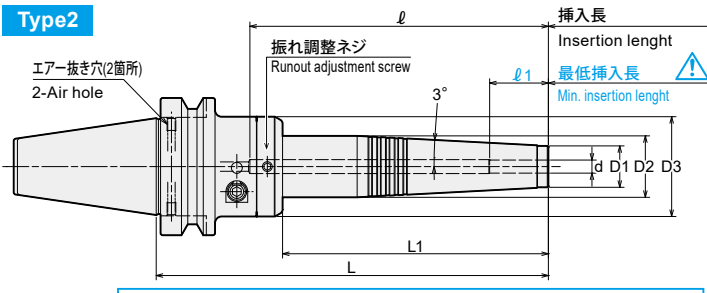
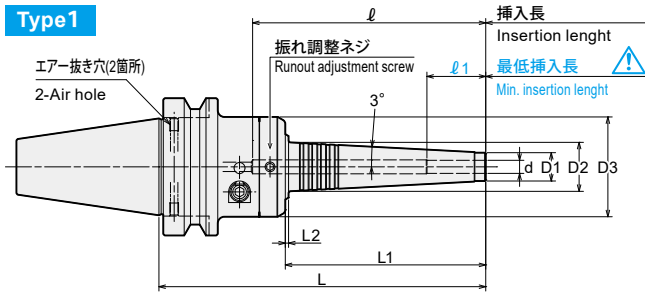
シャンクサイズ Shank size 内径 (d) I.D. 突き出し長さ (L) Projection length



PHZ·SB スリムハイドロ"R"ゼロホルダ

Slim Hydro "R" Zero Holder

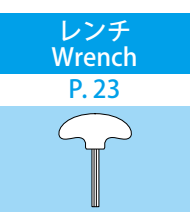
スリムハイドロチャックに"R"ゼロ刃先振れ調整機能を追加。細穴奥の高精度加工などに最適。
Slim Hydro Chuck with "R" zero runout adjustment function. Suitable for high precision cutting in a deep/narrow hole.



注意 Caution
必ず、刃物シャンクを最低挿入長以上に挿入して使用してください。
Strictly keep the min insertion length.

商品コード Code	型式 Model	Type	d	L	L1	L2	D1	D2	D3	ℓ	ℓ 1	Max. min ⁻¹	Kg	締付レンチ (別売) Hex. wrench for the actuating screw (Option)	調整レンチ (付属) Hex. wrench for runout adjustment screw (Included)
3600 02106150	BT30 -PHZ06SB -150	1	6	150	92	1.5	13	22.5	46	107	27	16,000	1.0	L-4T	L-3T-S
3600 02106180	-180	1	6	180	122	1.5	13	26.7	46	137	27	10,000	1.1		
3600 02107150	-PHZ07SB -150	1	7	150	92	1.5	14	23.5	46	107	27	16,000	1.0		
3600 02107180	-180	1	7	180	122	1.5	14	26.7	46	137	27	10,000	1.1		
3600 02108150	-PHZ08SB -150	1	8	150	92	1.5	15	24.5	46	107	27	16,000	1.0		
3600 02108180	-180	1	8	180	122	-	15	27.6	46	137	27	10,000	1.2		
3600 02109150	-PHZ09SB -150	1	9	150	92	1.5	16	25.5	46	107	33	15,000	1.1		
3600 02109180	-180	1	9	180	122	-	16	28.7	46	137	33	10,000	1.2		
3600 02110150	-PHZ10SB -150	1	10	150	92	1.5	17	26.5	46	107	33	15,000	1.1		
3600 02110180	-180	2	10	180	122	-	17	28.2	46	137	33	10,000	1.2		
3600 02111150	-PHZ11SB -150	1	11	150	92	-	18	27.5	46	107	36	15,000	1.1		
3600 02111180	-180	2	11	180	122	-	18	28.2	46	137	36	10,000	1.2		
3600 02112150	-PHZ12SB -150	1	12	150	92	-	19	28.6	46	107	36	15,000	1.1		
3600 02112180	-180	2	12	180	122	-	19	28.2	46	137	36	10,000	1.2		
3600 02306150	BT40 -PHZ06SB -150	1	6	150	92	1.5	13	22.5	46	107	27	17,000	1.5	L-4T	L-3T-S
3600 02306180	-180	1	6	180	122	1.5	13	26.7	46	137	27	10,000	1.6		
3600 02307150	-PHZ07SB -150	1	7	150	92	1.5	14	23.5	46	107	27	16,000	1.5		
3600 02307180	-180	1	7	180	122	1.5	14	26.7	46	137	27	10,000	1.6		
3600 02308150	-PHZ08SB -150	1	8	150	92	1.5	15	24.5	46	107	27	16,000	1.5		
3600 02308180	-180	1	8	180	122	-	15	27.6	46	137	27	10,000	1.7		
3600 02309150	-PHZ09SB -150	1	9	150	92	1.5	16	25.5	46	107	33	16,000	1.6		
3600 02309180	-180	1	9	180	122	-	16	28.7	46	137	33	10,000	1.7		
3600 02310150	-PHZ10SB -150	1	10	150	92	1.5	17	26.5	46	107	33	16,000	1.6		
3600 02310180	-180	2	10	180	122	-	17	28.2	46	137	33	10,000	1.7		
3600 02311150	-PHZ11SB -150	1	11	150	92	-	18	27.5	46	107	36	16,000	1.6		
3600 02311180	-180	2	11	180	122	-	18	28.2	46	137	36	10,000	1.7		
3600 02312150	-PHZ12SB -150	1	12	150	92	-	19	28.6	46	107	36	15,000	1.6		
3600 02312180	-180	2	12	180	122	-	19	28.2	46	137	36	10,000	1.8		
3600 02506165	BT50 -PHZ06SB -165	1	6	165	92	1.5	13	22.5	46	107	27	15,000	4.1	L-4T	L-3T-S
3600 02506195	-195	1	6	195	122	1.5	13	26.7	46	137	27	10,000	4.2		
3600 02507165	-PHZ07SB -165	1	7	165	92	1.5	14	23.5	46	107	27	15,000	4.1		
3600 02507195	-195	1	7	195	122	1.5	14	26.7	46	137	27	10,000	4.2		
3600 02508165	-PHZ08SB -165	1	8	165	92	1.5	15	24.5	46	107	27	15,000	4.1		
3600 02508195	-195	1	8	195	122	-	15	27.6	46	137	27	10,000	4.2		
3600 02509165	-PHZ09SB -165	1	9	165	92	1.5	16	25.5	46	107	33	15,000	4.1		
3600 02509195	-195	1	9	195	122	-	16	28.7	46	137	33	10,000	4.3		
3600 02510165	-PHZ10SB -165	1	10	165	92	1.5	17	26.5	46	107	33	15,000	4.2		
3600 02510195	-195	2	10	195	122	-	17	28.2	46	137	33	10,000	4.3		
3600 02511165	-PHZ11SB -165	1	11	165	92	-	18	27.5	46	107	36	15,000	4.2		
3600 02511195	-195	2	11	195	122	-	18	28.2	46	137	36	10,000	4.3		
3600 02512165	-PHZ12SB -165	1	12	165	92	-	19	28.6	46	107	36	15,000	4.2		
3600 02512195	-195	2	12	195	122	-	19	28.2	46	137	36	10,000	4.3		

- 刃物のシャンクはh6公差範囲内のシャンクを使用してください。
- センタースルークーラント供給時はエア抜き穴を付属の止めネジで塞いで下さい。
- Tool shank diameter tolerance must be within h6.
- Hex-head screws are necessary to plug air hole for center through coolant feed.



ご注文例 Ordering Example
BT30 - PHZ06SB - 150
シャンクサイズ Shank size
突き出し長さ (L) Projection length



スリムハイドロチャック
Slim Hydro Chuck
PHC-SB

スリムハイドロチャック
Slim Hydro Chuck
PHC-SB-C

スリムハイドロチャック
Slim Hydro Chuck
PHC-SB-NC

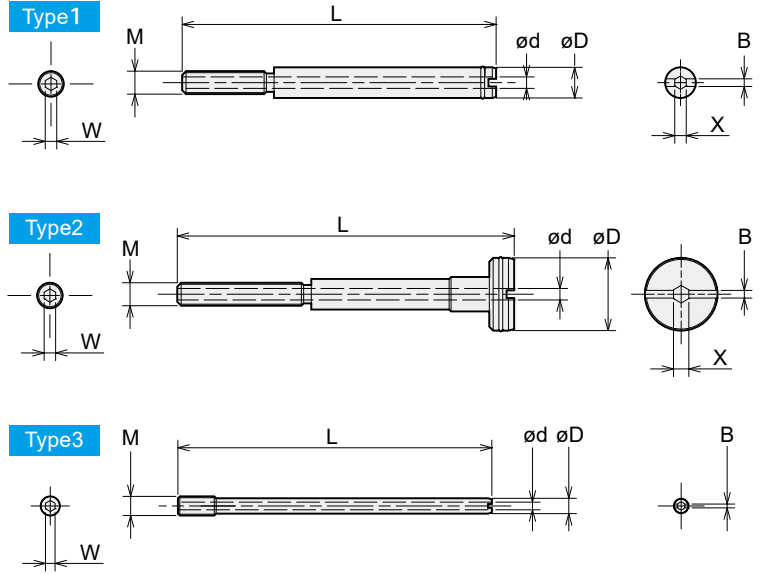
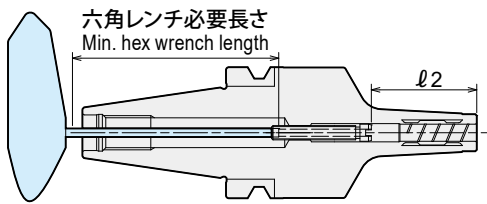
パワーハイドロチャック
Power Hydro Chuck
PHC-A

ハイドロチャック
Hydro Chuck
PHC-H

スリムハイドロ「R」ゼロホルダ
Slim Hydro "R" Zero Holder
PHZ-SB

アクセサリ
Accessories

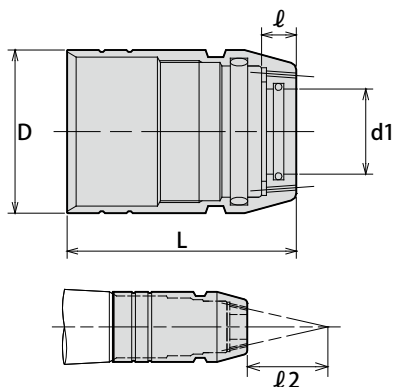
スリムハイドロチャック用プリセットスクリュー Preset Screw for Slim Hydro Chuck



シャックサイズ Shank size	把握径 Chuck ID	六角レンチ 必要長さ Min. hex wrench length
BT30	φ3 ~ φ 4	44mm
	φ6 ~ φ12	90mm
BT40	φ3 ~ φ 4	59mm
	φ6 ~ φ25	109mm
BT50	φ6 ~ φ25	160mm

プリセットスクリュー preset screw		適合ホルダ型式 Matched chuck	調整範囲 Adjustment range ℓ2		調整量 Adjustment amount	Type	W	X	B	D	d	L	M
商品コード Code	型式 Model		PHC・SB PHZ・SB PHC・SB-C	PHC・SB-NC									
3704 01030010	PHCSB -P03 -01	BT30 -PHC03SB -70	16 ~ 30	—	14	3	3	—	1	3.2	—	63	M8 P=1
3704 01030020	PHCSB -P03 -02	-85, -85-C	16 ~ 30	—	14	3	3	—	1	3.2	—	78	
3704 01030030	PHCSB -P03 -03	-130, -130-C	16 ~ 30	—	14	3	3	—	1	3.2	—	123	
3704 01040010	PHCSB -P04 -01	-PHC04SB -70	19 ~ 30	—	11	3	3	—	1	3.8	—	63	
3704 01040020	PHCSB -P04 -02	-85, -85-C	19 ~ 30	—	11	3	3	—	1	3.8	—	78	
3704 01040030	PHCSB -P04 -03	-130, -130-C, -135-NC	19 ~ 30	24 ~ 35	11	3	3	—	1	3.8	—	123	
3704 01060010	PHCSB -P06 -01	-PHC06SB -PHZ06SB	-90, -90-C	—	26	1	2.5	—	2	6	2.5	35	M5 P=0.8
3704 01060020	PHCSB -P06 -02	-135, -135-C, -140-NC	27 ~ 61	32 ~ 66	34	1	2.5	—	2	5.5	2.5	74	
3704 01060030	PHCSB -P06 -03	-150	27 ~ 57	—	30	1	2.5	—	2	5.5	2.5	89	
3704 01060040	PHCSB -P06 -04	-165	27 ~ 57	—	30	1	2.5	—	2	5.5	2.5	104	
3704 01060050	PHCSB -P06 -05	-180	27 ~ 61	—	34	1	2.5	—	2	5.5	2.5	115	
3704 01060010	PHCSB -P06 -01	-PHC07SB -PHZ07SB	-90	—	26	1	2.5	—	2	6	2.5	35	
3704 01070020	PHCSB -P07 -02	-135	27 ~ 61	—	34	2	2.5	—	2	6.5	2	75	
3704 01070030	PHCSB -P07 -03	-150	27 ~ 56	—	29	2	2.5	—	2	6.5	2	90	
3704 01070040	PHCSB -P07 -04	-165	27 ~ 56	—	29	2	2.5	—	2	6.5	2	105	
3704 01070050	PHCSB -P07 -05	-180	27 ~ 61	—	34	2	2.5	—	2	6.5	2	115	
3704 01060010	PHCSB -P06 -01	-PHC08SB -PHZ08SB	-90, -90-C	—	26	1	2.5	—	2	6	2.5	35	M5 P=0.8
3704 01080020	PHCSB -P08 -02	-135, -135-C, -140-NC	27 ~ 61	32 ~ 66	34	2	2.5	3	2	7.5	2	75	
3704 01080030	PHCSB -P08 -03	-150	27 ~ 56	—	29	2	2.5	3	2	7.5	2	90	
3704 01080040	PHCSB -P08 -04	-165	27 ~ 56	—	29	2	2.5	3	2	7.5	2	105	
3704 01080050	PHCSB -P08 -05	-180	27 ~ 61	—	34	2	2.5	3	2	7.5	2	115	
3704 01090010	PHCSB -P09 -01	-PHC09SB -PHZ09SB	-105	—	29	1	2.5	3	2	9	2.5	45	
3704 01090020	PHCSB -P09 -02	-135	33 ~ 66	—	33	2	2.5	3	2	8.5	2.5	69	
3704 01090030	PHCSB -P09 -03	-150	33 ~ 62	—	29	2	2.5	3	2	8.5	2.5	84	
3704 01090040	PHCSB -P09 -04	-165	33 ~ 62	—	29	2	2.5	3	2	8.5	2.5	99	
3704 01090050	PHCSB -P09 -05	-180	33 ~ 66	—	33	2	2.5	3	2	8.5	2.5	110	
3704 01090010	PHCSB -P09 -01	-PHC10SB -PHZ10SB	-105, -105-C, -110-NC	—	29	1	2.5	3	2	9	2.5	45	M5 P=0.8
3704 01100020	PHCSB -P10 -02	-135, -135-C, -140-NC	33 ~ 66	38 ~ 71	33	2	2.5	3	2	9.5	2.5	69	
3704 01100030	PHCSB -P10 -03	-150	33 ~ 62	—	29	2	2.5	3	2	9.5	2.5	84	
3704 01100040	PHCSB -P10 -04	-165	33 ~ 62	—	29	2	2.5	3	2	9.5	2.5	99	
3704 01100050	PHCSB -P10 -05	-180	33 ~ 66	—	33	2	2.5	3	2	9.5	2.5	110	
3704 01090010	PHCSB -P09 -01	-PHC11SB -PHZ11SB	-105	—	26	1	2.5	3	2	9	2.5	45	
3704 01110020	PHCSB -P11 -02	-135	36 ~ 68	—	32	2	2.5	3	2	10.5	2.5	67	
3704 01110030	PHCSB -P11 -03	-150	36 ~ 64	—	28	2	2.5	3	2	10.5	2.5	82	
3704 01110040	PHCSB -P11 -04	-165	36 ~ 64	—	28	2	2.5	3	2	10.5	2.5	97	
3704 01110050	PHCSB -P11 -05	-180	36 ~ 68	—	32	2	2.5	3	2	10.5	2.5	108	
3704 01090010	PHCSB -P09 -01	-PHC12SB -PHZ12SB	-105, -105-C, -110-NC	—	26	1	2.5	3	2	9	2.5	45	M8 P=1
3704 01120020	PHCSB -P12 -02	-135, -135-C, -140-NC	36 ~ 68	41 ~ 73	32	2	2.5	3	2	11.5	2.5	67	
3704 01120030	PHCSB -P12 -03	-150	36 ~ 64	—	28	2	2.5	3	2	11.5	2.5	82	
3704 01120040	PHCSB -P12 -04	-165	36 ~ 64	—	28	2	2.5	3	2	11.5	2.5	97	
3704 01120050	PHCSB -P12 -05	-180	36 ~ 68	—	32	2	2.5	3	2	11.5	2.5	108	
3704 01030040	PHCSB -P03 -04	BT40 -PHC03SB -75	16 ~ 37	—	21	3	3	—	1	3.2	—	73	
3704 01030050	PHCSB -P03 -05	-90, -90-C	16 ~ 37	—	21	3	3	—	1	3.2	—	85	
3704 01030060	PHCSB -P03 -06	-135, -135-C	16 ~ 37	—	21	3	3	—	1	3.2	—	130	
3704 01040040	PHCSB -P04 -04	-PHC04SB -75	19 ~ 37	—	18	3	3	—	1	3.8	—	73	
3704 01040050	PHCSB -P04 -05	-90, -90-C	19 ~ 37	—	18	3	3	—	1	3.8	—	88	
3704 01040060	PHCSB -P04 -06	-135, -135-C, -140-NC	19 ~ 37	24 ~ 42	18	3	3	—	1	3.8	—	133	

PHC·SB-NC用 キャップ Cap for PHC·SB-NC



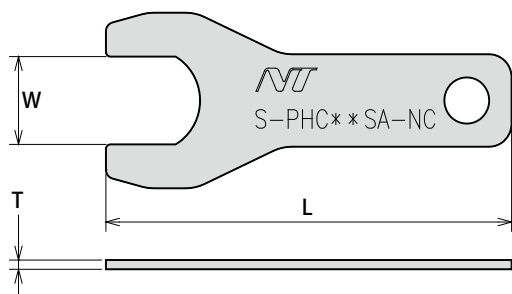
商品コード Code	型式 Model	適合チャックサイズ Matched chuck size	d1	D	L	l	l2
3954 06010004	CP-PHC04SB-NC	PHC04SB-NC	4	15	33	5	20
3954 06010006	CP-PHC06SB-NC	PHC06SB-NC	6	17	28	5	30
3954 06010008	CP-PHC08SB-NC	PHC08SB-NC	8	19	28	5	40
3954 06010010	CP-PHC10SB-NC	PHC10SB-NC	10	21	33	5	50
3954 06010012	CP-PHC12SB-NC	PHC12SB-NC	12	23	33	5	60

ご注文例 Ordering Example

CP - PHC04SB - NC

適合ホルダサイズ

PHC·SB-NC用 スパナ Cap for PHC·SB-NC



商品コード Code	型式 Model	W	L	T
3954 05020004	S-PHC04SA-NC	13	77.5	2
3954 05020006	S-PHC06SA-NC	15	83.5	2
3954 05020008	S-PHC08SA-NC	17	89.5	2
3954 05020010	S-PHC10SA-NC	19	90.5	2
3954 05020012	S-PHC12SA-NC	21	91.5	2

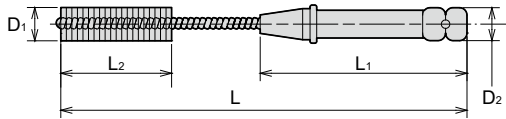
ご注文例 Ordering Example

S - PHC04SA - NC

適合ホルダサイズ

BT
AHO-A
HSK-A
HSK-E
HSK-F
C
UTS
STスリムハイドロチャック
Slim Hydro Chuck
PHC·SBスリムハイドロチャックブラスター
Slim Hydro Chuck Blaster
PHC·SB-Cスリムハイドロチャックブラスター
Slim Hydro Chuck Blaster
PHC·SB-NCパワーハイドロチャック
Power Hydro Chuck
PHC·Aハイドロチャックオメガ
Hydro Chuck Omega
PHC·Hスリムハイドロゼロホルダ
Slim Hydro R Zero Holder
PHZ·SBアクセサリー
Accessories

内径清掃ツール Inner Shank Cleaner Brush



ST-L-PHC
PHC-A PHZ-SB
PHC-SB (-C, -NC)

商品コード Code	型式 Model	D ₁	D ₂	L	L ₁	L ₂
3934 60000003	ISC -03	4	8	100	56	30
3934 60000004	ISC -04	5	8	100	56	30
3934 60000006	ISC -06	8	8	100	56	30
3934 60000007	ISC -07	9	8	110	56	30
3934 60000008	ISC -08	10	8	110	56	40
3934 60000009	ISC -09	11	8	110	56	40
3934 60000010	ISC -10	12	8	110	56	40
3934 60000011	ISC -11	13	8	130	56	40
3934 60000012	ISC -12	14	8	130	56	40

本製品はハイドロチャックなどの内径清掃にお使いください。

※ 内径清掃ツールはチャックと同梱されています。

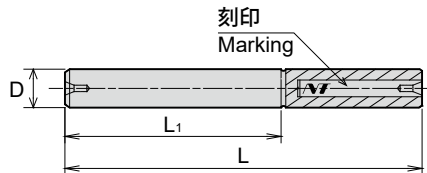
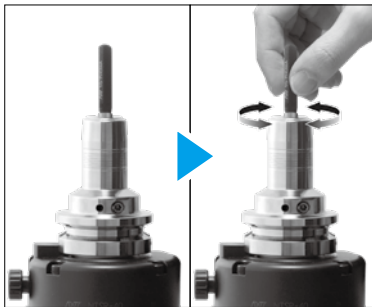
To clean inner shank of Hydro Chuck, etc.

※ One Inner shank cleaner brush per holder is included in the original product box.

ご注文例 Ordering Example

ISC - 03
内径サイズ
I.D. size

把握力確認用 トルクチェックゲージ Torque Check Gauge



PHC-A PHC-H
PHC-SB (-C, -NC) PHZ-SB

PHC-A, PHC-SB(-C, -NC), PHZ-SB

商品コード Code	型式 Model	D	L	L ₁
3934 70000003	TG-PHC03	3	50	25
3934 70000004	TG-PHC04	4	55	30
3934 70000006	TG-PHC06	6	65	35
3934 70000007	TG-PHC07	7	65	35
3934 70000008	TG-PHC08	8	65	35
3934 70000009	TG-PHC09	9	76	46
3934 70000010	TG-PHC10	10	76	46
3934 70000011	TG-PHC11	11	76	46
3934 70000012	TG-PHC12	12	76	46
3934 70000013	TG-PHC13	13	76	46
3934 70000014	TG-PHC14	14	76	46
3934 70000015	TG-PHC15	15	76	46
3934 70000016	TG-PHC16	16	76	46
3934 70000018	TG-PHC18	18	76	46
3934 70000020	TG-PHC20	20	76	46
3934 70000025	TG-PHC25	25	86	56
3934 70000032	TG-PHC32	32	101	71

トルクチェックゲージをクランプし、指で回すことが出来なければ把握力の低下はありません。
If the Torque check gauge can't be rotated with your fingers, there is no loss of gripping force.

1. 把握力の確認は周囲温度 20～25℃で行ってください。
2. トルクチェックゲージは手で抜きとれるかどうか確認してください。その他方法でトルクチェックゲージを抜き取らないでください。
3. トルクチェックゲージはチャックの最低把握長以上、クランプしてください。
4. HC タイプには使用できません。
5. 特殊品への使用は別途ご連絡ください。

1. Please perform the gripping force check at an ambient temperature of 20-25°C
2. Use check torque gauge to test gripping force by hand. Please do not remove the torque gauge any other way.
3. When you clamp the torque check gauge, make sure the gauge is past the minimum insertion length.
4. This cannot be used for the HC type.
5. For use with custom products, please contact NT TOOL.

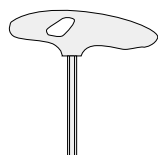
ご注文例 Ordering Example

TG - PHC 03
内径サイズ I.D. size

PHC-H

商品コード Code	型式 Model	D	L	L ₁
2584 70000016	TG-PHC16H	16	81	51
2584 70000020	TG-PHC20H	20	86	56
2584 70000025	TG-PHC25H	25	91	61
2584 70000032	TG-PHC32H	32	101	71
2584 70000042	TG-PHC42H	42	109	79

レンチ Wrench



ご注文例 Ordering Example

L - 3T
サイズ
Size

商品コード Code	型式 Model
6080 00000030	L-3T
6080 00115576	L-4T
6080 00115577	L-5T
6080 00115578	L-6T

特殊品もご用命ください。

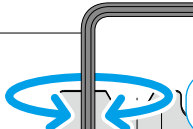


Specials on request

PHC・A用 高さ調整ユニット Length adjustment unit for PHC・A

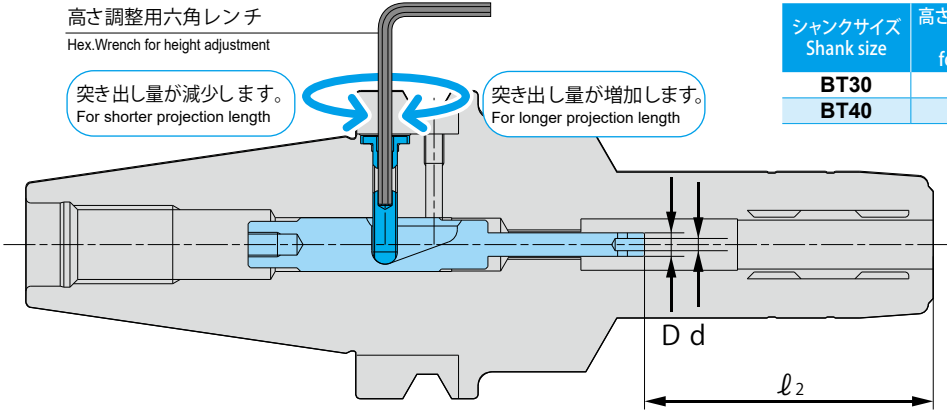
高さ調整用六角レンチ
Hex Wrench for height adjustment

突き出し量が減少します。
For shorter projection length



突き出し量が増加します。
For longer projection length

シャンクサイズ Shank size	高さ調整用六角レンチサイズ Hex wrench size for height adjustment	高さ調整ユニット着脱工具 Install / removal tool for length adjustment unit
BT30	2.5mm	STS-R1
BT40	2.5mm	STS-R2



商品コード Code	高さ調整ユニット型式 Length adjustment unit	適合ホルダ型式 Matched chuck	調整範囲 l_2 Adjustment range l_2	調整量 Adjustable amount	先端内径寸法 Pin end I.D.	先端外径寸法 Pin end O.D.
3934 23044023	PHC-P304-4023	BT30 -PHC06A -75	29-34	5	2	3.8
3934 23044023	PHC-P304-4023	-PHC07A -75	29-34	5	2	3.8
3934 23044023	PHC-P304-4023	-PHC08A -75	29-34	5	2	3.8
3934 23053730	PHC-P305-3730	-PHC09A -90	40-45	5	2.5	4.8
3934 23053725	PHC-P305-3725	-90	45-50	5	2.5	4.8
3934 23053720	PHC-P305-3720	-90	50-55	5	2.5	4.8
3934 23054537	PHC-P305-4537	-105	40-45	5	2.5	4.8
3934 23054532	PHC-P305-4532	-105	45-50	5	2.5	4.8
3934 23053730	PHC-P305-3730	-PHC10A -90	40-45	5	2.5	4.8
3934 23053725	PHC-P305-3725	-90	45-50	5	2.5	4.8
3934 23053720	PHC-P305-3720	-90	50-55	5	2.5	4.8
3934 23054537	PHC-P305-4537	-105	40-45	5	2.5	4.8
3934 23054532	PHC-P305-4532	-105	45-50	5	2.5	4.8
3934 23053730	PHC-P305-3730	-PHC11A -90	40-45	5	2.5	4.8
3934 23053725	PHC-P305-3725	-90	45-50	5	2.5	4.8
3934 23053720	PHC-P305-3720	-90	50-55	5	2.5	4.8
3934 23054537	PHC-P305-4537	-105	40-45	5	2.5	4.8
3934 23054532	PHC-P305-4532	-105	45-50	5	2.5	4.8
3934 23053730	PHC-P305-3730	-PHC12A -90	40-45	5	2.5	4.8
3934 23053725	PHC-P305-3725	-90	45-50	5	2.5	4.8
3934 23053720	PHC-P305-3720	-90	50-55	5	2.5	4.8
3934 23054537	PHC-P305-4537	-105	40-45	5	2.5	4.8
3934 23054532	PHC-P305-4532	-105	45-50	5	2.5	4.8
3934 23053730	PHC-P305-3730	-PHC13A -90	40-45	5	2.5	4.8
3934 23053725	PHC-P305-3725	-90	45-50	5	2.5	4.8
3934 23053720	PHC-P305-3720	-90	50-55	5	2.5	4.8
3934 23054537	PHC-P305-4537	-105	40-45	5	2.5	4.8
3934 23054532	PHC-P305-4532	-105	45-50	5	2.5	4.8
3934 23053730	PHC-P305-3730	-PHC14A -90	40-45	5	2.5	4.8
3934 23053725	PHC-P305-3725	-90	45-50	5	2.5	4.8
3934 23053720	PHC-P305-3720	-90	50-55	5	2.5	4.8
3934 23054537	PHC-P305-4537	-105	40-45	5	2.5	4.8
3934 23054532	PHC-P305-4532	-105	45-50	5	2.5	4.8
3934 23053730	PHC-P305-3730	-PHC15A -90	40-45	5	2.5	4.8
3934 23053725	PHC-P305-3725	-90	45-50	5	2.5	4.8
3934 23053720	PHC-P305-3720	-90	50-55	5	2.5	4.8
3934 23054537	PHC-P305-4537	-105	40-45	5	2.5	4.8
3934 23054532	PHC-P305-4532	-105	45-50	5	2.5	4.8
3934 23053730	PHC-P305-3730	-PHC16A -90	40-45	5	2.5	4.8
3934 23053725	PHC-P305-3725	-90	45-50	5	2.5	4.8
3934 23053720	PHC-P305-3720	-90	50-55	5	2.5	4.8
3934 23054537	PHC-P305-4537	-105	40-45	5	2.5	4.8
3934 23054532	PHC-P305-4532	-105	45-50	5	2.5	4.8
3934 23054027	PHC-P305-4027	NEW -PHC18A -90	40-45	5	2.5	4.8
3934 23054022	PHC-P305-4022	NEW -120	45-50	5	2.5	4.8
3934 23054027	PHC-P305-4027	-PHC20A -90	40-45	5	2.5	4.8
3934 23054022	PHC-P305-4022	-90	45-50	5	2.5	4.8
3934 23054542	PHC-P305-4542	-120	50-55	5	2.5	4.8
3934 23054537	PHC-P305-4537	-120	55-60	5	2.5	4.8
3934 23054532	PHC-P305-4532	-120	60-65	5	2.5	4.8

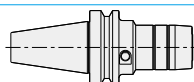
商品コード Code	高さ調整ユニット型式 Length adjustment unit	適合ホルダ型式 Matched chuck	調整範囲 $\ell 2$ Adjustment range $\ell 2$	調整量 Adjustable amount	先端内径寸法 d Pin end I.D.	先端外径寸法 D Pin end O.D.
3934 24044423	PHC-P404-4423	BT40 -PHC06A -75	29-34	5	2	3.8
3934 24046334	PHC-P404-6334	-105	29-39	10	2	3.8
3934 24046328	PHC-P404-6328	-105	35-45	10	2	3.8
3934 24044423	PHC-P404-4423	-PHC07A -75	29-34	5	2	3.8
3934 24046334	PHC-P404-6334	-105	29-39	10	2	3.8
3934 24046328	PHC-P404-6328	-105	35-45	10	2	3.8
3934 24044423	PHC-P404-4423	-PHC08A -75	29-34	5	2	3.8
3934 24046334	PHC-P404-6334	-105	29-39	10	2	3.8
3934 24046328	PHC-P404-6328	-105	35-45	10	2	3.8
3934 24054427	PHC-P405-4427	-PHC09A -90	40-50	10	2.5	4.8
3934 24054952	PHC-P405-4952	-120	40-50	10	2.5	4.8
3934 24054942	PHC-P405-4942	-120	50-60	10	2.5	4.8
3934 24054932	PHC-P405-4932	-120	60-70	10	2.5	4.8
3934 24054427	PHC-P405-4427	-PHC10A -90	40-50	10	2.5	4.8
3934 24054952	PHC-P405-4952	-120	40-50	10	2.5	4.8
3934 24054942	PHC-P405-4942	-120	50-60	10	2.5	4.8
3934 24054932	PHC-P405-4932	-120	60-70	10	2.5	4.8
3934 24054427	PHC-P405-4427	-PHC11A -90	40-50	10	2.5	4.8
3934 24054952	PHC-P405-4952	-120	40-50	10	2.5	4.8
3934 24054942	PHC-P405-4942	-120	50-60	10	2.5	4.8
3934 24054932	PHC-P405-4932	-120	60-70	10	2.5	4.8
3934 24054427	PHC-P405-4427	-PHC12A -90	40-50	10	2.5	4.8
3934 24054952	PHC-P405-4952	-120	40-50	10	2.5	4.8
3934 24054942	PHC-P405-4942	-120	50-60	10	2.5	4.8
3934 24054932	PHC-P405-4932	-120	60-70	10	2.5	4.8
3934 24054427	PHC-P405-4427	-PHC13A -90	40-50	10	2.5	4.8
3934 24054952	PHC-P405-4952	-120	40-50	10	2.5	4.8
3934 24054942	PHC-P405-4942	-120	50-60	10	2.5	4.8
3934 24054932	PHC-P405-4932	-120	60-70	10	2.5	4.8
3934 24054427	PHC-P405-4427	-PHC14A -90	40-50	10	2.5	4.8
3934 24054952	PHC-P405-4952	-120	40-50	10	2.5	4.8
3934 24054942	PHC-P405-4942	-120	50-60	10	2.5	4.8
3934 24054932	PHC-P405-4932	-120	60-70	10	2.5	4.8
3934 24054427	PHC-P405-4427	-PHC15A -90	40-50	10	2.5	4.8
3934 24054952	PHC-P405-4952	-120	40-50	10	2.5	4.8
3934 24054942	PHC-P405-4942	-120	50-60	10	2.5	4.8
3934 24054932	PHC-P405-4932	-120	60-70	10	2.5	4.8
3934 24054427	PHC-P405-4427	-PHC16A -90	40-50	10	2.5	4.8
3934 24054952	PHC-P405-4952	-120	40-50	10	2.5	4.8
3934 24054942	PHC-P405-4942	-120	50-60	10	2.5	4.8
3934 24054932	PHC-P405-4932	-120	60-70	10	2.5	4.8
3934 24054427	PHC-P405-4427	NEW -PHC18A -90	40-50	10	2.5	4.8
3934 24054952	PHC-P405-4952	NEW -120	40-50	10	2.5	4.8
3934 24054942	PHC-P405-4942	NEW -120	50-60	10	2.5	4.8
3934 24054932	PHC-P405-4932	NEW -120	60-70	10	2.5	4.8
3934 24054427	PHC-P405-4427	-PHC20A -90	40-50	10	2.5	4.8
3934 24054952	PHC-P405-4952	-120	40-50	10	2.5	4.8
3934 24054942	PHC-P405-4942	-120	50-60	10	2.5	4.8
3934 24054932	PHC-P405-4932	-120	60-70	10	2.5	4.8
3934 24054432	PHC-P405-4432	-PHC25A -105	50-60	10	2.5	4.8
3934 24055452	PHC-P405-5452	-135	50-60	10	2.5	4.8
3934 24055442	PHC-P405-5442	-135	60-70	10	2.5	4.8
3934 24055432	PHC-P405-5432	-135	70-80	10	2.5	4.8
3934 24054432	PHC-P405-4432	-PHC32A -120	65-75	10	2.5	4.8
3934 24055452	PHC-P405-5452	-150	65-75	10	2.5	4.8
3934 24054952	PHC-P405-4952	-150	70-80	10	2.5	4.8

ご注文例 Ordering Example

BT30-PHC10A-105にて調整範囲40-45mm (調整量5mm) で調整する場合
BT30-PHC10A-105 with adjustment range of 40-45mm (Adjustable amount-5mm).

チャック Chuck

BT30-PHC10A-105



+

高さ調整ユニット
Length adjustment unit

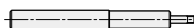
PHC-P305-4537



+

高さ調整ユニット着脱工具
Install / removal tool
for length adjustment unit

STS-R1



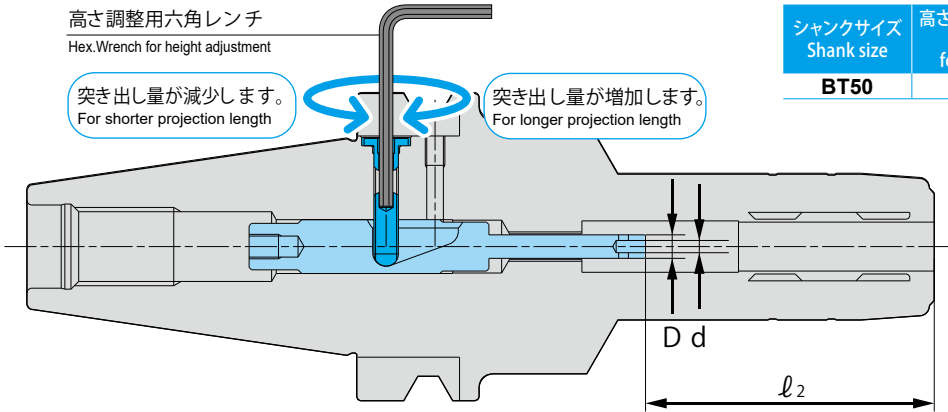
- 高さ調整ユニットはBTシャンク専用です。
CAT、SKシャンクにも対応しますが詳細はお問い合わせください。
- 高さ調整ユニットは以下の製品には対応しません。
 - 突き出し長さ45mmの製品
 - 把握径3~4mmの製品
 - BT30で把握径25~32mmの製品
- Length adjustment unit can be used with BT.
CAT and SK shanks are also available. Please contact us for details.
- Length adjustment unit is not available for the models listed below.
 - Products with a projection length of 45 mm
 - Products with an inner diameter of 3~4 mm
 - BT30 with an inner diameter of 25~32mm

PHC・A用 高さ調整ユニット Length adjustment unit for PHC・A

高さ調整用六角レンチ
Hex. Wrench for height adjustment

突き出し量が減少します。
For shorter projection length

突き出し量が増加します。
For longer projection length



シャンクサイズ Shank size	高さ調整用六角レンチサイズ Hex wrench size for height adjustment	高さ調整ユニット着脱工具 Install / removal tool for length adjustment unit
BT50	3mm	STS-R2

商品コード Code	高さ調整ユニット型式 Length adjustment unit	適合ホルダ型式 Matched chuck	調整範囲 l_2 Adjustment range l_2	調整量 Adjustable amount	先端内径寸法 Pin end I.D.	先端外径寸法 Pin end O.D.
3934 25045129	PHC-P504-5129	BT50 -PHC06A -90	29-34	5	2	3.8
3934 25047139	PHC-P504-7139	-120	29-45	16	2	3.8
3934 25040139	PHC-P504-10139	-150	29-45	16	2	3.8
3934 25045129	PHC-P504-5129	-PHC07A -90	29-34	5	2	3.8
3934 25047139	PHC-P504-7139	-120	29-45	16	2	3.8
3934 25040139	PHC-P504-10139	-150	29-45	16	2	3.8
3934 25045129	PHC-P504-5129	-PHC08A -90	29-34	5	2	3.8
3934 25047139	PHC-P504-7139	-120	29-45	16	2	3.8
3934 25040139	PHC-P504-10139	-150	29-45	16	2	3.8
3934 25055133	PHC-P505-5133	-PHC09A -105	40-50	10	2.5	4.8
3934 25056153	PHC-P505-6153	-135	40-55	15	2.5	4.8
3934 25056138	PHC-P505-6138	-135	55-70	15	2.5	4.8
3934 25059153	PHC-P505-9153	-165	40-55	15	2.5	4.8
3934 25059138	PHC-P505-9138	-165	55-70	15	2.5	4.8
3934 25055133	PHC-P505-5133	-PHC10A -105	40-50	10	2.5	4.8
3934 25056153	PHC-P505-6153	-135	40-55	15	2.5	4.8
3934 25056138	PHC-P505-6138	-135	55-70	15	2.5	4.8
3934 25059153	PHC-P505-9153	-165	40-55	15	2.5	4.8
3934 25059138	PHC-P505-9138	-165	55-70	15	2.5	4.8
3934 25055133	PHC-P505-5133	-PHC11A -105	40-50	10	2.5	4.8
3934 25056153	PHC-P505-6153	-135	40-55	15	2.5	4.8
3934 25056138	PHC-P505-6138	-135	55-70	15	2.5	4.8
3934 25059153	PHC-P505-9153	-165	40-55	15	2.5	4.8
3934 25059138	PHC-P505-9138	-165	55-70	15	2.5	4.8
3934 25055133	PHC-P505-5133	-PHC12A -105	40-50	10	2.5	4.8
3934 25056153	PHC-P505-6153	-135	40-55	15	2.5	4.8
3934 25056138	PHC-P505-6138	-135	55-70	15	2.5	4.8
3934 25059153	PHC-P505-9153	-165	40-55	15	2.5	4.8
3934 25059138	PHC-P505-9138	-165	55-70	15	2.5	4.8
3934 25055133	PHC-P505-5133	-PHC13A -105	40-50	10	2.5	4.8
3934 25056153	PHC-P505-6153	-135	40-55	15	2.5	4.8
3934 25056138	PHC-P505-6138	-135	55-70	15	2.5	4.8
3934 25059153	PHC-P505-9153	-165	40-55	15	2.5	4.8
3934 25059138	PHC-P505-9138	-165	55-70	15	2.5	4.8
3934 25055133	PHC-P505-5133	-PHC14A -105	40-50	10	2.5	4.8
3934 25056153	PHC-P505-6153	-135	40-55	15	2.5	4.8
3934 25056138	PHC-P505-6138	-135	55-70	15	2.5	4.8
3934 25059153	PHC-P505-9153	-165	40-55	15	2.5	4.8
3934 25059138	PHC-P505-9138	-165	55-70	15	2.5	4.8
3934 25055133	PHC-P505-5133	-PHC15A -105	40-50	10	2.5	4.8
3934 25056153	PHC-P505-6153	-135	40-55	15	2.5	4.8
3934 25056138	PHC-P505-6138	-135	55-70	15	2.5	4.8
3934 25059153	PHC-P505-9153	-165	40-55	15	2.5	4.8
3934 25059138	PHC-P505-9138	-165	55-70	15	2.5	4.8
3934 25055133	PHC-P505-5133	-PHC16A -105	40-50	10	2.5	4.8
3934 25056153	PHC-P505-6153	-135	40-55	15	2.5	4.8
3934 25056138	PHC-P505-6138	-135	55-70	15	2.5	4.8
3934 25059153	PHC-P505-9153	-165	40-55	15	2.5	4.8
3934 25059138	PHC-P505-9138	-165	55-70	15	2.5	4.8

商品コード Code	高さ調整ユニット型式 Length adjustment unit	適合ホルダ型式 Matched chuck	調整範囲 $\ell 2$ Adjustment range $\ell 2$	調整量 Adjustable amount	先端内径寸法 d Pin end I.D.	先端外径寸法 D Pin end O.D.
3934 25055133	PHC-P505-5133	BT50 -PHC20A -105	40-50	10	2.5	4.8
3934 25056153	PHC-P505-6153	-135	40-55	15	2.5	4.8
3934 25056138	PHC-P505-6138	-135	55-70	15	2.5	4.8
3934 25059153	PHC-P505-9153	-165	40-55	15	2.5	4.8
3934 25059138	PHC-P505-9138	-165	55-70	15	2.5	4.8
3934 25055138	PHC-P505-5138	-PHC25A -120	50-64	14	2.5	4.8
3934 25056158	PHC-P505-6158	-150	50-65	15	2.5	4.8
3934 25056143	PHC-P505-6143	-150	65-80	15	2.5	4.8
3934 25057658	PHC-P505-7658	-165	50-65	15	2.5	4.8
3934 25057643	PHC-P505-7643	-165	65-80	15	2.5	4.8
3934 25055138	PHC-P505-5138	-PHC32A -135	65-75	10	2.5	4.8
3934 25056158	PHC-P505-6158	-165	65-80	15	2.5	4.8

BT
AHO-A
HSK-A
HSK-E
HSK-F
C
UTS
ST

スリムハイドロチャック
PHC-SB
スリムハイドロチャック
PHC-SB-C

スリムハイドロチャック
PHC-SB-NC

パワーハイドロチャック
PHC-A

ハイドロチャック
PHC-H

スリムハイドロチャック
PHZ-SB

アクセサリ
Accessories

ご注文例 Ordering Example

BT50-PHC10A-105にて調整範囲40-45mm (調整量5mm) で調整する場合
BT50-PHC10A-105 with adjustment range of 40-45mm (Adjustable amount-5mm).

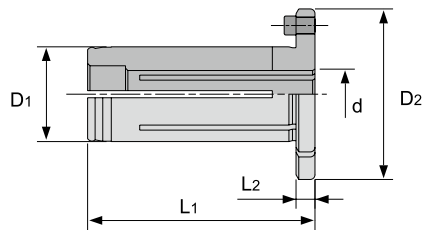
チャック Chuck **BT50-PHC10A-105**

高さ調整ユニット
Length adjustment unit **PHC-P505-5133**

高さ調整ユニット着脱工具
Install / removal tool for length adjustment unit **STS-R2**

- 高さ調整ユニットはBTシャンク専用です。
CAT, SKシャンクにも対応しますが詳細はお問い合わせください。
 - 高さ調整ユニットは以下の製品には対応しません。
 - 突き出し長さ45mmの製品
 - 把握径3~4mmの製品
 - BT30で把握径25~32mmの製品
- Length adjustment unit can be used with BT.
CAT and SK shanks are also available. Please contact us for details.
 - Length adjustment unit is not available for the models listed below.
 - Products with a projection length of 45 mm
 - Products with an inner diameter of 3~4 mm
 - BT30 with an inner diameter of 25~32mm

PHC・A用 スリップ防止ピン付コレット Collet with stopper pin for PHC・A



最低挿入長一覧
Min. Clamping length

コレット内径 d Collet I.D. d	最低挿入長 Min. Clamping length
3, 4	25
5	30
6, 7	34
8, 9	38
10, 11	42
12, 13, 14, 15, 16	50

● 穴付き刃物用 OH型 For cutter with oil hole

商品コード Code	型式 Model	D ₁	D ₂	L ₁	L ₂	d
3940 300512**	PHS 12 - d -OH	12	26	48	4	3, 4, 5, 6, 7, 8, 9, 10
3940 300520**	PHS 20 - d -OH	20	36	48	4	3, 4, 5, 6, 7, 8, 9, 10, 11, 12, 13, 14, 15, 16

● コレットスルー用 C型 For collet through coolant

商品コード Code	型式 Model	D ₁	D ₂	L ₁	L ₂	d
3940 300612**	PHS 12 - d -C	12	26	48	4	3, 4, 5, 6, 7, 8, 9
3940 300620**	PHS 20 - d -C	20	36	48	4	3, 4, 5, 6, 7, 8, 9, 10, 11, 12, 13, 14, 15, 16

- 商品コードの**には内径 d が入ります。
- コレットは PHC12A、PHC20A にのみご使用できます。
 - 高さ調整ユニットとの併用が可能です。
- The collet with stopper pin can be used with PHC12A and PHC20A only.
 - The collet with stopper pin can be used with the length adjustment unit.

ご注文例 Ordering Example

BT30-PHC12A-105にて
 $\phi 6$ の刃物をつかむ場合
To hold $\phi 6$ cutting tool with BT30-PHC12A-105

チャック Chuck **BT30-PHC12A-105**

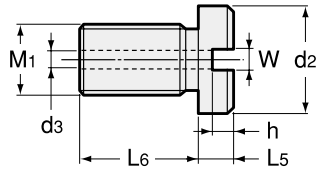
コレット Collet **PHS12-6-OH**

BT40-PHC20A-120にて $\phi 15$ の刃物をつかみ、
コレットスルークーラント加工をする場合
To hold $\phi 15$ cutting tool using collet through
coolant feed with BT40-PHC20A-120

チャック Chuck **BT40-PHC20A-120**

コレット Collet **PHS20-15-C**

PHC・H用ストッパーボルト Stopper Bolt for PHC・H



BT、AHO・A、UTS用 for BT, AHO・A, UTS

- L5 寸法はシャンク内径深さと最低挿入長を確認し選定してください。
- WBT-AHO40A-PHC32H-105, WBT-AHO50A-PHC42H-105にはストッパーボルトは使用できません。
- Choose right L5 dimension by checking minimum insertion length and shank I.D. depth.
- Stopper bolts cannot be used with WBT-AHO40A-PHC32H-105 and WBT-AHO50A-PHC42H-105.

商品コード Code	型式 Model	M1 P=1.0	L5	L6	W	h	d2	d3	適合チャック内径 Available Chuck I.D.		
									BT	AHO・A	UTS
0711 040016 ※※	BL 16 - L5	10	5, 15, 25	14	5	3.5	15	4.5	16	16	16 ~ 42
0711 040020 ※※	BL 20 - L5	12	5, 15, 25	14	5	3.5	18	4.5	20, 25	20, 25	—
0711 040032 ※※	BL 32 - L5	18	10, 20, 35	17	5	5	25	4.5	32, 42	32, 42	—

ご注文例 Ordering Example

BL16 - 15
サイズ L5
Size

HSK用 for HSK

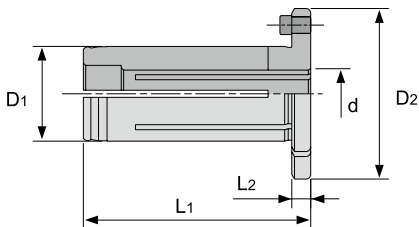
- L5 寸法はシャンク内径深さと最低挿入長を確認し選定してください。
- HSK63A-PHC32H-105-H, HSK100A-PHC32H-110-H にはストッパーボルトは使用できません。
- Choose right L5 dimension by checking minimum insertion length and shank I.D. depth.
- Stopper bolts cannot be used with HSK63A-PHC32H-105 or HSK100A-PHC32H-110.

商品コード Code	型式 Model	M1	L5	L6	W	h	d2	d3	適合チャック内径 Available Chuck I.D.
									16 ~ 32
5691 04006305	HSK63 -BL -5	M8 P=1.25	5	5.5	5	3	15	4	16 ~ 32
5691 040063 ※※	HSK63 -BL -L5	M8 P=1.25	15, 25	7.5	5	3	15	4	16 ~ 32
5691 040100 ※※	HSK100 -BL -L5	M10 P=1.5	5, 15, 25	14	5	3.5	15	4.5	42

ご注文例 Ordering Example

HSK63 - BL - 15
シャンクサイズ L5
Shank Size

PHC・H用スリップ防止ピン付コレット Collet with stopper pin for PHC・H



● 穴付き刃物用 OH 型 For cutter with oil hole



商品コード Code	型式 Model	D1	D2	L1	L2	d
2584 300520 ※※	PHS 20H - d -OH	20	41	60	4	6, 8, 10, 12, 16
2584 300532 ※※	PHS 32H - d -OH	32	55	72	4	6, 8, 10, 12, 16, 20, 25

● コレットスルー用 C 型 For collet through coolant



商品コード Code	型式 Model	D1	D2	L1	L2	d
2584 300620 ※※	PHS 20H - d -C	20	41	60	4	6, 8, 10, 12, 16
2584 300632 ※※	PHS 32H - d -C	32	55	72	4	6, 8, 10, 12, 16, 20, 25

商品コードの※※には内径 d が入ります。
コレットは PHC20H、PHC32H にのみご使用できます。
The collet with stopper pin can be used with PHC20H and PHC32H only.

最低挿入長一覧 Min. Clamping length

コレット内径 d Collet I.D. d	最低挿入長 Min. Clamping length
6, 8	29
10, 12	40
16	45
20	50
25	55

ご注文例 Ordering Example

BT40-PHC20H-75にてφ6の刃物をつかむ場合
To hold φ6 cutting tool with BT40-PHC20H-75

BT40-PHC20H-75にてφ6の刃物を掴み、コレットスルークーラント加工をする場合
To hold φ6 cutting tool using collet through coolant feed with BT40-PHC20H-75

チャック Chuck

コレット Collet

BT40-PHC20H-75



PHS20H-6-OH

チャック Chuck

コレット Collet

BT40-PHC20H-75



PHS20H-6-C

MEMO

BT

BT

AHO-A

HSK-A

HSK-E

HSK-F

C

UTS

ST

スリムハイドロチャック
Slim Hydro Chuck
PHC-SB

スリムハイドロチャックフラスター
Slim Hydro Chuck Blaster
PHC-SB-C

スリムハイドロチャックフラスター
Slim Hydro Chuck Blaster
PHC-SB-NC

パワーハイドロチャック
Power Hydro Chuck
PHC-A

ハイドロチャックオメガ
Hydro Chuck Omega
PHC-H

スリムハイドロチャックゼロホルダー
Slim Hydro "r" Zero Holder
PHZ-SB

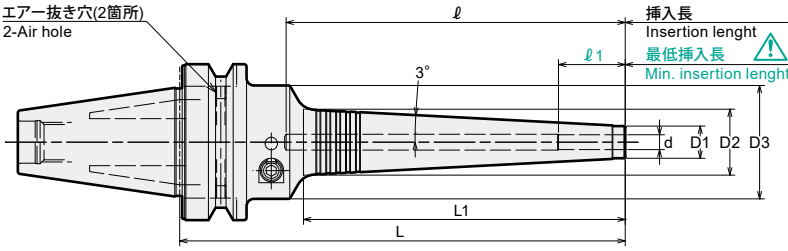
アクセサリー
Accessories

PHC・SB

スリムハイドロチャック
Slim Hydro Chuck



干渉のあるワークのドリル加工・リーマ加工だけでなく、5軸仕上エンドミル加工等にも最適なチャックです。
Perfect choice for tight space applications, such as endmill finishing, drilling and reaming on 5-axis machines.



注意 Caution
必ず、刃物シャックを最低挿入長以上に挿入して使用してください。
Strictly keep the min insertion length.

! AHO・AシャックにはBTシャック用プルスタッドをそのままご利用頂けます。
旧AHOシャック専用のクーラントパイプ付きプルスタッドはクーラントパイプを取り外せばご利用頂けます。
Retention stud for BT shank can be used as is for AHO-A shank.
Retention stud with coolant pipe for old AHO shank can be used by removing the coolant pipe.

商品コード Code	型式 Model	d	L	L1	D1	D2	D3	ℓ	ℓ1	Max. min ⁻¹	kg	レンチ (別売) Wrench (Option)
3250 62103070	WBT-AHO30A -PHC03SB -70	3	70	28	11	14.0	46	(93)	16	40,000	0.6	L-4T
3250 62103085	-85	3	85	37	11	14.9	46	(108)	16	40,000	0.6	
3250 62103130	-130	3	130	84	11	19.9	46	(153)	16	23,000	0.9	
3250 62104070	-PHC04SB -70	4	70	28	11	14.0	46	(93)	19	40,000	0.6	
3250 62104085	-85	4	85	37	11	14.9	46	(108)	19	40,000	0.6	
3250 62104130	-130	4	130	84	11	19.9	46	(153)	19	22,000	0.9	
3250 62106090	-PHC06SB -90	6	90	38	13	17.0	46	58	27	30,000	0.9	
3250 62106135	-135	6	135	84	13	21.9	46	92	27	21,000	1.0	
3250 62106150	-150	6	150	99	13	23.4	46	107	27	15,000	1.0	
3250 62106165	-165	6	165	114	13	25.0	46	122	27	12,000	1.1	
3250 62106180	-180	6	180	130	13	26.7	46	137	27	10,000	1.1	
3250 62107090	-PHC07SB -90	7	90	38	14	18.0	46	58	27	28,000	0.9	
3250 62107135	-135	7	135	84	14	22.9	46	92	27	21,000	1.0	
3250 62107150	-150	7	150	99	14	24.4	46	107	27	15,000	1.0	
3250 62107165	-165	7	165	114	14	26.0	46	122	27	12,000	1.1	
3250 62107180	-180	7	180	130	14	27.7	46	137	27	10,000	1.1	
3250 62108090	-PHC08SB -90	8	90	38	15	19.0	46	58	27	27,000	0.9	
3250 62108135	-135	8	135	84	15	23.9	46	92	27	20,000	1.0	
3250 62108150	-150	8	150	99	15	25.4	46	107	27	15,000	1.0	
3250 62108165	-165	8	165	114	15	27.0	46	122	27	12,000	1.1	
3250 62108180	-180	8	180	130	15	28.7	46	137	27	10,000	1.2	
3250 62109105	-PHC09SB -105	9	105	53	16	21.6	46	73	33	27,000	0.9	
3250 62109135	-135	9	135	84	16	24.9	46	92	33	20,000	1.0	
3250 62109150	-150	9	150	99	16	26.4	46	107	33	15,000	1.1	
3250 62109165	-165	9	165	114	16	28.0	46	122	33	12,000	1.1	
3250 62109180	-180	9	180	130	16	29.7	46	137	33	10,000	1.2	
3250 62110105	-PHC10SB -105	10	105	53	17	22.6	46	73	33	27,000	0.9	
3250 62110135	-135	10	135	84	17	25.9	46	92	33	20,000	1.0	
3250 62110150	-150	10	150	99	17	27.4	46	107	33	15,000	1.1	
3250 62110165	-165	10	165	114	17	29.0	46	122	33	12,000	1.1	
3250 62110180	-180	10	180	130	17	30.7	46	137	33	10,000	1.2	
3250 62111105	-PHC11SB -105	11	105	53	18	23.6	46	73	36	26,000	0.9	
3250 62111135	-135	11	135	84	18	26.9	46	92	36	19,000	1.0	
3250 62111150	-150	11	150	99	18	28.4	46	107	36	15,000	1.1	
3250 62111165	-165	11	165	114	18	30.0	46	122	36	12,000	1.2	
3250 62111180	-180	11	180	130	18	31.7	46	137	36	10,000	1.2	
3250 62112105	-PHC12SB -105	12	105	53	19	24.6	46	73	36	26,000	0.9	
3250 62112135	-135	12	135	84	19	27.9	46	92	36	19,000	1.0	
3250 62112150	-150	12	150	99	19	29.4	46	107	36	15,000	1.1	
3250 62112165	-165	12	165	114	19	31.0	46	122	36	12,000	1.2	
3250 62112180	-180	12	180	130	19	32.7	46	137	36	10,000	1.2	
3250 62303075	WBT-AHO40A -PHC03SB -75	3	75	28	11	14.0	46	(110)	16	20,000	1.1	
3250 62303090	-90	3	90	37	11	14.9	46	(125)	16	20,000	1.1	
3250 62303135	-135	3	135	84	11	19.9	46	(170)	16	20,000	1.5	
3250 62304075	-PHC04SB -75	4	75	28	11	14.0	46	(110)	19	20,000	1.1	
3250 62304090	-90	4	90	37	11	14.9	46	(125)	19	20,000	1.1	
3250 62304135	-135	4	135	84	11	19.9	46	(170)	19	20,000	1.5	
3250 62306090	-PHC06SB -90	6	90	38	13	17.0	46	53	27	20,000	1.4	
3250 62306135	-135	6	135	84	13	21.9	46	92	27	20,000	1.5	
3250 62306150	-150	6	150	99	13	23.4	46	107	27	16,000	1.5	
3250 62306165	-165	6	165	114	13	25.0	46	122	27	12,000	1.6	
3250 62306180	-180	6	180	130	13	26.7	46	137	27	10,000	1.6	
3250 62307090	-PHC07SB -90	7	90	38	14	18.0	46	53	27	20,000	1.4	
3250 62307135	-135	7	135	84	14	22.9	46	92	27	20,000	1.5	
3250 62307150	-150	7	150	99	14	24.4	46	107	27	16,000	1.5	
3250 62307165	-165	7	165	114	14	26.0	46	122	27	13,000	1.6	
3250 62307180	-180	7	180	130	14	27.7	46	137	27	10,000	1.6	

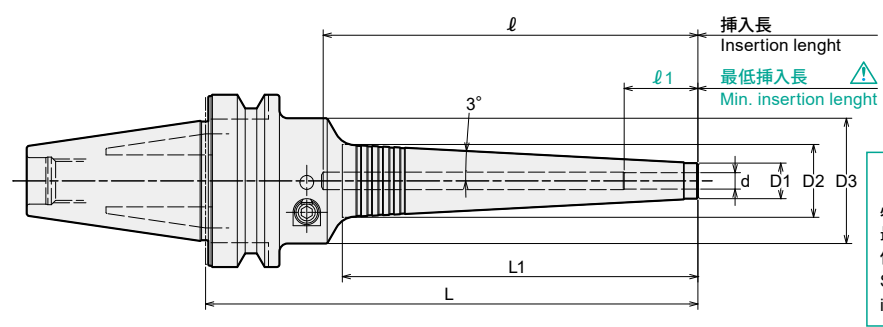


PHC・SB-C スリムハイドロチャックブラスター

Slim Hydro Chuck Blaster



干渉のあるワークのドリル加工・リーマ加工だけでなく、5軸仕上エンドミル加工等にも最適なチャックです。
Perfect choice for tight space applications, such as endmill finishing, drilling and reaming on 5-axis machines.

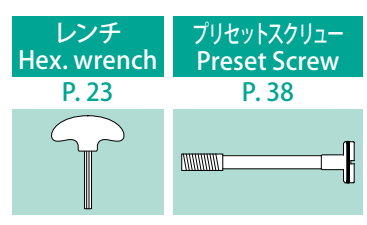


注意 Caution
必ず、刃物シャンクを最低挿入長以上に挿入して使用してください。
Strictly keep the min insertion length.

! AHO・AシャンクにはBTシャンク用プルスタッドをそのままご利用頂けます。
旧AHOシャンク専用のクーラントパイプ付きプルスタッドはクーラントパイプを取り外せばご利用頂けます。
Retention stud for BT shank can be used as is for AHO-A shank.
Retention stud with coolant pipe for old AHO shank can be used by removing the coolant pipe.

商品コード Code	型式 Model	d	L	L1	D1	D2	D3	ℓ	ℓ1	Max. min ⁻¹	kg	レンチ (別売) Wrench (Option)	
3630 62103085	WBT-AHO30A -PHC03SB - 85-C	3	85	37	12	15.9	46	(108)	16	40,000	0.6	L-4T	
3630 62103130	-130-C	3	130	84	12	20.9	46	(153)	16	23,000	0.9		
3630 62104085	-PHC04SB - 85-C	4	85	37	12	15.9	46	(108)	19	40,000	0.6		
3630 62104130	-130-C	4	130	84	12	20.9	46	(153)	19	22,000	0.9		
3630 62106090	-PHC06SB - 90-C	6	90	38	14	18.0	46	58	27	30,000	0.9		
3630 62106135	-135-C	6	135	84	14	22.9	46	92	27	21,000	1.0		
3630 62108090	-PHC08SB - 90-C	8	90	38	16	20.0	46	58	27	27,000	0.9		
3630 62108135	-135-C	8	135	84	16	24.9	46	92	27	20,000	1.0		
3630 62110105	-PHC10SB -105-C	10	105	53	18	23.6	46	73	33	27,000	0.9		
3630 62110135	-135-C	10	135	84	18	26.9	46	92	33	20,000	1.0		
3630 62112105	-PHC12SB -105-C	12	105	53	20	25.6	46	73	36	26,000	0.9		
3630 62112135	-135-C	12	135	84	20	28.9	46	92	36	19,000	1.0		
3630 62303090	WBT-AHO40A -PHC03SB - 90-C	3	90	37	12	15.9	46	(125)	16	20,000	1.1	L-4T	
3630 62303135	-135-C	3	135	84	12	20.9	46	(170)	16	20,000	1.5		
3630 62304090	-PHC04SB - 90-C	4	90	37	12	15.9	46	(125)	19	20,000	1.1		
3630 62304135	-135-C	4	135	84	12	20.9	46	(170)	19	20,000	1.5		
3630 62306090	-PHC06SB - 90-C	6	90	38	14	18.0	46	53	27	20,000	1.4		
3630 62306135	-135-C	6	135	84	14	22.9	46	92	27	20,000	1.5		
3630 62308090	-PHC08SB - 90-C	8	90	38	16	20.0	46	53	27	20,000	1.5		
3630 62308135	-135-C	8	135	84	16	24.9	46	92	27	20,000	1.5		
3630 62310105	-PHC10SB -105-C	10	105	53	18	23.6	46	68	33	20,000	1.4		
3630 62310135	-135-C	10	135	84	18	26.9	46	92	33	20,000	1.5		
3630 62312105	-PHC12SB -105-C	12	105	53	20	25.6	46	68	36	20,000	1.4		
3630 62312135	-135-C	12	135	84	20	28.9	46	92	36	20,000	1.5		
3630 62316135	-PHC16SB -135-C	16	135	84	24	32.9	52.5	91	40	20,000	1.7	L-5T	
3630 62316165	-165-C	16	165	114	24	36.0	52.5	120	40	13,000	1.9		
3630 62320135	-PHC20SB -135-C	20	135	84	29	37.9	60	91	40	18,000	2.2		
3630 62320180	-180-C	20	180	129	29	42.6	60	135	40	12,000	2.5		
3630 62325135	-PHC25SB -135-C	25	135	84	38	46.9	60	91	50	16,000	2.2		
3630 62325180	-180-C	25	180	129	38	51.6	60	135	50	11,000	2.6		
3630 62503150	WBT-AHO50A -PHC03SB -150-C	3	150	84	12	20.9	46	(130)	16	15,000	3.2		L-4T
3630 62503195	-195-C	3	195	84	12	20.9	46	(175)	16	12,000	4.4		
3630 62504150	-PHC04SB -150-C	4	150	84	12	20.9	46	(130)	19	15,000	3.2		
3630 62504195	-195-C	4	195	84	12	20.9	46	(175)	19	12,000	4.4		
3630 62506150	-PHC06SB -150-C	6	150	84	14	22.9	46	92	27	15,000	4.1		
3630 62506195	-195-C	6	195	130	14	27.7	46	137	27	10,000	4.2		
3630 62508150	-PHC08SB -150-C	8	150	84	16	24.9	46	92	27	15,000	4.1		
3630 62508195	-195-C	8	195	130	16	29.7	46	137	27	10,000	4.2		
3630 62510150	-PHC10SB -150-C	10	150	84	18	26.9	46	92	33	15,000	4.1		
3630 62510195	-195-C	10	195	130	18	31.7	46	137	33	10,000	4.3		
3630 62512150	-PHC12SB -150-C	12	150	84	20	28.9	46	92	36	15,000	4.1		
3630 62512195	-195-C	12	195	130	20	33.7	46	137	36	10,000	4.3		
3630 62516150	-PHC16SB -150-C	16	150	84	24	32.9	52.5	91	40	15,000	4.2	L-5T	
3630 62516195	-195-C	16	195	129	24	37.6	52.5	135	40	10,000	4.6		
3630 62520150	-PHC20SB -150-C	20	150	84	29	37.9	60	91	40	15,000	4.7		
3630 62520195	-195-C	20	195	129	29	42.6	60	135	40	12,000	5.0		
3630 62525150	-PHC25SB -150-C	25	150	84	38	46.9	60	91	50	15,000	4.8		
3630 62525195	-195-C	25	195	129	38	51.6	60	135	50	12,000	5.2		

- 刃物のシャンクはh6公差範囲内のシャンクを使用してください。
 - ℓ 寸法はプリセットスクリューを使用しない場合の寸法です。
() 寸法はプルスタッド端面までの寸法です。
- Tool shank diameter tolerance must be within h6.
 - ℓ indicates dimension when using without a preset screw.
() dimension is to end of retention stud.



ご注文例 Ordering Example
WBT-AHO50A - PHC12SB - 150 - C
シャンクサイズ Shank size 内径 (d) I.D. 突き出し長さ (ℓ) Projection length

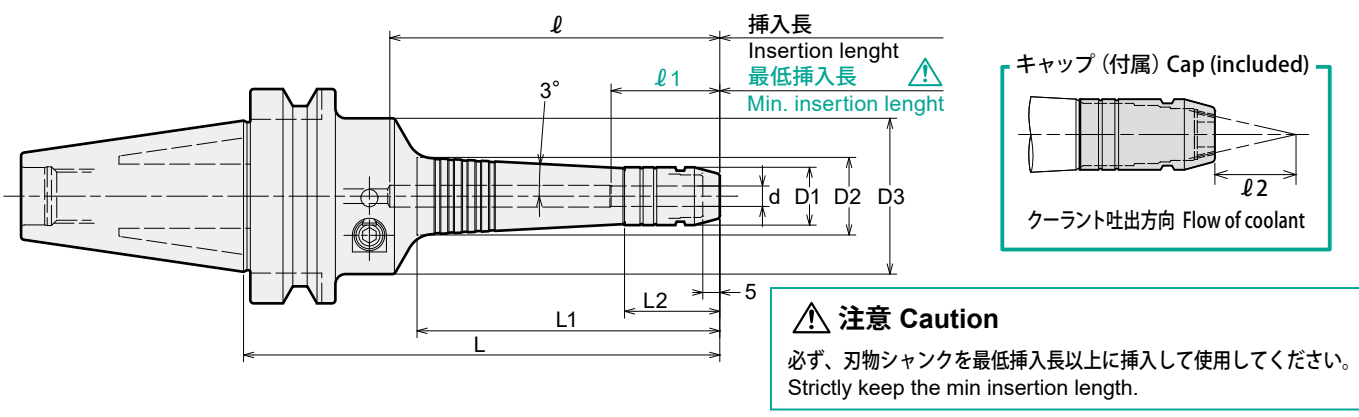


PHC·SB-NC

スリムハイドロチャックブラスター (キャップ式)
Slim Hydro Chuck Blaster (With cap)



干渉のあるワークのドリル加工・リーマ加工だけでなく、5軸仕上エンドミル加工等にも最適なチャックです。
Perfect choice for tight space applications, such as endmill finishing, drilling and reaming on 5-axis machines.



! AHO・AシャックにはBTシャック用プルスタッドをそのままご利用頂けます。
旧AHOシャック専用のクーラントパイプ付きプルスタッドはクーラントパイプを取り外せばご利用頂けます。
Retention stud for BT shank can be used as is for AHO-A shank.
Retention stud with coolant pipe for old AHO shank can be used by removing the coolant pipe.

商品コード Code	型式 Model	d	L	L1	L2	D1	D2	D3	ℓ	ℓ1	ℓ2	Max. min*	kg	レンチ (別売) Wrench (Option)
3630 66104135	WBT-AHO30A -PHC04SB -135-NC	4	135	89	33	15	20.9	46	(158)	24	20	22,000	0.9	L-4T
3630 66106140	-PHC06SB -140-NC	6	140	89	28	17	22.9	46	97	32	30	21,000	1.0	
3630 66108140	-PHC08SB -140-NC	8	140	89	28	19	24.9	46	97	32	40	20,000	1.0	
3630 66110110	-PHC10SB -110-NC	10	110	58	33	21	23.6	46	78	38	50	27,000	0.9	
3630 66110140	-140-NC	10	140	89	33	21	26.9	46	97	38	50	20,000	1.0	
3630 66112110	-PHC12SB -110-NC	12	110	58	33	23	25.6	46	78	41	60	26,000	0.9	
3630 66112140	-140-NC	12	140	89	33	23	28.9	46	97	41	60	19,000	1.0	
3630 66304140	WBT-AHO40A -PHC04SB -140-NC	4	140	89	33	15	20.9	46	(175)	24	20	20,000	1.5	L-4T
3630 66306140	-PHC06SB -140-NC	6	140	89	28	17	22.9	46	97	32	30	20,000	1.5	
3630 66308140	-PHC08SB -140-NC	8	140	89	28	19	24.9	46	97	32	40	20,000	1.5	
3630 66310110	-PHC10SB -110-NC	10	110	58	33	21	23.6	46	73	38	50	20,000	1.4	
3630 66310140	-140-NC	10	140	89	33	21	26.9	46	97	38	50	20,000	1.5	
3630 66312110	-PHC12SB -110-NC	12	110	58	33	23	25.6	46	73	41	60	20,000	1.4	
3630 66312140	-140-NC	12	140	89	33	23	28.9	46	97	41	60	20,000	1.5	
3630 66506155	WBT-AHO50A -PHC06SB -155-NC	6	155	89	28	17	22.9	46	97	32	30	15,000	4.1	L-4T
3630 66506200	-200-NC	6	200	135	28	17	27.7	46	142	32	30	10,000	4.2	
3630 66508155	-PHC08SB -155-NC	8	155	89	28	19	24.9	46	97	32	40	15,000	4.1	
3630 66508200	-200-NC	8	200	135	28	19	29.7	46	142	32	40	10,000	4.2	
3630 66510155	-PHC10SB -155-NC	10	155	89	33	21	26.9	46	97	38	50	15,000	4.1	
3630 66510200	-200-NC	10	200	135	33	21	31.7	46	142	38	50	10,000	4.3	
3630 66512155	-PHC12SB -155-NC	12	155	89	33	23	28.9	46	97	41	60	15,000	4.1	
3630 66512200	-200-NC	12	200	135	33	23	33.7	46	142	41	60	10,000	4.3	

- 刃物のシャックはh6公差範囲内のシャックを使用してください。
 - ℓ 寸法はプリセットスクリーを使用しない場合の寸法です。
()付はプルスタッド端面までの寸法です。
- Tool shank diameter tolerance must be within h6.
 - ℓ indicates dimension when using without a preset screw. () dimension is to end of retention stud.

レンチ Hex. wrench P. 23	プリセットスクリー Preset Screw P. 38	キャップ Cap P. 22

ご注文例 Ordering Example
WBT-AHO50A - PHC12SB - 155-NC
 AHO シャックサイズ AHO Shank size 内径 (d) I.D. 突き出し長さ (L) Projection length

BT
AHO-A
HSK-A
HSK-E
HSK-F
C
UTS
ST

スリムハイドロチャック
PHC-SB

スリムハイドロチャックブラスター
PHC-SB-C

スリムハイドロチャックブラスター
PHC-SB-NC

パワーハイドロチャック
PHC-A

ハイドロチャックオメガ
PHC-H

アクセサリ



PHC・A

パワーハイドロチャック Power Hydro Chuck

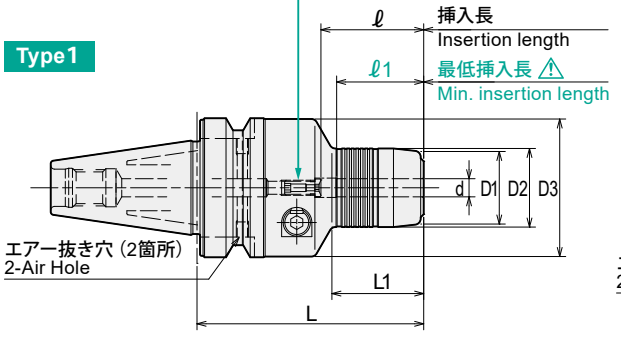


コレットホルダのように使える手軽なハイドロチャックです。高精度加工に最適。
Hydro chuck with collet holder flexibility. Suitable for high precision cutting.

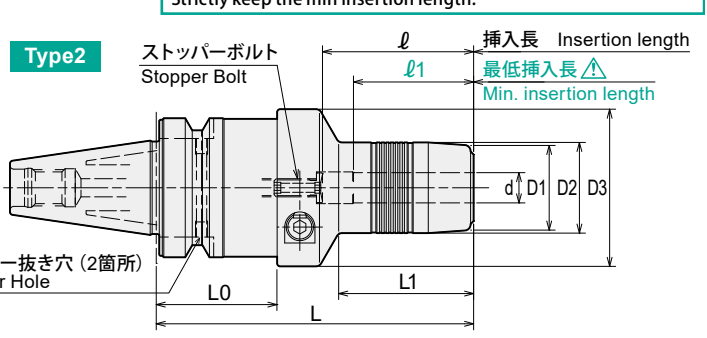
**ストッパーボルト
Stopper bolt** PHC03A、PHC04Aはストッパーボルト非対応です。
For PHC03A & PHC04A a stopper bolt cannot be used.

注意 Caution
必ず、刃物シャンクを最低挿入長以上に挿入して使用してください。
Strictly keep the min insertion length.

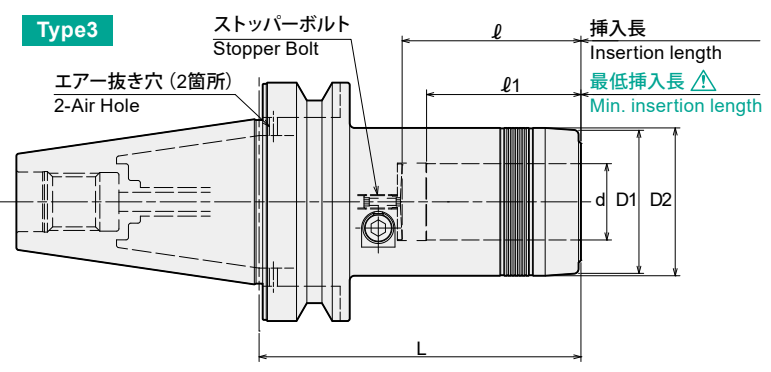
Type 1



Type 2



Type 3



チャックサイズ Model	ストッパーボルト用六角レンチサイズ Hex wrench size for stopper bolt
PHC06A ~ 08A	2.5mm
PHC09A ~ 32A	3mm

! AHO・AシャンクにはBTシャンク用プルスタッドをそのままご利用頂けます。
旧AHOシャンク専用のクーラントパイプ付きプルスタッドはクーラントパイプを取り外せばご利用頂けます。
Retention stud for BT shank can be used as is for AHO-A shank.
Retention stud with coolant pipe for old AHO shank can be used by removing the coolant pipe.

商品コード Code	型式 Model	Type	d	L	L1	D1	D2	D3	L0	ℓ	ℓ1	Max.min ⁻¹	kg
3220 61103060	WBT-AHO30A -PHC03A - 60	1	3	60	19.5	-	24	46	-	27	18	40,000	0.7
3220 61103090	- 90	1	3	90	44.5	-	24	46	-	52	18	38,000	0.8
3220 61104065	-PHC04A - 65	1	4	65	25	-	25	46	-	29	24	40,000	0.7
3220 61104090	- 90	1	4	90	45	-	25	46	-	49	24	38,000	0.8
3220 61106075	-PHC06A - 75	1	6	75	30	24	26	46	-	34	29	40,000	0.7
3220 61107075	-PHC07A - 75	1	7	75	30.5	26	28	46	-	34	29	38,000	0.8
3220 61108075	-PHC08A - 75	1	8	75	30.5	26	28	46	-	34	29	38,000	0.8
3220 61109090	-PHC09A - 90	1	9	90	46	28	30	46	-	55	40	36,000	0.8
3220 61109105	-105	2	9	105	44.5	28	30	52	40	50	40	29,000	1.2
3220 61110090	-PHC10A - 90	1	10	90	46	28	30	46	-	55	40	36,000	0.8
3220 61110105	-105	2	10	105	44.5	28	30	52	40	50	40	29,000	1.2
3220 61111090	-PHC11A - 90	1	11	90	47	30	32	46	-	55	40	34,000	0.9
3220 61111105	-105	2	11	105	45	30	32	52	40	50	40	30,000	1.1
3220 61112090	-PHC12A - 90	1	12	90	47	30	32	46	-	55	40	33,000	0.9
3220 61112105	-105	2	12	105	45	30	32	52	40	50	40	29,000	1.1
3220 61113090	-PHC13A - 90	1	13	90	48	34	36	46	-	55	40	33,000	0.9
3220 61113105	-105	2	13	105	46	34	36	52	40	50	40	28,000	1.2
3220 61114090	-PHC14A - 90	1	14	90	48	34	36	46	-	55	40	31,000	1.0
3220 61114105	-105	2	14	105	46	34	36	52	40	50	40	27,000	1.2
3220 61115090	-PHC15A - 90	1	15	90	48.5	36	38	46	-	55	40	31,000	1.0
3220 61115105	-105	2	15	105	46.5	36	38	52	40	50	40	27,000	1.2
3220 61116090	-PHC16A - 90	1	16	90	48.5	36	38	46	-	55	40	30,000	1.0
3220 61116105	-105	2	16	105	47	36	38	52	40	50	40	26,000	1.2
3220 61118090	NEW -PHC18A - 90	1	18	90	49	38	40	46	-	50	40	28,000	1.0
3220 61120090	-PHC20A - 90	1	20	90	50	40	42	46	-	50	40	27,000	1.0
3220 61120120	-120	1	20	120	70	40	42	46	-	70	40	22,000	1.3
3220 61125090	NEW -PHC25A - 90	2	25	90	30	50	52	68	32	60	50	11,000	1.5
3220 61132100	NEW -PHC32A -100	2	32	100	40	58	60	73	32	75	65	8,000	1.7

レンチ(別売)
Wrench (Option)

L-4T

L-5T





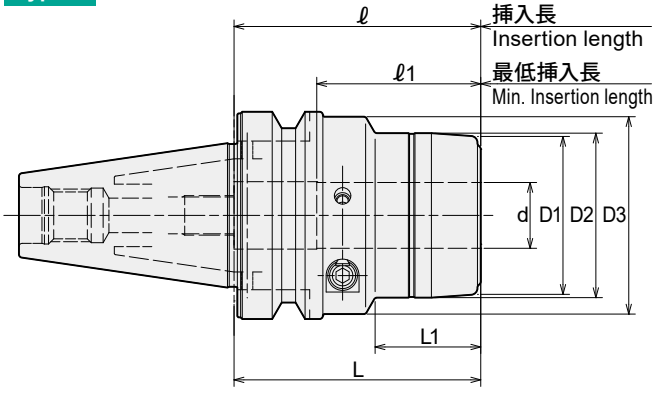
PHC・H

ハイドロチャックオメガ Hydro Chuck Omega

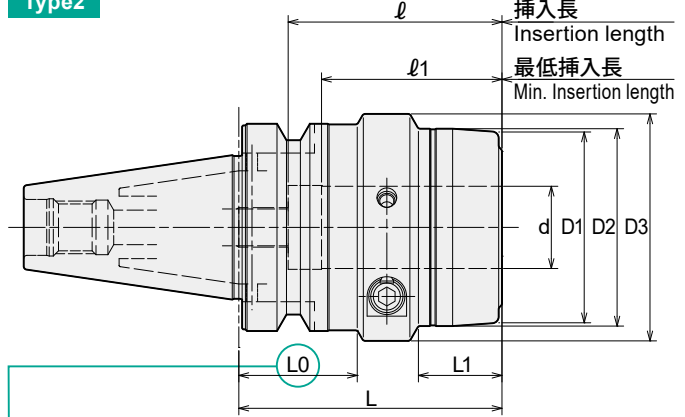


荒加工の高効率化に最適な高剛性ハイドロチャック。
High Rigidity Hydro Chuck is the best holder for high efficiency rough machining.

Type1



Type2



⚠ 注意 Caution
ATC アーム及びマガジン内での干渉にご注意ください。
Take caution against A.T.C. arm and tool magazine interference.
必ず、刃物シャックを最低挿入長以上に挿入して使用してください。
Strictly keep the min insertion length.

⚠ AHO・AシャックにはBTシャック用プルスタッドをそのままご利用頂けます。旧AHOシャック専用のクーラントパイプ付きプルスタッドはクーラントパイプを取り外せばご利用頂けます。
Retention stud for BT shank can be used as is for AHO-A shank. Retention stud with coolant pipe for old AHO shank can be used by removing the coolant pipe.

商品コード Code	型式 Model	Type	d	L	L1	D1	D2	D3	L0	ℓ	ℓ1	Max.min ⁻¹	kg	レンチ(別売) Wrench(Option)
3320 60316075	WBT-AHO40A -PHC16H -75	1	16	75	27	42	44	56	-	80	45	20,000	1.5	
3320 60320075	-PHC20H -75	1	20	75	32	48	50	60	-	75	50	20,000	1.6	L-4T
3320 60320105	-105	1	20	105	32	48	50	60	-	95	50	20,000	2.2	
3320 60325080	-PHC25H -80	2	25	80	25	58	60	69	36	65	55	20,000	1.8	
3320 60325105	-105	2	25	105	35	58	60	69	41	90	55	20,000	2.4	L-5T
3320 60332105	-PHC32H -105	2	32	105	40	63	65	75	41	110	65	20,000	2.4	
3320 60332135	-135	2	32	135	47	63	65	75	41	115	65	20,000	3.2	
3320 60516075	WBT-AHO50A -PHC16H -75	1	16	75	17	-	44	56	-	75	45	15,000	4.0	
3320 60516105	-105	1	16	105	27	42	44	56	-	105	45	15,000	4.5	L-4T
3320 60520075	-PHC20H -75	1	20	75	17	-	50	60	-	80	50	15,000	4.1	
3320 60520105	-105	1	20	105	32	48	50	60	-	110	50	15,000	4.6	
3320 60525085	-PHC25H -85	1	25	85	17	-	60	69	-	80	55	15,000	4.2	
3320 60525105	-105	1	25	105	35	58	60	69	-	110	55	15,000	4.8	
3320 60525135	-135	1	25	135	35	58	60	69	-	110	55	15,000	5.6	L-5T
3320 60532105	PHC32H -105	1	32	105	47	63	65	75	-	82	65	15,000	4.7	
3320 60532135	-135	1	32	135	47	63	65	75	-	110	65	15,000	5.6	
3320 60542105	PHC42H -105	1	42	105	46	78	80	90	-	150	73	15,000	5.0	L-6T
3320 60542135	-135	1	42	135	52	78	80	90	-	110	73	15,000	6.3	

- 刃物シャック部がh7公差範囲内の刃物を使用して下さい。新規に刃物を製作される場合は、h6公差または $\frac{0}{0.01}$ 公差で製作されることをお勧めします。
 - PHC20H、PHC32Hにはスリップ防止ピン付コレット装着用の穴が開いています。
 - センタースルークーラント供給時はエア抜き穴を付属の止めネジでふさいで下さい。
- Tool shank diameter tolerance must be within h7. h6 or 0/-0.01 tolerance is recommended when newly making a cutting tool.
 - PHC20H and PHC32H have pin holes for collet with stopper pin on its body.
 - Hex-head screws (included) are necessary to plug air hole for center through coolant feed.

ご注文例 Ordering Example

WBT-AHO50A - PHC16H - 75
AHO シャックサイズ 内径 (d) 突き出し長さ (L)
AHO Shank size I.D. Projection length

レンチ Hex. wrench	PHS・H コレット PHS・H Collet
P. 23	P. 28

MEMO

BT
AHO-A
HSK-A
HSK-E
HSK-F
C
UTS
ST

スリムハイドロチャック
Slim Hydro Chuck
PHC-SB

スリムハイドロチャックブラスター
Slim Hydro Chuck Blaster
PHC-SB-C

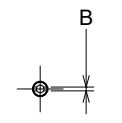
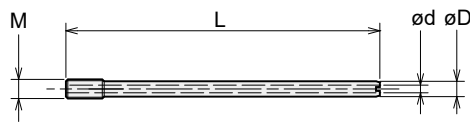
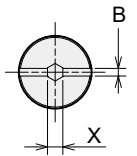
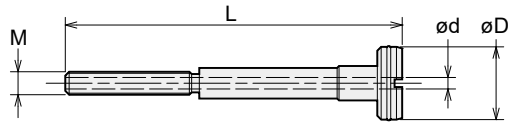
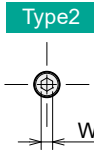
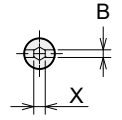
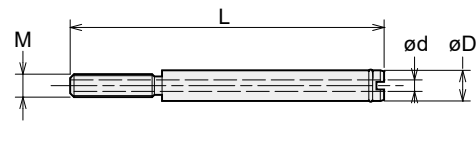
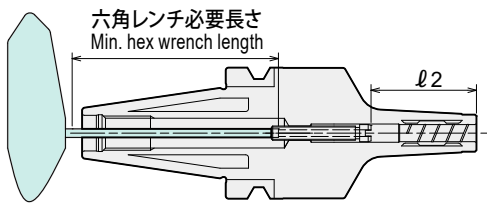
スリムハイドロチャックブラスター
Slim Hydro Chuck Blaster
PHC-SB-NC

パワーハイドロチャック
Power Hydro Chuck
PHC-A

ハイドロチャックオメガ
Hydro Chuck Omega
PHC-H

アクセサリー
Accessories

スリムハイドロチャック用プリセットスクリュー Preset Screw for Slim Hydro Chuck



シャンクサイズ Shank size	把握径 Chuck ID	六角レンチ 必要長さ Min. hex wrench length
WBT-AHO30A	ø3 ~ ø 4	44mm
	ø6 ~ ø12	90mm
WBT-AHO40A	ø3 ~ ø 4	59mm
	ø6 ~ ø25	109mm
WBT-AHO50A	ø6 ~ ø25	160mm

プリセットスクリュー preset screw		適合ホルダ型式 Matched chuck	調整範囲 Adjustment range ℓ2		調整量 Adjustment amount	Type	W	X	B	D	d	L	M
商品コード Code	型式 Model		PHC-SB PHC-SB-C	PHC-SB-NC									
370401030010	PHCSB -P03 -01	WBT-AHO30A -PHC03SB -70	16 ~ 30	—	14	3	3	—	1	3.2	—	63	M8 P=1
370401030020	PHCSB -P03 -02	-85, -85-C	16 ~ 30	—	14	3	3	—	1	3.2	—	78	
370401030030	PHCSB -P03 -03	-130, -130-C	16 ~ 30	—	14	3	3	—	1	3.2	—	123	
370401040010	PHCSB -P04 -01	-PHC04SB -70	19 ~ 30	—	11	3	3	—	1	3.8	—	63	
370401040020	PHCSB -P04 -02	-85, -85-C	19 ~ 30	—	11	3	3	—	1	3.8	—	78	
370401040030	PHCSB -P04 -03	-130, -130-C, -135-NC	19 ~ 30	24 ~ 35	11	3	3	—	1	3.8	—	123	
370401060010	PHCSB -P06 -01	-PHC06SB -90, -90-C	27 ~ 53	—	26	1	2.5	—	2	6	2.5	35	M5 P=0.8
370401060020	PHCSB -P06 -02	-135, -135-C, -140-NC	27 ~ 61	32 ~ 66	34	1	2.5	—	2	5.5	2.5	74	
370401060030	PHCSB -P06 -03	-150	27 ~ 57	—	30	1	2.5	—	2	5.5	2.5	89	
370401060040	PHCSB -P06 -04	-165	27 ~ 57	—	30	1	2.5	—	2	5.5	2.5	104	
370401060050	PHCSB -P06 -05	-180	27 ~ 61	—	34	1	2.5	—	2	5.5	2.5	115	
370401060010	PHCSB -P06 -01	-PHC07SB -90	27 ~ 53	—	26	1	2.5	—	2	6	2.5	35	
370401070020	PHCSB -P07 -02	-135	27 ~ 61	—	34	2	2.5	—	2	6.5	2	75	
370401070030	PHCSB -P07 -03	-150	27 ~ 56	—	29	2	2.5	—	2	6.5	2	90	
370401070040	PHCSB -P07 -04	-165	27 ~ 56	—	29	2	2.5	—	2	6.5	2	105	
370401070050	PHCSB -P07 -05	-180	27 ~ 61	—	34	2	2.5	—	2	6.5	2	115	
370401060010	PHCSB -P06 -01	-PHC08SB -90, -90-C	27 ~ 53	—	26	1	2.5	—	2	6	2.5	35	
370401080020	PHCSB -P08 -02	-135, -135-C, -140-NC	27 ~ 61	32 ~ 66	34	2	2.5	3	2	7.5	2	75	
370401080030	PHCSB -P08 -03	-150	27 ~ 56	—	29	2	2.5	3	2	7.5	2	90	
370401080040	PHCSB -P08 -04	-165	27 ~ 56	—	29	2	2.5	3	2	7.5	2	105	
370401080050	PHCSB -P08 -05	-180	27 ~ 61	—	34	2	2.5	3	2	7.5	2	115	
370401090010	PHCSB -P09 -01	-PHC09SB -105	33 ~ 62	—	29	1	2.5	3	2	9	2.5	45	
370401090020	PHCSB -P09 -02	-135	33 ~ 66	—	33	2	2.5	3	2	8.5	2.5	69	
370401090030	PHCSB -P09 -03	-150	33 ~ 62	—	29	2	2.5	3	2	8.5	2.5	84	
370401090040	PHCSB -P09 -04	-165	33 ~ 62	—	29	2	2.5	3	2	8.5	2.5	99	
370401090050	PHCSB -P09 -05	-180	33 ~ 66	—	33	2	2.5	3	2	8.5	2.5	110	
370401090010	PHCSB -P09 -01	-PHC10SB -105, -105-C, -110-NC	33 ~ 62	38 ~ 67	29	1	2.5	3	2	9	2.5	45	
370401100020	PHCSB -P10 -02	-135, -135-C, -140-NC	33 ~ 66	38 ~ 71	33	2	2.5	3	2	9.5	2.5	69	
370401100030	PHCSB -P10 -03	-150	33 ~ 62	—	29	2	2.5	3	2	9.5	2.5	84	
370401100040	PHCSB -P10 -04	-165	33 ~ 62	—	29	2	2.5	3	2	9.5	2.5	99	
370401100050	PHCSB -P10 -05	-180	33 ~ 66	—	33	2	2.5	3	2	9.5	2.5	110	
370401090010	PHCSB -P09 -01	-PHC11SB -105	36 ~ 62	—	26	1	2.5	3	2	9	2.5	45	
370401110020	PHCSB -P11 -02	-135	36 ~ 68	—	32	2	2.5	3	2	10.5	2.5	67	
370401110030	PHCSB -P11 -03	-150	36 ~ 64	—	28	2	2.5	3	2	10.5	2.5	82	
370401110040	PHCSB -P11 -04	-165	36 ~ 64	—	28	2	2.5	3	2	10.5	2.5	97	
370401110050	PHCSB -P11 -05	-180	36 ~ 68	—	32	2	2.5	3	2	10.5	2.5	108	
370401090010	PHCSB -P09 -01	-PHC12SB -105, -105-C, -110-NC	36 ~ 62	41 ~ 67	26	1	2.5	3	2	9	2.5	45	
370401120020	PHCSB -P12 -02	-135, -135-C, -140-NC	36 ~ 68	41 ~ 73	32	2	2.5	3	2	11.5	2.5	67	
370401120030	PHCSB -P12 -03	-150	36 ~ 64	—	28	2	2.5	3	2	11.5	2.5	82	
370401120040	PHCSB -P12 -04	-165	36 ~ 64	—	28	2	2.5	3	2	11.5	2.5	97	
370401120050	PHCSB -P12 -05	-180	36 ~ 68	—	32	2	2.5	3	2	11.5	2.5	108	
370401030040	PHCSB -P03 -04	WBT-AHO40A -PHC03SB -75	16 ~ 37	—	21	3	3	—	1	3.2	—	73	M8 P=1
370401030050	PHCSB -P03 -05	-90, -90-C	16 ~ 37	—	21	3	3	—	1	3.2	—	85	
370401030060	PHCSB -P03 -06	-135, -135-C	16 ~ 37	—	21	3	3	—	1	3.2	—	130	
370401040040	PHCSB -P04 -04	-PHC04SB -75	19 ~ 37	—	18	3	3	—	1	3.8	—	73	
370401040050	PHCSB -P04 -05	-90, -90-C	19 ~ 37	—	18	3	3	—	1	3.8	—	88	
370401040060	PHCSB -P04 -06	-135, -135-C, -140-NC	19 ~ 37	24 ~ 42	18	3	3	—	1	3.8	—	133	

商品コード Code	型式 Model	Type	d	L	L1	D1	D2	D3	L0	ℓ	ℓ1	Max min ⁻¹	kg	レンチ (別売) Wrench(Option)
5750 75406090	HSK63A -PHC06SB -90	2	6	90	38	13	17.0	46	—	53	27	20,500	1.1	L-4T
5750 75406135	-135	2	6	135	84	13	21.9	46	—	92	27	20,500	1.2	
5750 75406150	-150	2	6	150	99	13	23.4	46	—	107	27	16,000	1.3	
5750 75406165	-165	2	6	165	114	13	25.0	46	—	122	27	12,000	1.3	
5750 75406180	-180	2	6	180	130	13	26.7	46	—	137	27	10,000	1.4	
5750 75407090	-PHC07SB -90	2	7	90	38	14	18.0	46	—	53	27	20,500	1.1	
5750 75407135	-135	2	7	135	84	14	22.9	46	—	92	27	20,500	1.2	
5750 75407150	-150	2	7	150	99	14	24.4	46	—	107	27	16,000	1.3	
5750 75407165	-165	2	7	165	114	14	26.0	46	—	122	27	12,000	1.3	
5750 75407180	-180	2	7	180	130	14	27.7	46	—	137	27	10,000	1.4	
5750 75408090	-PHC08SB -90	2	8	90	38	15	19.0	46	—	53	27	20,500	1.1	
5750 75408135	-135	2	8	135	84	15	23.9	46	—	92	27	20,500	1.2	
5750 75408150	-150	2	8	150	99	15	25.4	46	—	107	27	17,000	1.3	
5750 75408165	-165	2	8	165	114	15	27.0	46	—	122	27	12,000	1.3	
5750 75408180	-180	2	8	180	130	15	28.7	46	—	137	27	10,000	1.4	
5750 75409105	-PHC09SB -105	2	9	105	53	16	21.6	46	—	67	33	20,500	1.2	
5750 75409135	-135	2	9	135	84	16	24.9	46	—	92	33	20,500	1.3	
5750 75409150	-150	2	9	150	99	16	26.4	46	—	107	33	16,000	1.3	
5750 75409165	-165	2	9	165	114	16	28.0	46	—	122	33	12,000	1.4	
5750 75409180	-180	2	9	180	130	16	29.7	46	—	137	33	10,000	1.4	
5750 75410105	-PHC10SB -105	2	10	105	53	17	22.6	46	—	67	33	20,500	1.2	
5750 75410135	-135	2	10	135	84	17	25.9	46	—	92	33	20,000	1.3	
5750 75410150	-150	2	10	150	99	17	27.4	46	—	107	33	16,000	1.3	
5750 75410165	-165	2	10	165	114	17	29.0	46	—	122	33	12,000	1.4	
5750 75410180	-180	2	10	180	130	17	30.7	46	—	137	33	10,000	1.5	
5750 75411105	-PHC11SB -105	2	11	105	53	18	23.6	46	—	67	36	20,500	1.2	
5750 75411135	-135	2	11	135	84	18	26.9	46	—	92	36	20,000	1.3	
5750 75411150	-150	2	11	150	99	18	28.4	46	—	107	36	15,000	1.3	
5750 75411165	-165	2	11	165	114	18	30.0	46	—	122	36	12,000	1.4	
5750 75411180	-180	2	11	180	130	18	31.7	46	—	137	36	10,000	1.5	
5750 75412105	-PHC12SB -105	2	12	105	53	19	24.6	46	—	67	36	20,500	1.2	
5750 75412135	-135	2	12	135	84	19	27.9	46	—	92	36	20,000	1.3	
5750 75412150	-150	2	12	150	99	19	29.4	46	—	107	36	15,000	1.3	
5750 75412165	-165	2	12	165	114	19	31.0	46	—	122	36	12,000	1.4	
5750 75412180	-180	2	12	180	130	19	32.7	46	—	137	36	10,000	1.5	
5750 75416135	-PHC16SB -135	2	16	135	84	23	31.9	52.5	—	91	40	20,000	1.4	
5750 75416165	-165	2	16	165	114	23	35.0	52.5	—	120	40	12,000	1.6	
5750 75416180	-180	2	16	180	129	23	36.6	52.5	—	135	40	10,000	1.7	
5750 75420150	-PHC20SB -150	1	20	150	84	28	36.9	60	42	91	40	19,000	2.2	
5750 75420180	-180	1	20	180	114	28	40.0	60	42	120	40	12,000	2.2	
5750 75420195	-195	1	20	195	129	28	41.6	60	42	135	40	10,000	2.5	
5750 75425150	-PHC25SB -150	1	25	150	84	37	45.9	60	42	91	50	16,000	2.2	
5750 75425180	-180	1	25	180	114	37	49.0	60	42	120	50	12,000	2.5	
5750 75425195	-195	1	25	195	129	37	50.6	60	42	135	50	10,000	2.6	
5750 77403150	HSK100A -PHC03SB -150	2	3	150	84	11	19.9	46	—	121	16	12,500	2.4	
5750 77403195	-195	2	3	195	84	11	19.9	46	—	166	16	12,000	2.8	
5750 77404150	-PHC04SB -150	2	4	150	84	11	19.9	46	—	121	19	12,500	2.4	
5750 77404195	-195	2	4	195	84	11	19.9	46	—	166	19	12,000	2.8	
5750 77406105	-PHC06SB -105	2	6	105	38	13	17.0	46	—	53	27	12,500	2.6	
5750 77406150	-150	2	6	150	84	13	21.9	46	—	92	27	12,500	2.7	
5750 77406165	-165	2	6	165	99	13	23.4	46	—	107	27	12,500	2.7	
5750 77406180	-180	2	6	180	114	13	25.0	46	—	122	27	11,000	2.8	
5750 77406195	-195	2	6	195	130	13	26.7	46	—	137	27	9,000	2.8	
5750 77407105	-PHC07SB -105	2	7	105	38	14	18.0	46	—	53	27	12,500	2.6	
5750 77407150	-150	2	7	150	84	14	22.9	46	—	92	27	12,500	2.7	
5750 77407165	-165	2	7	165	99	14	24.4	46	—	107	27	12,500	2.8	
5750 77407180	-180	2	7	180	114	14	26.0	46	—	122	27	11,000	2.8	
5750 77407195	-195	2	7	195	130	14	27.7	46	—	137	27	9,000	2.9	
5750 77408105	-PHC08SB -105	2	8	105	38	15	19.0	46	—	53	27	12,500	2.7	
5750 77408150	-150	2	8	150	84	15	23.9	46	—	92	27	12,500	2.7	
5750 77408165	-165	2	8	165	99	15	25.4	46	—	107	27	12,500	2.8	
5750 77408180	-180	2	8	180	114	15	27.0	46	—	122	27	11,000	2.8	
5750 77408195	-195	2	8	195	130	15	28.7	46	—	137	27	9,000	2.9	
5750 77409150	-PHC09SB -150	2	9	150	84	16	24.9	46	—	92	33	12,500	2.7	
5750 77409165	-165	2	9	165	99	16	26.4	46	—	107	33	12,500	2.8	
5750 77409180	-180	2	9	180	114	16	28.0	46	—	122	33	11,000	2.8	
5750 77409195	-195	2	9	195	130	16	29.7	46	—	137	33	10,000	2.9	
5750 77410150	-PHC10SB -150	2	10	150	84	17	25.9	46	—	92	33	12,500	2.7	
5750 77410165	-165	2	10	165	99	17	27.4	46	—	107	33	12,500	2.8	
5750 77410180	-180	2	10	180	114	17	29.0	46	—	122	33	11,000	2.9	
5750 77410195	-195	2	10	195	130	17	30.7	46	—	137	33	9,000	2.9	
5750 77411150	-PHC11SB -150	2	11	150	84	18	26.9	46	—	92	36	12,500	2.8	
5750 77411165	-165	2	11	165	99	18	28.4	46	—	107	36	12,500	2.8	
5750 77411180	-180	2	11	180	114	18	30.0	46	—	122	36	11,000	2.9	
5750 77411195	-195	2	11	195	130	18	31.7	46	—	137	36	9,000	3.0	
5750 77412150	-PHC12SB -150	2	12	150	84	19	27.9	46	—	92	36	12,500	2.8	
5750 77412165	-165	2	12	165	99	19	29.4	46	—	107	36	12,500	2.8	
5750 77412180	-180	2	12	180	114	19	31.0	46	—	122	36	11,000	2.9	
5750 77412195	-195	2	12	195	130	19	32.7	46	—	137	36	9,000	3.0	
5750 77416150	-PHC16SB -150	2	16	150	84	23	31.9	52.5	—	91	40	12,500	3.1	
5750 77416180	-180	2	16	180	114	23	35.0	52.5	—	120	40	11,000	3.2	
5750 77416195	-195	2	16	195	129	23	36.6	52.5	—	135	40	10,000	3.3	
5750 77420150	-PHC20SB -150	2	20	150	84	28	36.9	60	—	91	40	12,500	3.6	
5750 77420180	-180	2	20	180	114	28	40.0	60	—	120	40	12,500	3.7	
5750 77420195	-195	2	20	195	129	28	41.6	60	—	135	40	11,000	3.8	
5750 77425150	-PHC25SB -150	2	25	150	84	37	45.9	60	—	91	50	12,500	3.6	
5750 77425180	-180	2	25	180	114	37	49.0	60	—	120	50	12,500	3.9	
5750 77425195	-195	2	25	195	129	37	50.6	60	—	135	50	11,000	4.0	

BT
AHO-A
HSK-A
HSK-E
HSK-F
C
UTS
ST

スリムハイドロチャック
PHC-SB

スリムハイドロチャック
PHC-SB-C

スリムハイドロチャック
PHC-SB-NC

スリムハイドロチャック
PHC-A

ハイドロチャック
PHC-H

スリムハイドロチャック
PHZ-SB

Accessories


HSK63A、HSK100Aにはマニュアルクランプ穴が空いています。

1. 刃物のシャンクはh6公差範囲内のシャンクを使用してください。
2. センタースルークーラント使用時、内径サイズ3~4mmの製品は内径スリット部から多少クーラントが出ます。
3. ℓはプリセットスクリューを使用しない場合の寸法です。


HSK63A、HSK100A have manual clamp holes in the shank.

1. Tool shank diameter tolerance must be within h6.
2. On 3mm and 4mm chuck models there may be leaking from the inner diameter slit when using center through coolant.
3. ℓ indicates dimension when using without a preset screw.

レンチ
Hex. wrench
P. 23



プリセットスクリュー
Preset Screw
P. 48



ご注文例 Ordering Example

HSK63A - PHC12SB - 135

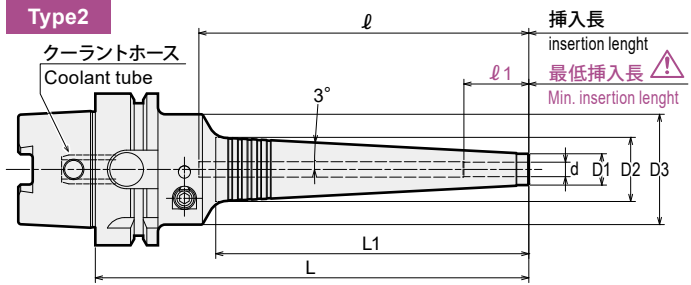
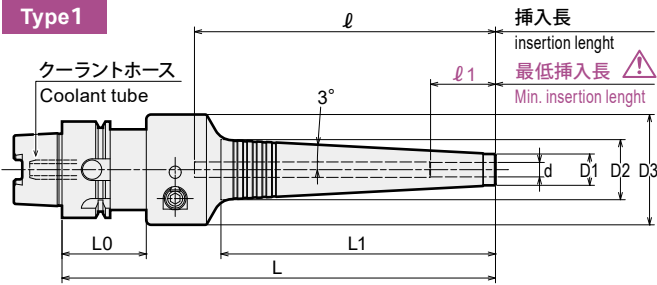
シャンクサイズ Shank size 内径 (d) I.D. 突き出し長さ (L) Projection length

PHC·SB-C スリムハイドロチャックブラスター

Slim Hydro Chuck Blaster



干渉のあるワークのドリル加工・リーマ加工だけでなく、5軸仕上エンドミル加工等にも最適なチャックです。
Perfect choice for tight space applications, such as endmill finishing, drilling and reaming on 5-axis machines.



注意：必ず、刃物シャンクを最低挿入長以上に挿入して使用してください。 **Caution** : Strictly keep the min insertion length.

商品コード Code	型式 Model	Type	d	L	L1	D1	D2	D3	L0	ℓ	ℓ1	Max min ⁻¹	kg	レンチ (別売) Wrench (Option)
5770 13403100	HSK40A -PHC03SB -100-C	1	3	100	37	12	15.9	46	35	84	16	30,000	0.4	L-4T
5770 13404100	-PHC04SB -100-C	1	4	100	37	12	15.9	46	35	84	19	30,000	0.4	
5770 13406150	-PHC06SB -150-C	1	6	150	84	14	22.9	46	35	97	27	17,000	0.9	
5770 13408150	-PHC08SB -150-C	1	8	150	84	16	24.9	46	35	97	27	16,000	1.0	
5770 13410150	-PHC10SB -150-C	1	10	150	84	18	26.9	46	35	97	33	16,000	1.0	L-4T
5770 13412150	-PHC12SB -150-C	1	12	150	84	20	28.9	46	35	97	36	15,000	1.0	
5770 14403150	HSK50A -PHC03SB -150-C	1	3	150	84	12	20.9	46	42	130	16	18,000	0.9	
5770 14404150	-PHC04SB -150-C	1	4	150	84	12	20.9	46	42	130	19	18,000	0.9	
5770 14406150	-PHC06SB -150-C	1	6	150	84	14	22.9	46	42	95	27	18,000	1.1	L-4T
5770 14408150	-PHC08SB -150-C	1	8	150	84	16	24.9	46	42	95	27	18,000	1.1	
5770 14410150	-PHC10SB -150-C	1	10	150	84	18	26.9	46	42	95	33	18,000	1.2	
5770 14412150	-PHC12SB -150-C	1	12	150	84	20	28.9	46	42	95	36	16,000	1.2	
5770 75403135	HSK63A -PHC03SB -135-C	2	3	135	84	12	20.9	46	—	113	16	20,500	1.2	L-4T
5770 75404080	-PHC04SB - 80-C	2	4	80	28	12	15.0	46	—	58	19	20,500	0.8	
5770 75404135	-135-C	2	4	135	84	12	20.9	46	—	113	19	20,500	1.2	
5770 75406135	-PHC06SB -135-C	2	6	135	84	14	22.9	46	—	92	27	20,500	1.2	
5770 75408135	-PHC08SB -135-C	2	8	135	84	16	24.9	46	—	92	27	20,500	1.2	L-4T
5770 75410135	-PHC10SB -135-C	2	10	135	84	18	26.9	46	—	92	33	20,000	1.3	
5770 75412135	-PHC12SB -135-C	2	12	135	84	20	28.9	46	—	92	36	20,000	1.3	
5770 75412180	-180-C	2	12	180	130	20	33.7	46	—	137	36	10,000	1.5	
5770 75416135	-PHC16SB -135-C	2	16	135	84	24	32.9	52.5	—	91	40	20,000	1.4	L-5T
5770 75416180	-180-C	2	16	180	129	24	37.6	52.5	—	135	40	10,000	1.7	
5770 75420150	-PHC20SB -150-C	1	20	150	84	29	37.9	60	42	91	40	19,000	2.2	
5770 75420195	-195-C	1	20	195	129	29	42.6	60	42	135	40	10,000	2.5	
5770 75425150	-PHC25SB -150-C	1	25	150	84	38	46.9	60	42	91	50	16,000	2.2	L-5T
5770 75425195	-195-C	1	25	195	129	38	51.6	60	42	135	50	10,000	2.6	
5770 77403150	HSK100A -PHC03SB -150-C	2	3	150	84	12	20.9	46	—	121	16	12,500	2.5	
5770 77403195	-195-C	2	3	195	84	12	20.9	46	—	166	16	12,000	2.9	
5770 77404150	-PHC04SB -150-C	2	4	150	84	12	20.9	46	—	121	19	12,500	2.5	L-4T
5770 77404195	-195-C	2	4	195	84	12	20.9	46	—	166	19	12,000	2.9	
5770 77406150	-PHC06SB -150-C	2	6	150	84	14	22.9	46	—	92	27	12,500	2.7	
5770 77406195	-195-C	2	6	195	130	14	27.7	46	—	137	27	9,000	2.8	
5770 77408150	-PHC08SB -150-C	2	8	150	84	16	24.9	46	—	92	27	12,500	2.7	L-4T
5770 77408195	-195-C	2	8	195	130	16	29.7	46	—	137	27	9,000	2.9	
5770 77410150	-PHC10SB -150-C	2	10	150	84	18	26.9	46	—	92	33	12,500	2.7	
5770 77410195	-195-C	2	10	195	130	18	31.7	46	—	137	33	9,000	2.9	
5770 77412150	-PHC12SB -150-C	2	12	150	84	20	28.9	46	—	92	36	12,500	2.8	L-5T
5770 77412195	-195-C	2	12	195	130	20	33.7	46	—	137	36	9,000	3.0	
5770 77416150	-PHC16SB -150-C	2	16	150	84	24	32.9	52.5	—	91	40	12,500	3.1	
5770 77416195	-195-C	2	16	195	129	24	37.6	52.5	—	135	40	10,000	3.3	
5770 77420150	-PHC20SB -150-C	2	20	150	84	29	37.9	60	—	91	40	12,500	3.6	L-5T
5770 77420195	-195-C	2	20	195	129	29	42.6	60	—	135	40	11,000	3.8	
5770 77425150	-PHC25SB -150-C	2	25	150	84	38	46.9	60	—	91	50	12,500	3.6	
5770 77425195	-195-C	2	25	195	129	38	51.6	60	—	135	50	11,000	4.0	

HSK63A, HSK100A にはマニュアルクランプ穴が空いています。
1. 刃物のシャンクはh6公差範囲内のシャンクを使用してください。
2. ℓ 寸法はプリセットスクリューを使用しない場合の寸法です。
HSK63A, HSK100A have manual clamp holes in the shank.
1. Tool shank diameter tolerance must be within h6.
2. ℓ indicates dimension when using without a preset screw.

ご注文例 Ordering Example

HSK63A -PHC12SB - 135 - C

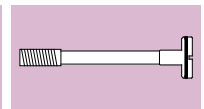
シャンクサイズ
Shank size

内径(d)
I.D.

突き出し長さ(L)
Projection length

レンチ
Hex. wrench
P. 23

プリセットスクリュー
Preset Screw
P. 48



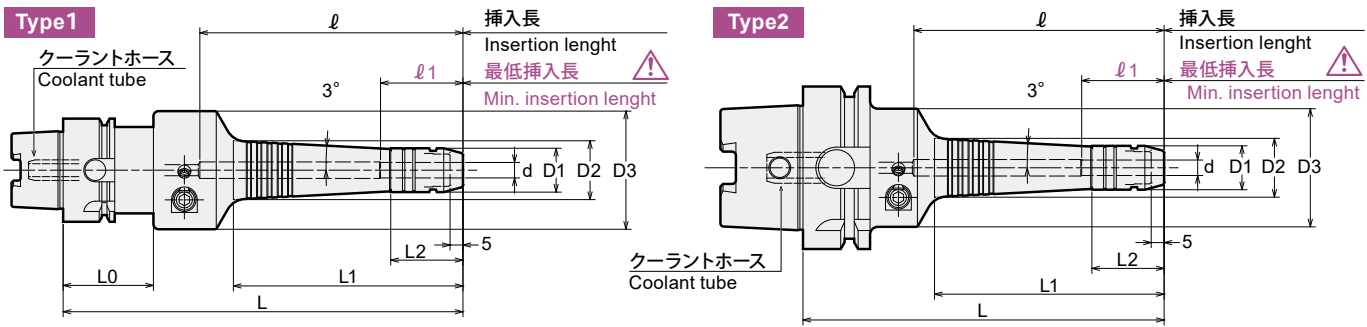


PHC·SB-NC

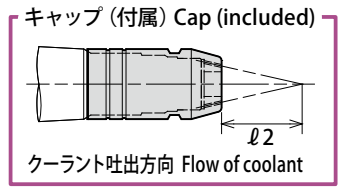
スリムハイドロチャックブラスター (キャップ式)
Slim Hydro Chuck Blaster (With cap)



干渉のあるワークのドリル加工・リーマ加工だけでなく、5軸仕上エンドミル加工等にも最適なチャックです。
Perfect choice for tight space applications, such as endmill finishing, drilling and reaming on 5-axis machines.



注意 Caution
必ず、刃物シャンクを最低挿入長以上に挿入して使用してください。
Strictly keep the min insertion length.



商品コード Code	型式 Model	Type	d	L	L1	L2	D1	D2	D3	L0	ℓ	ℓ1	ℓ2	Max min ⁻¹	kg	レンチ(別売) Wrench(Option)
5770 13606155	HSK40A -PHC06SB -155-NC	1	6	155	89	28	17	22.9	46	35	102	32	30	17,000	0.9	
5770 13608155	-PHC08SB -155-NC	1	8	155	89	28	19	24.9	46	35	102	32	40	16,000	1.0	L-4T
5770 13610155	-PHC10SB -155-NC	1	10	155	89	33	21	26.9	46	35	102	38	50	16,000	1.0	
5770 13612155	-PHC12SB -155-NC	1	12	155	89	33	23	28.9	46	35	102	41	60	15,000	1.0	
5770 14604155	HSK50A -PHC04SB -155-NC	1	4	155	89	33	15	20.9	46	42	135	24	20	18,000	0.9	
5770 14606155	-PHC06SB -155-NC	1	6	155	89	28	17	22.9	46	42	100	32	30	18,000	1.1	
5770 14608155	-PHC08SB -155-NC	1	8	155	89	28	19	24.9	46	42	100	32	40	18,000	1.1	L-4T
5770 14610155	-PHC10SB -155-NC	1	10	155	89	33	21	26.9	46	42	100	38	50	18,000	1.2	
5770 14612155	-PHC12SB -155-NC	1	12	155	89	33	23	28.9	46	42	100	41	60	16,000	1.2	
5770 75604140	HSK63A -PHC04SB -140-NC	2	4	140	89	33	15	20.9	46	—	118	24	20	20,500	1.2	
5770 75606140	-PHC06SB -140-NC	2	6	140	89	28	17	22.9	46	—	97	32	30	20,500	1.2	
5770 75608140	-PHC08SB -140-NC	2	8	140	89	28	19	24.9	46	—	97	32	40	20,500	1.2	L-4T
5770 75610140	-PHC10SB -140-NC	2	10	140	89	33	21	26.9	46	—	97	38	50	20,000	1.3	
5770 75612140	-PHC12SB -140-NC	2	12	140	89	33	23	28.9	46	—	97	41	60	20,000	1.3	
5770 75612185	-185-NC	2	12	185	135	33	23	33.7	46	—	142	41	60	10,000	1.5	
5770 77606155	HSK100A -PHC06SB -155-NC	2	6	155	89	28	17	22.9	46	—	97	32	30	12,500	2.7	
5770 77606200	-200-NC	2	6	200	135	28	17	27.7	46	—	142	32	30	9,000	2.8	
5770 77608155	-PHC08SB -155-NC	2	8	155	89	28	19	24.9	46	—	97	32	40	12,500	2.7	
5770 77608200	-200-NC	2	8	200	135	28	19	29.7	46	—	142	32	40	9,000	2.9	
5770 77610155	-PHC10SB -155-NC	2	10	155	89	33	21	26.9	46	—	97	38	50	12,500	2.7	L-4T
5770 77610200	-200-NC	2	10	200	135	33	21	31.7	46	—	142	38	50	9,000	2.9	
5770 77612155	-PHC12SB -155-NC	2	12	155	89	33	23	28.9	46	—	97	41	60	12,500	2.8	
5770 77612200	-200-NC	2	12	200	135	33	23	33.7	46	—	142	41	60	9,000	3.0	

HSK63A、HSK100A にはマニュアルクランプ穴が空いています。
1. 刃物のシャンクはh6公差範囲内のシャンクを使用してください。
2. ℓ 寸法はプリセットスクリーを使用しない場合の寸法です。
HSK63A, HSK100A have manual clamp holes in the shank.
1. Tool shank diameter tolerance must be within h6.
2. ℓ indicates dimension when using without a preset screw.

ご注文例 Ordering Example

HSK63A - PHC12SB - 140 - NC
シャンクサイズ Shank size 内径 (d) I.D. 突き出し長さ (L) Projection length

<p>レンチ Hex. wrench P. 23</p>	<p>プリセットスクリー Preset Screw P. 48</p>	<p>キャップ Cap P. 22</p>
--------------------------------------	---	-------------------------------

特殊品もご用命ください。



Specials on request

BT
AHO-A
HSK-A
HSK-E
HSK-F
C
UTS
ST

スリムハイドロチャック
Slim Hydro Chuck
PHC·SB

スリムハイドロチャックブラスター
Slim Hydro Chuck Blaster
PHC·SB-C

スリムハイドロチャックブラスター
Slim Hydro Chuck Blaster
PHC·SB-NC

パワーハイドロチャック
Power Hydro Chuck
PHC-A

ハイドロチャックOmega
Hydro Chuck Omega
PHC-H

スリムハイドロゼロホルダー
Slim Hydro r/z Zero Holder
PHZ-SB

アクセサリ
Accessories

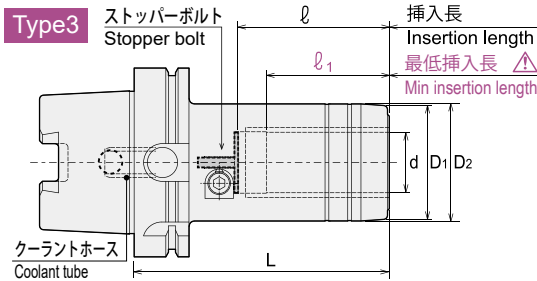
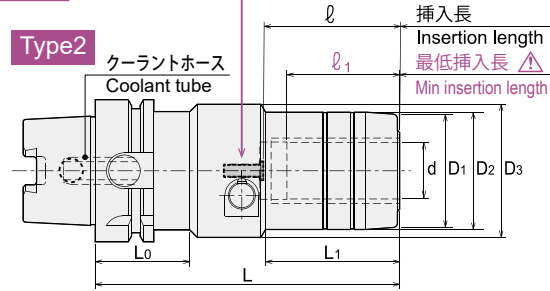
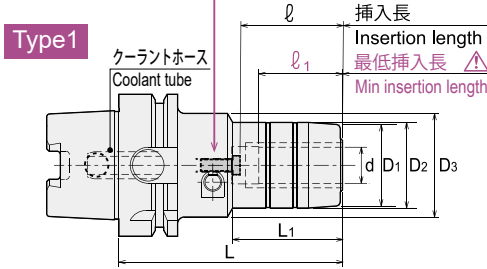
PHC-A

パワーハイドロチャック Power Hydro Chuck



コレットホルダのように使える手軽なハイドロチャックです。高精度加工に最適。
Hydro chuck with collet holder flexibility. Suitable for high precision cutting.

**ストッパーボルト
Stopper bolt** PHC03A、PHC04Aはストッパーボルト非対応です。
For PHC03A & PHC04A a stopper bolt cannot be used.



⚠ 注意 Caution
必ず、刃物シャンクを最低挿入長以上に挿入して使用してください。
Strictly keep the min insertion length.

チャックサイズ Model	ストッパーボルト用六角レンチサイズ Hex wrench size for stopper bolt
PHC06A ~ 08A	2.5mm
PHC09A ~ 32A	3mm

商品コード Code	型式 Model	Type	d	L	L ₁	D ₁	D ₂	D ₃	L ₀	ℓ	ℓ ₁	Max. min ⁻¹	Kg	レンチ(別売) Wrench (Option)
5730 13203075	HSK40A -PHC03A -75	2	3	75	19.8	—	24	46	35	27	18	30,000	0.6	L-4T
5730 13204080	-PHC04A -80	2	4	80	25.1	—	25	46	35	29	24	30,000	0.8	
5730 13206090	-PHC06A -90	2	6	90	30	24	26	46	35	34	29	30,000	0.7	
5730 13207090	-PHC07A -90	2	7	90	30	26	28	46	35	34	29	30,000	0.7	
5730 13208090	-PHC08A -90	2	8	90	30	26	28	46	35	34	29	30,000	0.7	
5730 13209105	-PHC09A -105	2	9	105	44	28	30	52	35	50	40	30,000	0.9	
5730 13210105	-PHC10A -105	2	10	105	44	28	30	52	35	50	40	30,000	0.9	
5730 13211105	-PHC11A -105	2	11	105	45	30	32	52	35	50	40	30,000	0.9	
5730 13212105	-PHC12A -105	2	12	105	45	30	32	52	35	50	40	30,000	0.9	
5730 13213105	-PHC13A -105	2	13	105	46	34	36	52	35	50	40	30,000	1.0	
5730 13214105	-PHC14A -105	2	14	105	46	34	36	52	35	50	40	30,000	1.0	
5730 13215105	-PHC15A -105	2	15	105	46	36	38	52	35	50	40	30,000	1.0	
5730 13216105	-PHC16A -105	2	16	105	46	36	38	52	35	50	40	30,000	1.0	
5730 13220105	-PHC20A -105	2	20	105	49	40	42	46	35	50	40	27,000	1.0	
5730 13225120	-PHC25A -120	2	25	120	59	50	52	59	35	60	50	20,000	1.5	
5730 14203080	HSK50A -PHC03A -80	2	3	80	19.8	—	24	46	42	27	18	25,000	0.9	
5730 14204085	-PHC04A -85	2	4	85	25.1	—	25	46	42	29	24	25,000	0.9	
5730 14206090	-PHC06A -90	2	6	90	30	24	26	46	41	34	29	25,000	0.9	
5730 14207090	-PHC07A -90	2	7	90	30	26	28	46	41	34	29	25,000	0.9	
5730 14208090	-PHC08A -90	2	8	90	30	26	28	46	41	34	29	25,000	0.9	
5730 14209105	-PHC09A -105	2	9	105	44	28	30	52	41	50	40	25,000	0.9	
5730 14210105	-PHC10A -105	2	10	105	44	28	30	52	41	50	40	25,000	1.0	
5730 14211105	-PHC11A -105	2	11	105	45	30	32	52	41	50	40	25,000	1.0	
5730 14212105	-PHC12A -105	2	12	105	45	30	32	52	41	50	40	25,000	1.1	
5730 14213105	-PHC13A -105	2	13	105	46	34	36	52	41	50	40	25,000	1.1	
5730 14214105	-PHC14A -105	2	14	105	46	34	36	52	41	50	40	25,000	1.1	
5730 14215105	-PHC15A -105	2	15	105	46	36	38	52	41	50	40	25,000	1.1	
5730 14216105	-PHC16A -105	2	16	105	46	36	38	52	41	50	40	25,000	1.1	
5730 14220105	-PHC20A -105	2	20	105	49	40	42	46	41	50	40	25,000	1.1	
5730 14225135	-PHC25A -135	2	25	135	59	50	52	59	42	60	50	24,000	1.9	
5730 14232125	-PHC32A -125	2	32	125	40	58	60	73	42	77	65	12,000	2.1	
5730 75203065	HSK63A -PHC03A -65 -H	1	3	65	19.8	—	24	46	—	27	18	20,500	1.0	
5730 75204070	-PHC04A -70 -H	1	4	70	25.1	—	25	46	—	29	24	20,500	1.0	
5730 75206075	-PHC06A -75 -H	1	6	75	30	24	26	46	—	34	29	20,500	1.0	
5730 75206120	-120 -H	1	6	120	41	24	26	46	—	45	29	20,500	1.5	
5730 75207075	-PHC07A -75 -H	1	7	75	30	26	28	46	—	34	29	20,500	1.0	
5730 75207120	-120 -H	1	7	120	41	26	28	46	—	45	29	20,500	1.5	
5730 75208075	-PHC08A -75 -H	1	8	75	30	26	28	46	—	34	29	20,500	1.0	
5730 75208120	-120 -H	1	8	120	41	26	28	46	—	45	29	20,500	1.5	
5730 75209090	-PHC09A -90 -H	1	9	90	44	28	30	52	—	50	40	20,500	1.2	
5730 75209120	-120 -H	1	9	120	64	28	30	52	—	70	40	20,500	1.4	
5730 75210090	-PHC10A -90 -H	1	10	90	44	28	30	52	—	50	40	20,500	1.2	
5730 75210120	-120 -H	1	10	120	64	28	30	52	—	70	40	20,500	1.4	

商品コード Code	型式 Model	Type	d	L	L ₁	D ₁	D ₂	D ₃	L ₀	ℓ	ℓ ₁	Max. min ⁻¹	Kg	レンチ(別売) Wrench (Option)
5730 75211090	HSK63A -PHC11A -90 -H	1	11	90	45	30	32	52	—	50	40	20,500	1.2	L-4T
5730 75211120	-120 -H	1	11	120	65	30	32	52	—	70	40	20,500	1.4	
5730 75212090	-PHC12A -90 -H	1	12	90	45	30	32	52	—	50	40	20,500	1.2	
5730 75212120	-120 -H	1	12	120	65	30	32	52	—	70	40	20,500	1.4	
5730 75213090	-PHC13A -90 -H	1	13	90	46	34	36	52	—	50	40	20,500	1.2	
5730 75213120	-120 -H	1	13	120	66	34	36	52	—	70	40	20,500	1.5	
5730 75214090	-PHC14A -90 -H	1	14	90	46	34	36	52	—	50	40	20,500	1.2	
5730 75214120	-120 -H	1	14	120	66	34	36	52	—	70	40	20,500	1.5	
5730 75215090	-PHC15A -90 -H	1	15	90	46	36	38	52	—	50	40	20,500	1.2	
5730 75215120	-120 -H	1	15	120	66	36	38	52	—	70	40	20,500	1.6	
5730 75216090	-PHC16A -90 -H	1	16	90	46	36	38	52	—	50	40	20,500	1.3	
5730 75216120	-120 -H	1	16	120	66	36	38	52	—	70	40	20,500	1.6	
5730 75218090	NEW -PHC18A -90 -H	1	18	90	49	38	40	46	—	50	40	20,500	1.3	
5730 75218120	NEW -120 -H	1	18	120	69	38	40	46	—	70	40	20,500	1.6	
5730 75220090	-PHC20A -90 -H	1	20	90	49	40	42	46	—	50	40	20,500	1.3	
5730 75220120	-120 -H	1	20	120	69	40	42	46	—	70	40	20,500	1.6	
5730 75225135	-PHC25A -135 -H	2	25	135	59	50	52	59	42	60	50	20,500	2.3	
5730 75225150	-150 -H	2	25	150	79	50	52	59	42	80	50	20,500	2.5	
5730 75232135	-PHC32A -135 -H	2	32	135	42	60	62	85	42	80	65	20,500	2.9	
5730 75232150	-150 -H	2	32	150	108	60	62	62	42	80	65	20,500	3.1	
5730 77206090	HSK100A -PHC06A -90 -H	1	6	90	30	24	26	46	—	34	29	12,500	2.6	
5730 77206120	-120 -H	1	6	120	41	24	26	46	—	45	29	12,500	2.8	
5730 77206150	-150 -H	1	6	150	41	24	26	46	—	45	29	12,500	3.2	
5730 77207090	-PHC07A -90 -H	1	7	90	30	26	28	46	—	34	29	12,500	2.6	
5730 77207120	-120 -H	1	7	120	41	26	28	46	—	45	29	12,500	2.8	
5730 77207150	-150 -H	1	7	150	41	26	28	46	—	45	29	12,500	3.2	
5730 77208090	-PHC08A -90 -H	1	8	90	30	26	28	46	—	34	29	12,500	2.6	
5730 77208120	-120 -H	1	8	120	41	26	28	46	—	45	29	12,500	2.8	
5730 77208150	-150 -H	1	8	150	41	26	28	46	—	45	29	12,500	3.2	
5730 77209105	-PHC09A -105 -H	1	9	105	44	28	30	52	—	50	40	12,500	2.7	
5730 77209135	-135 -H	1	9	135	64	28	30	52	—	70	40	12,500	3.0	
5730 77209165	-165 -H	1	9	165	64	28	30	52	—	70	40	12,500	3.5	
5730 77210105	-PHC10A -105 -H	1	10	105	44	28	30	52	—	50	40	12,500	2.7	
5730 77210135	-135 -H	1	10	135	64	28	30	52	—	70	40	12,500	3.0	
5730 77210165	-165 -H	1	10	165	64	28	30	52	—	70	40	12,500	3.5	
5730 77211105	-PHC11A -105 -H	1	11	105	45	30	32	52	—	50	40	12,500	2.7	
5730 77211135	-135 -H	1	11	135	65	30	32	52	—	70	40	12,500	3.0	
5730 77211165	-165 -H	1	11	165	65	30	32	52	—	70	40	12,500	3.5	
5730 77212105	-PHC12A -105 -H	1	12	105	45	30	32	52	—	50	40	12,500	2.7	
5730 77212135	-135 -H	1	12	135	65	30	32	52	—	70	40	12,500	3.0	
5730 77212165	-165 -H	1	12	165	65	30	32	52	—	70	40	12,500	3.5	
5730 77213105	-PHC13A -105 -H	1	13	105	46	34	36	52	—	50	40	12,500	2.8	
5730 77213135	-135 -H	1	13	135	66	34	36	52	—	70	40	12,500	3.1	
5730 77213165	-165 -H	1	13	165	66	34	36	52	—	70	40	12,500	3.5	
5730 77214105	-PHC14A -105 -H	1	14	105	46	34	36	52	—	50	40	12,500	2.8	
5730 77214135	-135 -H	1	14	135	66	34	36	52	—	70	40	12,500	3.1	
5730 77214165	-165 -H	1	14	165	66	34	36	52	—	70	40	12,500	3.5	
5730 77215105	-PHC15A -105 -H	1	15	105	46	36	38	52	—	50	40	12,500	2.8	
5730 77215135	-135 -H	1	15	135	66	36	38	52	—	70	40	12,500	3.1	
5730 77215165	-165 -H	1	15	165	66	36	38	52	—	70	40	12,500	3.6	
5730 77216105	-PHC16A -105 -H	1	16	105	46	36	38	52	—	50	40	12,500	2.8	
5730 77216135	-135 -H	1	16	135	66	36	38	52	—	70	40	12,500	3.1	
5730 77216165	-165 -H	1	16	165	66	36	38	52	—	70	40	12,500	3.6	
5730 77220105	-PHC20A -105 -H	1	20	105	49	40	42	46	—	50	40	12,500	2.8	
5730 77220135	-135 -H	1	20	135	69	40	42	46	—	70	40	12,500	3.1	
5730 77220165	-165 -H	1	20	165	69	40	42	46	—	70	40	12,500	3.5	
5730 77225120	-PHC25A -120 -H	1	25	120	59	50	52	62	—	64	50	12,500	3.4	
5730 77225165	-165 -H	1	25	165	79	50	52	62	—	80	50	12,500	4.3	
5730 77232135	-PHC32A -135 -H	3	32	135	—	60	62	—	—	80	65	12,500	3.9	
5730 77232165	-165 -H	3	32	165	—	60	62	—	—	80	65	12,500	4.6	

HSK63A、HSK100Aには標準でマニュアルクランプ穴が空いています。
HSK63A, HSK100A have manual clamp holes in the shank.

- 刃物シャック部が下記公差範囲内の刃物を使用して下さい。
刃物シャック径が ø6 未満・・・h6 公差範囲内
刃物シャック径が ø6 以上・・・h7 公差範囲内
新規に刃物を製作される場合は、h6 公差または₀.01 公差で製作されることをお勧めします。

- PHC12A、PHC20A にはスリップ防止ピン付コレット装着用の穴が開いています。
- センタースルークーラント使用時、内径サイズ3~4mmの製品は内径スリット部から多少クーラントが出ます。

- Cutting tool shank must be within tolerances specified below ;
Shank diameter less than 6mm : Within h6 tolerance
Shank diameter 6mm and over : Within h7 tolerance
h6 or 0/-0.01 tolerance is recommended when newly making a cutting tool.
- PHC12A and PHC20A have pin holes for collet with stopper pin on its body.
- On 3mm and 4mm chuck models there may be leaking from the inner diameter slit when using center through coolant.

ご注文例 Ordering Example

マニュアルクランプ穴無し (HSK40A, HSK50A)

Without manual clamping hole (HSK40A, HSK50A)

HSK40A - PHC12A - 105

シャックサイズ Shank size 内径 (d) I.D. 突き出し長さ (L) Projection length

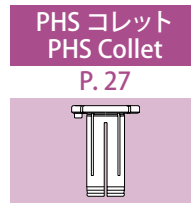
ご注文例 Ordering Example

マニュアルクランプ穴付き (HSK63A、HSK100A)

With manual clamping hole (HSK63A, HSK100A)

HSK63A - PHC12A - 120 - H

シャックサイズ Shank size 内径 (d) I.D. 突き出し長さ (L) Projection length マニュアルクランプ穴付 With manual clamping hole



BT
AHO-A
HSK-A
HSK-E
HSK-F
C
UTS
ST

スリムハイドロチャック
Slim Hydro Chuck
PHC-SB

スリムハイドロチャック
Slim Hydro Chuck Blaster
PHC-SB-C

スリムハイドロチャック
Slim Hydro Chuck Blaster
PHC-SB-NC

パワーハイドロチャック
Power Hydro Chuck
PHC-A

ハイドロチャック
Hydro Chuck Omega
PHC-H

スリムハイドロチャック
Slim Hydro - Precision Zero Holder
PHZ-SB

アクセサリー
Accessories

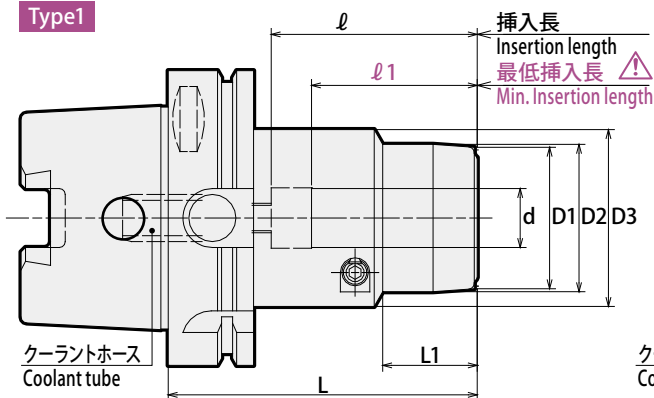


PHC-H

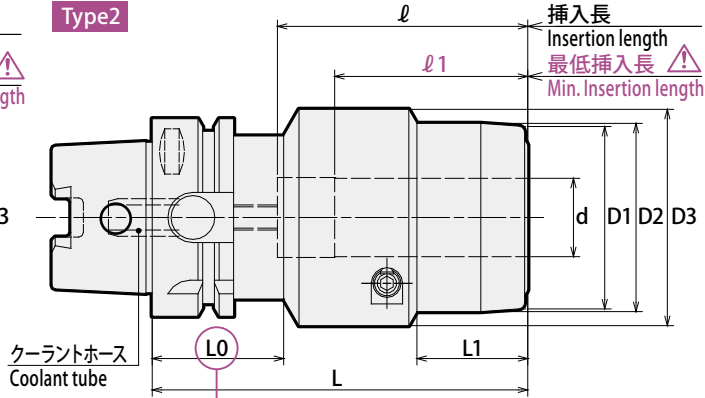
ハイドロチャックオメガ Hydro Chuck Ω

荒加工の高効率化に最適な高剛性ハイドロチャック。
High Rigidity Hydro Chuck is the best holder for high efficiency rough machining.

Type1



Type2



注意 Caution

必ず、刃物シャンクを最低挿入長以上に挿入して使用してください。
Strictly keep the min insertion length.

注意 Caution

ATC アーム及びマガジン内での干渉にご注意ください。
Take caution against A.T.C. arm and tool magazine interference.

商品コード Code	型式 Model	Type	d	L	L1	D1	D2	D3	L0	ℓ	ℓ1	Max. min ⁻¹	kg	レンチ (別売) Wrench (Option)
5330 75016080	HSK63A -PHC16H - 80 -H	2	16	80	21	—	44	56	42	51	45	20,500	1.4	L-4T
5330 75020105	-PHC20H -105 -H	2	20	105	32	48	50	60	42	75	50	20,500	1.9	
5330 75025105	-PHC25H -105 -H	2	25	105	35	58	60	69	42	75	55	20,500	2.1	L-5T
5330 75032105	-PHC32H -105 -H	2	32	105	37	63	65	75	42	78	65	20,500	2.2	
5330 75032135	-135 -H	2	32	135	47	63	65	75	42	105	65	20,500	2.9	
5330 77016105	HSK100A -PHC16H -105 -H	1	16	105	27	—	44	56	—	70	45	12,500	3.1	L-4T
5330 77020105	-PHC20H -105 -H	1	20	105	32	48	50	60	—	70	50	12,500	3.3	
5330 77025105	-PHC25H -105 -H	1	25	105	35	58	60	69	—	70	55	12,500	3.6	L-5T
5330 77025135	-135 -H	1	25	135	35	58	60	69	—	100	55	12,500	4.4	
5330 77032110	-PHC32H -110 -H	1	32	110	47	63	65	75	—	78	65	12,500	3.8	L-5T
5330 77032135	-135 -H	1	32	135	47	63	65	75	—	100	65	12,500	4.5	
5330 77042135	-PHC42H -135 -H	2	42	135	52	78	80	90	—	100	73	12,500	5.4	L-6T

HSK63A、HSK100Aには標準でマニュアルクランプ穴が空いています。
HSK63A, HSK100A have manual clamp holes in the shank.

- 刃物シャンク部が h7 公差範囲内の刃物を使用して下さい。
新規に刃物を製作される場合は、h6 公差または $0_{-0.01}$ 公差で製作されることをお勧めします。
- PHC20H、PHC32Hにはスリップ防止ピン付コレット装着用の穴が開いています。
 - Tool shank diameter tolerance must be within h7.
h6 or 0/-0.01 tolerance is recommended when newly making a cutting tool.
 - PHC20H and PHC32H have pin holes for collet with stopper pin on its body.

ご注文例 Ordering Example

マニュアルクランプ穴付き (HSK63A, HSK100A)
With manual clamp holes (HSK63A, HSK100A)

HSK63A - PHC16H - 80 - H

シャンクサイズ 内径 (d) 突き出し長さ (L) マニュアルクランプ穴付
Shank size I.D. Projection length With manual clamp holes

レンチ Hex. wrench	PHS・H コレット PHS・H Collet	ストッパーボルト Stopper Bolt
P. 23	P. 28	P. 28



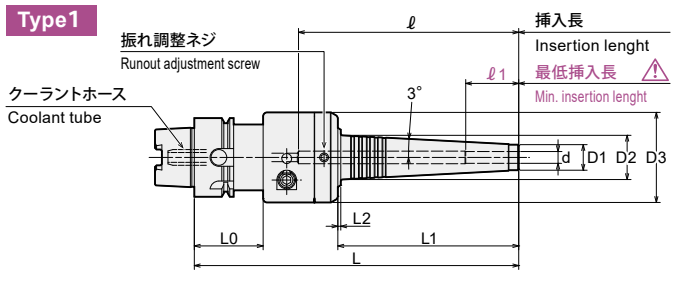
PHZ·SB

スリムハイドロ"R"ゼロホルダ Slim Hydro "R" Zero Holder

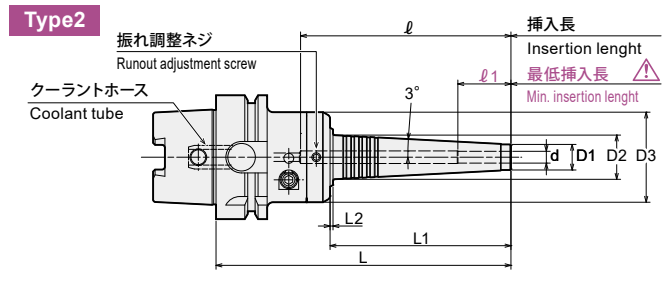
スリムハイドロチャックに"R"ゼロ刃先振れ調整機能を追加。細穴奥の高精度加工などに最適。
Slim Hydro Chuck with "R" zero runout adjustment function. Suitable for high precision cutting in a deep/narrow hole.



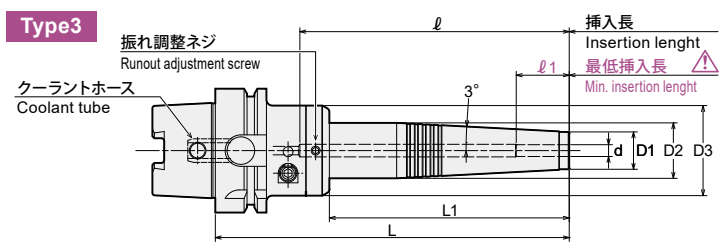
Type1



Type2



Type3



⚠ 注意 Caution
必ず、刃物シャンクを最低挿入長以上に挿入して使用してください。
Strictly keep the min insertion length.

商品コード Code	型式 Model	Type	d	L	L1	L2	D1	D2	D3	L0	ℓ	ℓ1	Max. min ⁻¹	Kg	締付レンチ(別売) Hex. wrench for the actuating screw (Option)	調整レンチ(付属) Hex. wrench for runout adjustment screw (Included)		
5930 13406165	HSK40A -PHZ06SB -165	1	6	165	92	1.5	13	22.5	46	35	112	27	13,000	1.0	L-4T	L-3T-S		
5930 13407165	-PHZ07SB -165	1	7	165	92	1.5	14	23.5	46	35	112	27	13,000	1.0				
5930 13408165	-PHZ08SB -165	1	8	165	92	1.5	15	24.5	46	35	112	27	13,000	1.0				
5930 13409165	-PHZ09SB -165	1	9	165	92	1.5	16	25.5	46	35	112	33	13,000	1.0				
5930 13410165	-PHZ10SB -165	1	10	165	92	1.5	17	26.5	46	35	112	33	12,000	1.0				
5930 13411165	-PHZ11SB -165	1	11	165	92	-	18	27.5	46	35	112	36	12,000	1.1				
5930 13412165	-PHZ12SB -165	1	12	165	92	-	19	28.6	46	35	112	36	12,000	1.1				
5930 75406150	HSK63A -PHZ06SB -150	2	6	150	92	1.5	13	22.5	46	-	107	27	16,000	1.3			L-4T	L-3T-S
5930 75406180	-PHZ06SB -180	2	6	180	122	1.5	13	26.7	46	-	137	27	10,000	1.4				
5930 75407150	-PHZ07SB -150	2	7	150	92	1.5	14	23.5	46	-	107	27	16,000	1.3				
5930 75407180	-PHZ07SB -180	2	7	180	122	1.5	14	26.7	46	-	137	27	10,000	1.4				
5930 75408150	-PHZ08SB -150	2	8	150	92	1.5	15	24.5	46	-	107	27	16,000	1.3				
5930 75408180	-180	2	8	180	122	-	15	27.6	46	-	137	27	10,000	1.4				
5930 75409150	-PHZ09SB -150	2	9	150	92	1.5	16	25.5	46	-	107	33	16,000	1.3				
5930 75409180	-180	2	9	180	122	-	16	28.7	46	-	137	33	10,000	1.4				
5930 75410150	-PHZ10SB -150	2	10	150	92	1.5	17	26.5	46	-	107	33	16,000	1.3				
5930 75410180	-180	3	10	180	122	-	17	28.2	46	-	137	33	10,000	1.5				
5930 75411150	-PHZ11SB -150	2	11	150	92	-	18	27.5	46	-	107	36	16,000	1.3				
5930 75411180	-180	3	11	180	122	-	18	28.2	46	-	137	36	10,000	1.5				
5930 75412150	-PHZ12SB -150	2	12	150	92	-	19	28.6	46	-	107	36	15,000	1.3				
5930 75412180	-180	3	12	180	122	-	19	28.2	46	-	137	36	10,000	1.5				
5930 77406165	HSK100A -PHZ06SB -165	2	6	165	92	1.5	13	22.5	46	-	107	27	12,500	2.7	L-4T	L-3T-S		
5930 77406195	-195	2	6	195	122	1.5	13	26.7	46	-	137	27	9,000	2.8				
5930 77407165	-PHZ07SB -165	2	7	165	92	1.5	14	23.5	46	-	107	27	12,500	2.8				
5930 77407195	-195	2	7	195	122	1.5	14	26.7	46	-	137	27	9,000	2.9				
5930 77408165	-PHZ08SB -165	2	8	165	92	1.5	15	24.5	46	-	107	27	12,500	2.8				
5930 77408195	-195	2	8	195	122	-	15	27.6	46	-	137	27	9,000	2.9				
5930 77409165	-PHZ09SB -165	2	9	165	92	1.5	16	25.5	46	-	107	33	12,500	2.8				
5930 77409195	-195	2	9	195	122	-	16	28.7	46	-	137	33	10,000	2.9				
5930 77410165	-PHZ10SB -165	2	10	165	92	1.5	17	26.5	46	-	107	33	12,500	2.8				
5930 77410195	-195	3	10	195	122	-	17	28.2	46	-	137	33	9,000	2.9				
5930 77411165	-PHZ11SB -165	2	11	165	92	-	18	27.5	46	-	107	36	12,500	2.8				
5930 77411195	-195	3	11	195	122	-	18	28.2	46	-	137	36	9,000	3.0				
5930 77412165	-PHZ12SB -165	2	12	165	92	-	19	28.6	46	-	107	36	12,500	2.8				
5930 77412195	-195	3	12	195	122	-	19	28.2	46	-	137	36	9,000	3.0				

HSK63A、HSK100Aには標準でマニュアルクランプ穴が空いています。
刃物のシャンクはh6公差範囲内のシャンクを使用してください。
HSK63A、HSK100A have manual clamp holes in the shank.
Tool shank diameter tolerance must be within h6.

ご注文例 Ordering Example
HSK40A - PHZ06SB - 165
シャンクサイズ Shank size 内径(d) I.D. 突き出し長さ(L) Projection length



BT
AHO-A
HSK-A
HSK-E
HSK-F
C
UTS
ST

スリムハイドロチャック
Slim Hydro Chuck
PHC-SB

スリムハイドロチャック
Slim Hydro Chuck Blaster
PHC-SB-C

スリムハイドロチャック
Slim Hydro Chuck Blaster
PHC-SB-NC

パワーハイドロチャック
Power Hydro Chuck
PHC-A

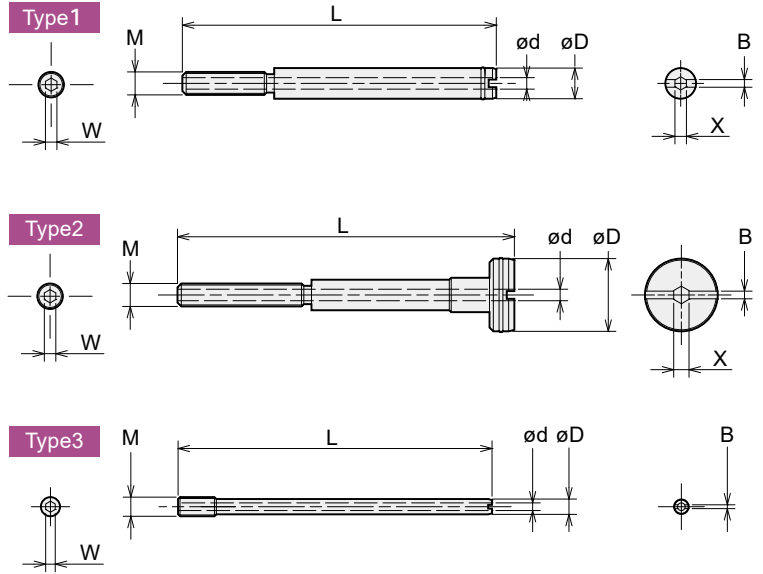
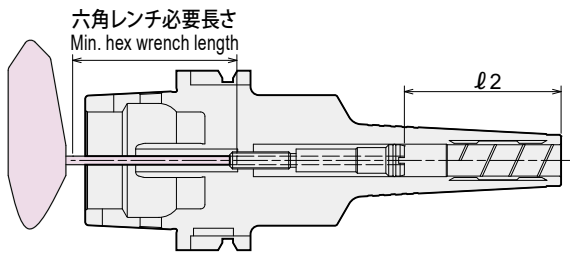
ハイドロチャック
Hydro Chuck Omega
PHC-H

スリムハイドロ"R"ゼロホルダ
Slim Hydro "R" Zero Holder
PHZ-SB

アクセサリ
Accessories



スリムハイドロチャック用プリセットスクリュー Preset Screw for Slim Hydro Chuck



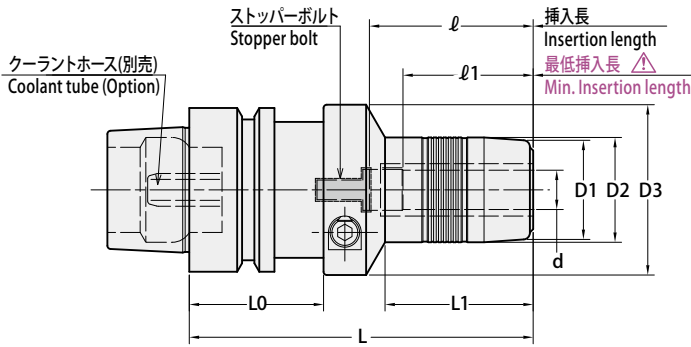
シャックサイズ Shank size	把握径 Chuck ID	六角レンチ 必要長さ Min. hex wrench length
HSK40A	ø6 ~ ø12	72mm
HSK50A	ø3 ~ ø 4	109mm
	ø6 ~ ø12	77mm
HSK63A	ø3 ~ ø 4	101mm
	ø6 ~ ø16	73mm
HSK100A	ø6 ~ ø25	90mm
	ø6 ~ ø25	108mm

プリセットスクリュー preset screw		適合ホルダ型式 Matched chuck	調整範囲 Adjustment range ℓ2		調整量 Adjustment amount	Type	W	X	B	D	d	L	M
商品コード Code	型式 Model		PHC-SB PHC-SB-C	PHC-SB-NC									
3704 01060010	PHCSB -P06 -01	HSK40A -PHC06SB -105	27 ~ 50	—	23	1	2.5	—	2	6	2.5	35	M5 P=0.8
3704 01060020	PHCSB -P06 -02	-150, -150-C, -155-NC	27 ~ 57	32 ~ 62	30	1	2.5	—	2	5.5	2.5	74	
3704 01060060	PHCSB -P06 -06	-165	27 ~ 59	—	32	1	2.5	—	2	5.5	2.5	89	
3704 01060070	PHCSB -P06 -07	-180	27 ~ 59	—	32	1	2.5	—	2	5.5	2.5	104	
3704 01060010	PHCSB -P06 -01	-PHC07SB -PHZ07SB -105	27 ~ 50	—	23	1	2.5	—	2	6	2.5	35	
3704 01070020	PHCSB -P07 -02	-150	27 ~ 56	—	29	2	2.5	—	2	6.5	2	75	
3704 01070060	PHCSB -P07 -06	-165	27 ~ 57	—	30	2	2.5	—	2	6.5	2	90	
3704 01070070	PHCSB -P07 -07	-180	27 ~ 57	—	30	2	2.5	—	2	6.5	2	105	
3704 01060010	PHCSB -P06 -01	-PHC08SB -PHZ08SB -105	27 ~ 50	—	23	1	2.5	—	2	6	2.5	35	
3704 01080020	PHCSB -P08 -02	-150, -150-C, -155-NC	27 ~ 56	32 ~ 61	29	2	2.5	3	2	7.5	2	75	
3704 01080060	PHCSB -P08 -06	-165	27 ~ 57	—	30	2	2.5	3	2	7.5	2	90	
3704 01080070	PHCSB -P08 -07	-180	27 ~ 57	—	30	2	2.5	3	2	7.5	2	105	
3704 01090010	PHCSB -P09 -01	-PHC09SB -PHZ09SB -120	33 ~ 58	—	25	1	2.5	3	2	9	2.5	45	
3704 01090020	PHCSB -P09 -02	-150	33 ~ 62	—	29	2	2.5	3	2	8.5	2.5	69	
3704 01090060	PHCSB -P09 -06	-165	33 ~ 63	—	30	2	2.5	3	2	8.5	2.5	84	
3704 01090070	PHCSB -P09 -07	-180	33 ~ 63	—	30	2	2.5	3	2	8.5	2.5	99	
3704 01090010	PHCSB -P09 -01	-PHC10SB -PHZ10SB -120	33 ~ 58	—	25	1	2.5	3	2	9	2.5	45	
3704 01100020	PHCSB -P10 -02	-150, -150-C, -155-NC	33 ~ 62	38 ~ 67	29	2	2.5	3	2	9.5	2.5	69	
3704 01100060	PHCSB -P10 -06	-165	33 ~ 63	—	30	2	2.5	3	2	9.5	2.5	84	
3704 01100070	PHCSB -P10 -07	-180	33 ~ 63	—	30	2	2.5	3	2	9.5	2.5	99	
3704 01090010	PHCSB -P09 -01	-PHC11SB -PHZ11SB -120	36 ~ 58	—	22	1	2.5	3	2	9	2.5	45	
3704 01110020	PHCSB -P11 -02	-150	36 ~ 64	—	28	2	2.5	3	2	10.5	2.5	67	
3704 01110060	PHCSB -P11 -06	-165	36 ~ 64	—	28	2	2.5	3	2	10.5	2.5	82	
3704 01110070	PHCSB -P11 -07	-180	36 ~ 64	—	28	2	2.5	3	2	10.5	2.5	97	
3704 01090010	PHCSB -P09 -01	-PHC12SB -PHZ12SB -120	36 ~ 58	—	22	1	2.5	3	2	9	2.5	45	
3704 01120020	PHCSB -P12 -02	-150, -150-C, -155-NC	36 ~ 64	41 ~ 69	28	2	2.5	3	2	11.5	2.5	67	
3704 01120060	PHCSB -P12 -06	-165	36 ~ 64	—	28	2	2.5	3	2	11.5	2.5	82	
3704 01120070	PHCSB -P12 -07	-180	36 ~ 64	—	28	2	2.5	3	2	11.5	2.5	97	
3704 01030071	PHCSB -P03 -07A	HSK50A -PHC03SB -95	16 ~ 38	—	22	3	2.5	—	1	3.2	1.5	33	
3704 01030071	PHCSB -P03 -07A	-105	16 ~ 38	—	22	3	2.5	—	1	3.2	1.5	33	
3704 01030081	PHCSB -P03 -08A	-150, -150-C	16 ~ 38	—	22	3	2.5	—	1	3.2	1.5	54	
3704 01040071	PHCSB -P04 -07A	-PHC04SB -95	19 ~ 41	—	22	3	2.5	—	1	3.8	2	26	
3704 01040071	PHCSB -P04 -07A	-105	19 ~ 41	—	22	3	2.5	—	1	3.8	2	26	
3704 01040081	PHCSB -P04 -08A	-150, -150-C, -155-NC	19 ~ 41	24 ~ 46	22	3	2.5	—	1	3.8	2	51	
3704 01060010	PHCSB -P06 -01	-PHC06SB -105	27 ~ 48	—	21	1	2.5	—	2	6	2.5	35	
3704 01060020	PHCSB -P06 -02	-150, -150-C, -155-NC	27 ~ 64	32 ~ 69	37	1	2.5	—	2	5.5	2.5	74	
3704 01060030	PHCSB -P06 -03	-165	27 ~ 60	—	33	1	2.5	—	2	5.5	2.5	89	
3704 01060040	PHCSB -P06 -04	-180	27 ~ 60	—	33	1	2.5	—	2	5.5	2.5	104	
3704 01060010	PHCSB -P06 -01	-PHC07SB -105	27 ~ 48	—	21	1	2.5	—	2	6	2.5	35	
3704 01070020	PHCSB -P07 -02	-150	27 ~ 64	—	37	2	2.5	—	2	6.5	2	75	
3704 01070030	PHCSB -P07 -03	-165	27 ~ 59	—	32	2	2.5	—	2	6.5	2	90	
3704 01070040	PHCSB -P07 -04	-180	27 ~ 59	—	32	2	2.5	—	2	6.5	2	105	
3704 01060010	PHCSB -P06 -01	-PHC08SB -105	27 ~ 48	—	21	1	2.5	—	2	6	2.5	35	
3704 01080020	PHCSB -P08 -02	-150, -150-C, -155-NC	27 ~ 64	32 ~ 69	37	2	2.5	3	2	7.5	2	75	
3704 01080030	PHCSB -P08 -03	-165	27 ~ 59	—	32	2	2.5	3	2	7.5	2	90	
3704 01080040	PHCSB -P08 -04	-180	27 ~ 59	—	32	2	2.5	3	2	7.5	2	105	
3704 01090010	PHCSB -P09 -01	-PHC09SB -120	33 ~ 56	—	23	1	2.5	3	2	9	2.5	45	
3704 01090020	PHCSB -P09 -02	-150	33 ~ 69	—	36	2	2.5	3	2	8.5	2.5	69	
3704 01090030	PHCSB -P09 -03	-165	33 ~ 65	—	32	2	2.5	3	2	8.5	2.5	84	
3704 01090040	PHCSB -P09 -04	-180	33 ~ 65	—	32	2	2.5	3	2	8.5	2.5	99	
3704 01090010	PHCSB -P09 -01	-PHC10SB -120	33 ~ 56	—	23	1	2.5	3	2	9	2.5	45	
3704 01100020	PHCSB -P10 -02	-150, -150-C, -155-NC	33 ~ 69	38 ~ 74	36	2	2.5	3	2	9.5	2.5	69	
3704 01100030	PHCSB -P10 -03	-165	33 ~ 65	—	32	2	2.5	3	2	9.5	2.5	84	
3704 01100040	PHCSB -P10 -04	-180	33 ~ 65	—	32	2	2.5	3	2	9.5	2.5	99	
3704 01090010	PHCSB -P09 -01	-PHC11SB -120	36 ~ 56	—	20	1	2.5	3	2	9	2.5	45	
3704 01110020	PHCSB -P11 -02	-150	36 ~ 71	—	35	2	2.5	3	2	10.5	2.5	67	
3704 01110030	PHCSB -P11 -03	-165	36 ~ 67	—	31	2	2.5	3	2	10.5	2.5	82	
3704 01110040	PHCSB -P11 -04	-180	36 ~ 67	—	31	2	2.5	3	2	10.5	2.5	97	
3704 01090010	PHCSB -P09 -01	-PHC12SB -120	36 ~ 56	—	20	1	2.5	3	2	9	2.5	45	
3704 01120020	PHCSB -P12 -02	-150, -150-C, -155-NC	36 ~ 71	41 ~ 76	35	2	2.5	3	2	11.5	2.5	67	
3704 01120030	PHCSB -P12 -03	-165	36 ~ 67	—	31	2	2.5	3	2	11.5	2.5	82	
3704 01120040	PHCSB -P12 -04	-180	36 ~ 67	—	31	2	2.5	3	2	11.5	2.5	97	

PHC-A

パワーハイドロチャック Power Hydro Chuck

コレットホルダのように使える手軽なハイドロチャックです。高精度加工に最適。
Hydro chuck with collet holder flexibility. Suitable for high precision cutting.



⚠ 注意 Caution

必ず、刃物シャンクを最低挿入長以上に挿入して使用してください。
Strictly keep the min insertion length.

チャックサイズ Model	ストッパーボルト用六角レンチサイズ Hex wrench size for stopper bolt
PHC06A ~ 08A	2.5mm
PHC09A ~ 32A	3mm

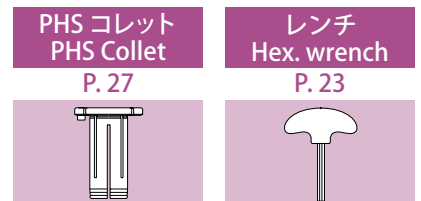
商品コード Code	型式 Model	d	L	L1	D1	D2	D3	L0	ℓ	ℓ1	Kg	レンチ (別売) Wrench (Option)
5730 53206090	HSK40E -PHC06A -90	6	90	30	24	26	46	35	34	29	0.7	L-4T
5730 53207090	-PHC07A -90	7	90	30	26	28	46	35	34	29		
5730 53208090	-PHC08A -90	8	90	30	26	28	46	35	34	29	0.7	
5730 53209105	-PHC09A -105	9	105	44	28	30	52	35	50	40		
5730 53210105	-PHC10A -105	10	105	44	28	30	52	35	50	40	0.8	
5730 53211105	-PHC11A -105	11	105	45	30	32	52	35	50	40		
5730 53212105	-PHC12A -105	12	105	45	30	32	52	35	50	40	0.9	L-4T
5730 54206090	HSK50E -PHC06A -90	6	90	30	24	26	46	41	34	29	0.9	
5730 54207090	-PHC07A -90	7	90	30	26	28	46	41	34	29		
5730 54208090	-PHC08A -90	8	90	30	26	28	46	41	34	29	0.9	
5730 54209105	-PHC09A -105	9	105	44	28	30	52	41	50	40		
5730 54210105	-PHC10A -105	10	105	44	28	30	52	41	50	40	1.0	
5730 54211105	-PHC11A -105	11	105	45	30	32	52	41	50	40		
5730 54212105	-PHC12A -105	12	105	45	30	32	52	41	50	40	1.0	
5730 54213105	-PHC13A -105	13	105	46	34	36	52	41	50	40		
5730 54214105	-PHC14A -105	14	105	46	34	36	52	41	50	40		
5730 54215105	-PHC15A -105	15	105	46	36	38	52	41	50	40		
5730 54216105	-PHC16A -105	16	105	46	36	38	52	41	50	40	1.1	
5730 54220105	-PHC20A -105	20	105	49	40	42	46	41	50	40	1.1	

- 刃物シャンク部が下記公差範囲内の刃物を使用して下さい。
刃物シャンク径が $\phi 6$ 以上・・・・h7 公差範囲内
新規に刃物を製作される場合は、h6 公差または $0_{-0.01}$ 公差で製作されることをお勧めします。
- PHC12A、PHC20A にはスリップ防止ピン付コレット装着用の穴が開いています。
 - Cutting tool shank must be within tolerances specified below ;
Shank diameter 6mm and over : Within h7 tolerance
h6 or 0/-0.01 tolerance is recommended when newly making a cutting tool.
- PHC12A and PHC20A have pin holes for collet with stopper pin on its body.

ご注文例 Ordering Example

HSK50E - PHC12A- 105

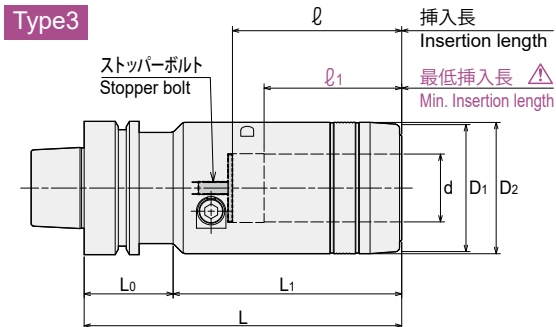
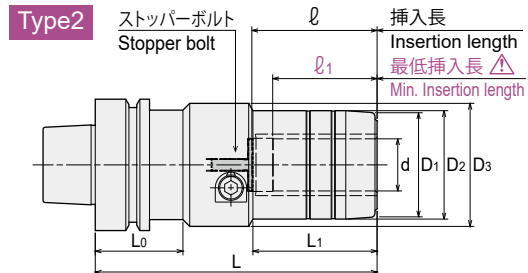
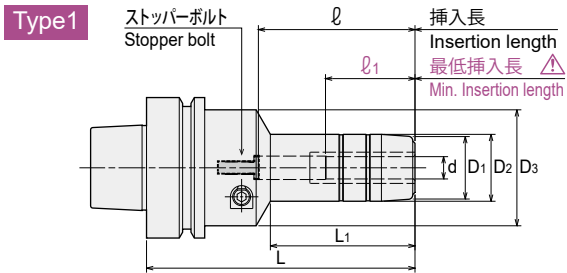
シャンクサイズ 内径 (d) 突き出し長さ (L)
Shank size I.D. Projection length



PHC-A パワーハイドロチャック Power Hydro Chuck

コレットホルダのように使える手軽なハイドロチャックです。高精度加工に最適。

Hydro chuck with collet holder flexibility. Suitable for high precision cutting.



注意 Caution

必ず、刃物シャンクを最低挿入長以上に挿入して使用してください。
Strictly keep the min insertion length.

チャックサイズ Model	ストッパーボルト用六角レンチサイズ Hex wrench size for stopper bolt
PHC06A ~ 08A	2.5mm
PHC09A ~ 32A	3mm

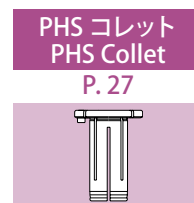
商品コード Code	型式 Model	Type	d	L	L1	D1	D2	D3	L0	l	l1	Kg	レンチ (別売) Wrench (Option)
5730 65206075	HSK63F -PHC06A -75	1	6	75	30	24	26	46	—	34	29	0.9	L-4T
5730 65206120	-120	1	6	120	41	24	26	46	—	45	29		
5730 65207075	-PHC07A -75	1	7	75	30	26	28	46	—	34	29		
5730 65207120	-120	1	7	120	41	26	28	46	—	45	29		
5730 65208075	-PHC08A -75	1	8	75	30	26	28	46	—	34	29		
5730 65208120	-120	1	8	120	41	26	28	46	—	45	29		
5730 65209090	-PHC09A -90	1	9	90	44	28	30	52	—	50	40		
5730 65209120	-120	1	9	120	64	28	30	52	—	70	40		
5730 65210090	-PHC10A -90	1	10	90	44	28	30	52	—	50	40	1.1	
5730 65210120	-120	1	10	120	64	28	30	52	—	70	40		
5730 65211090	-PHC11A -90	1	11	90	45	30	32	52	—	50	40		
5730 65211120	-120	1	11	120	65	30	32	52	—	70	40		
5730 65212090	-PHC12A -90	1	12	90	45	30	32	52	—	50	40	1.1	
5730 65212120	-120	1	12	120	65	30	32	52	—	70	40	1.4	
5730 65213090	-PHC13A -90	1	13	90	46	34	36	52	—	50	40		
5730 65213120	-120	1	13	120	66	34	36	52	—	70	40		
5730 65214090	-PHC14A -90	1	14	90	46	34	36	52	—	50	40		
5730 65214120	-120	1	14	120	66	34	36	52	—	70	40		
5730 65215090	-PHC15A -90	1	15	90	46	36	38	52	—	50	40		
5730 65215120	-120	1	15	120	66	36	38	52	—	70	40		
5730 65216090	-PHC16A -90	1	16	90	46	36	38	52	—	50	40		
5730 65216120	-120	1	16	120	66	36	38	52	—	70	40		
5730 65220090	-PHC20A -90	1	20	90	49	40	42	46	—	50	40	1.2	
5730 65220120	-120	1	20	120	69	40	42	46	—	70	40	1.5	
5730 65225135	-PHC25A -135	2	25	135	59	50	52	59	42	60	50	2.3	L-6T
5730 65225150	-150	2	25	150	79	50	52	59	42	80	50	2.4	
5730 65232135	-PHC32A -135	2	32	135	42	60	62	85	42	80	65	3.0	
5730 65232150	-150	3	32	150	108	60	62	—	42	80	65	2.8	

- 刃物シャンク部が下記公差範囲内の刃物を使用して下さい。
刃物シャンク径が $\phi 6$ 以上・・・h7 公差範囲内
新規に刃物を製作される場合は、h6 公差または $0_{-0.01}$ 公差で製作されることをお勧めします。
- PHC12A、PHC20A にはスリップ防止ピン付コレット装着用の穴が開いています。
 - Cutting tool shank must be within tolerances specified below ;
Shank diameter 6mm and over : Within h7 tolerance
h6 or 0/-0.01 tolerance is recommended when newly making a cutting tool.
- PHC12A and PHC20A have pin holes for collet with stopper pin on its body.

ご注文例 Ordering Example

HSK63F - PHC12A - 120

シャンクサイズ 内径 (d) 突き出し長さ (L)
Shank size I.D. Projection length



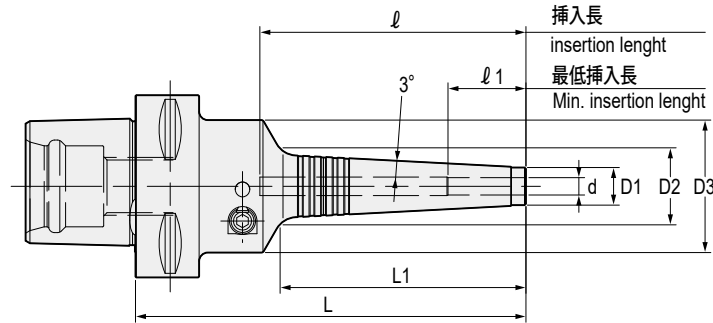


PHC·SB スリムハイドロチャック

Slim Hydro Chuck

NEW!

干渉のあるワークのドリル加工・リーマ加工だけでなく、5軸仕上エンドミル加工等にも最適なチャックです。
Perfect choice for tight space applications, such as endmill finishing, drilling and reaming on 5-axis machines.



商品コード Code	型式 Model	d	L	L1	D1	D2	D3	ℓ	ℓ1	Max min ⁻¹	kg	レンチ (別売) Wrench (Option)
6720 10603135	C6- PHC03SB -135	3	135	84	11	19.9	46	117	16	20,500	1.2	L-4T
6720 10604135	PHC04SB -135	4	135	84	11	19.9	46	117	19	20,500	1.2	
6720 10606135	PHC06SB -135	6	135	84	13	21.9	46	92	27	20,500	1.2	
6720 10608135	PHC08SB -135	8	135	84	15	23.9	46	92	27	20,500	1.2	
6720 10610135	PHC10SB -135	10	135	84	17	25.9	46	92	33	20,000	1.2	
6720 10612135	PHC12SB -135	12	135	84	19	27.9	46	92	36	20,000	1.2	

- 刃物のシャンクはh6公差範囲内のシャンクを使用してください。
 - センタースルークーラント使用時、内径サイズ3~4mmの製品は内径スリット部から多少クーラントが出ます。
 - ℓはプリセットスクリーを使用しない場合の寸法です。
- Tool shank diameter tolerance must be within h6.
 - On 3mm and 4mm chuck models there may be leaking from the inner diameter slit when using center through coolant.
 - ℓ indicates dimension when using without a preset screw.

ご注文例 Ordering Example

C6 - PHC03SB - 135

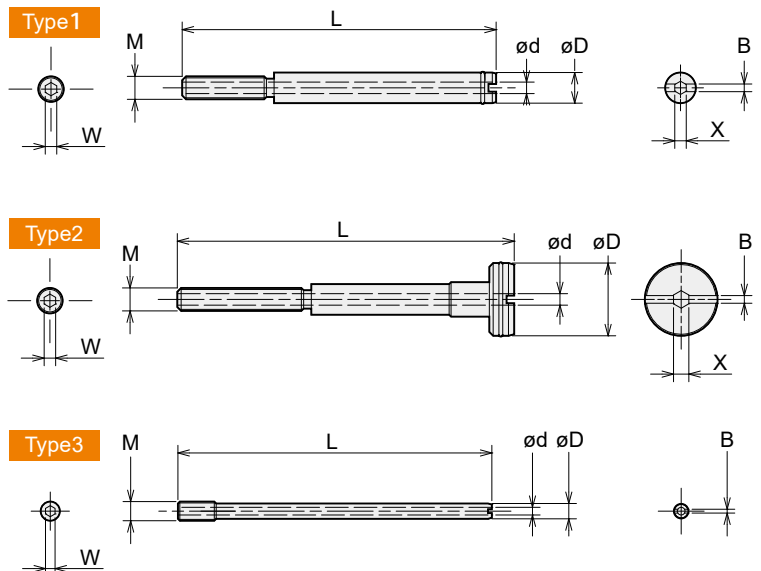
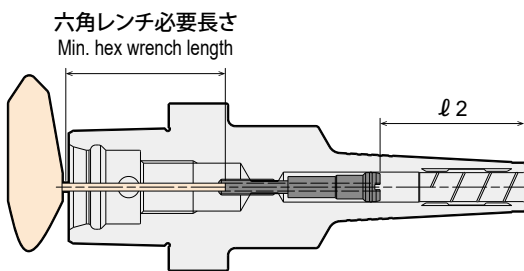
 シャンクサイズ
Shank size

 内径 (d)
I.D.

 突き出し長さ (ℓ)
Projection length

 レンチ
Hex. wrench
P. 23


スリムハイドロチャック用プリセットスクリー Preset Screw for Slim Hydro Chuck



シャンクサイズ Shank size	把握径 Chuck ID	六角レンチ 必要長さ Min. hex wrench length
C6	ø3 ~ ø4	108mm
	ø6 ~ ø12	76mm

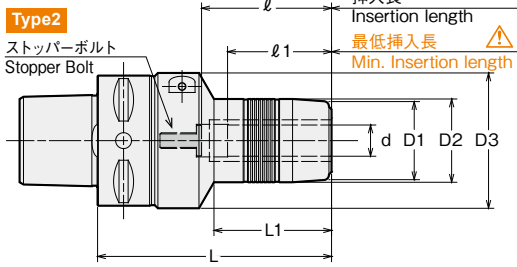
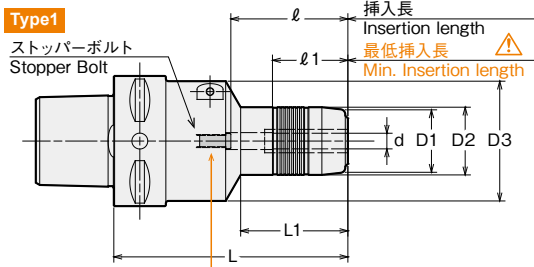
プリセットスクリー preset screw		適合ホルダ型式 Matched chuck	セグメントクランプ Segment Clamp		引きねじ式クランプ Draw-bolt Clamp		Type	W	X	B	D	d	L	M
商品コード Code	型式 Model		調整範囲 Adjustment range ℓ2	調整量 Adjustment amount	調整範囲 Adjustment range ℓ2	調整量 Adjustment amount								
3704 01030082	PHCSB-P03-08B	C6 -PHC03SB -135	16 ~ 38	22	16 ~ 28	12	3	2.5	—	1	3.2	1.5	54	M5 P=0.8
3704 01040082	PHCSB-P04-08B	-PHC04SB -135	19 ~ 41	22	19 ~ 31	12	3	2.5	—	1	3.8	2	51	
3704 01060010	PHCSB-P06-02	-PHC06SB -135	27 ~ 61	34	27 ~ 51	14	1	2.5	—	2	5.5	2	74	
3704 01080020	PHCSB-P08-02	-PHC08SB -135	27 ~ 61	34	27 ~ 51	14	2	2.5	3	2	7.5	2	75	
3704 01100020	PHCSB-P10-02	-PHC10SB -135	33 ~ 66	33	33 ~ 56	23	2	2.5	3	2	9.5	2	69	
3704 01120020	PHCSB-P12-02	-PHC12SB -135	36 ~ 68	32	36 ~ 58	22	2	2.5	3	2	11.5	2	67	



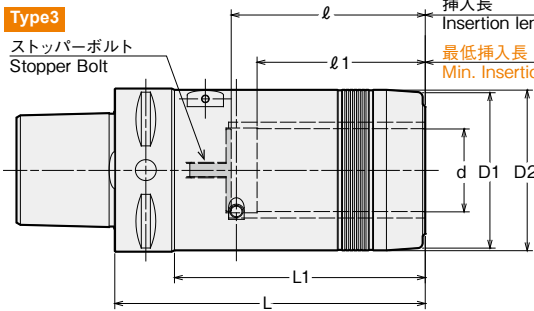
PHC-A

パワー hidroチャック Power Hydro Chuck

コレットホルダのように使える手軽な hidroチャックです。高精度加工に最適。
Hydro chuck with collet holder flexibility. Suitable for high precision cutting.



ストッパーボルト Stopper bolt 注記列に「※1」と書いてあるPHC-Aはストッパーボルト非対応です。
PHC-A with "※1" written in the note column cannot use a stopper bolts.



注意 Caution
必ず、刃物シャンクを最低挿入長以上に挿入して使用してください。
Strictly keep the min insertion length.

チャックサイズ Model	ストッパーボルト用六角レンチサイズ Hex wrench size for stopper bolt
PHC06A ~ 08A	2.5mm
PHC09A ~ 32A	3mm

商品コード Code	型式 Model	注記 Note	Type	d	L	L1	D1	D2	D3	ℓ	ℓ1	kg	レンチ Wrench
6720 00503055	C5 -PHC03A -55	※1	1	3	55	4	—	24	46	42	18		L-4T
6720 00503090	-90	※1	1	3	90	44	—	25	46	49	18	0.8	
6720 00504055	-PHC04A -55	※1	1	4	55	9	—	25	46	42	24		
6720 00504090	-90	※1	1	4	90	45	—	25	46	49	24	0.8	
6720 00506055	-PHC06A -55		1	6	55	11	24	26	46	34	29		
6720 00506090	-90		1	6	90	41	24	26	46	45	29	0.9	
6720 00507055	-PHC07A -55		1	7	55	11	26	28	46	34	29		
6720 00507090	-90		1	7	90	41	26	28	46	45	29		
6720 00508055	-PHC08A -55		1	8	55	11	26	28	46	34	29		
6720 00508090	-90		1	8	90	41	26	28	46	45	29		
6720 00509060	-PHC09A -60	※1	1	9	60	19	28	30	46	47	33		
6720 00509090	-90		1	9	90	44	28	30	46	50	40	1.0	
6720 00510060	-PHC10A -60	※1	1	10	60	19	28	30	46	47	33		
6720 00510090	-90	※1	2	10	90	44	28	30	52	50	40	1.0	
6720 00511060	-PHC11A -60	※1	1	11	60	17	30	32	46	47	33		
6720 00511090	-90	※1	2	11	90	45	30	32	52	50	40		
6720 00512060	-PHC12A -60	※1	1	12	60	17	30	32	46	47	33	0.7	
6720 00512090	-90	※1	2	12	90	45	30	32	52	50	40	1.0	
6720 00513075	-PHC13A -75		1	13	75	17	34	36	46	50	33		
6720 00513090	-90		2	13	90	46	34	36	52	50	40	1.0	
6720 00514075	-PHC14A -75		1	14	75	17	34	36	46	50	33		
6720 00514090	-90		2	14	90	46	34	36	52	50	40		
6720 00515075	-PHC15A -75		1	15	75	18	36	38	46	50	33		
6720 00515090	-90		2	15	90	46	36	38	52	50	40		
6720 00516075	-PHC16A -75		1	16	75	18	36	38	46	50	33		
6720 00516090	-90		2	16	90	46	36	38	52	50	40		
6720 00520090	-PHC20A -90		1	20	90	49	40	42	46	50	40	1.0	
6720 00520125	-125		1	20	125	69	40	42	46	70	40		
6720 00525105	-PHC25A -105		2	25	105	59	50	52	62	60	50		

商品コード Code	型式 Model	注記 Note	Type	d	L	L1	D1	D2	D3	ℓ	ℓ1	kg	レンチ Wrench
6720 00603050	C6 -PHC03A -50	※1	1	3	50	4	—	24	46	35	18	1.0	L-4T
6720 00603090	-90	※1	1	3	90	44	—	25	46	49	18		
6720 00604055	-PHC04A -55	※1	1	4	55	9	—	25	46	40	24	1.0	
6720 00604090	-90	※1	1	4	90	45	—	25	46	49	24	1.1	
6720 00606060	-PHC06A -60		1	6	60	11	24	26	46	34	29	1.1	
6720 00606090	-90		1	6	90	41	24	26	46	45	29	1.2	
6720 00606120	-120		1	6	120	41	24	26	46	45	29		
6720 00607060	-PHC07A -60		1	7	60	11	26	28	46	34	29		
6720 00607090	-90		1	7	90	41	26	28	46	45	29		
6720 00608060	-PHC08A -60		1	8	60	11	26	28	46	34	29		
6720 00608090	-90		1	8	90	41	26	28	46	45	29	1.2	
6720 00608120	-120		1	8	120	41	26	28	46	45	29	1.5	
6720 00609065	-PHC09A -65	※1	1	9	65	19	28	30	46	47	33		
6720 00609090	-90		1	9	90	44	28	30	46	50	40		
6720 00610065	-PHC10A -65	※1	1	10	65	19	28	30	46	47	33		
6720 00610090	-90		1	10	90	44	28	30	52	50	40	1.2	
6720 00610120	-120		1	10	120	64	28	30	52	70	40	1.5	
6720 00611065	-PHC11A -65	※1	1	11	65	17	30	32	46	47	33		
6720 00611090	-90		1	11	90	45	30	32	52	50	40		
6720 00612065	-PHC12A -65	※1	1	12	65	17	30	32	46	47	33		
6720 00612090	-90		1	12	90	45	30	32	52	50	40	1.3	
6720 00612120	-120		1	12	120	65	30	32	52	70	40	1.5	
6720 00613075	-PHC13A -75		1	13	75	17	34	36	46	45	33		
6720 00613090	-90		1	13	90	46	34	36	52	50	40		
6720 00614075	-PHC14A -75		1	14	75	17	34	36	46	45	33		
6720 00614090	-90		1	14	90	46	34	36	52	50	40	1.3	
6720 00614120	-120		1	14	120	66	34	36	52	70	40		
6720 00615075	-PHC15A -75		1	15	75	18	36	38	46	45	33		
6720 00615090	-90		1	15	90	46	36	38	52	50	40		
6720 00616075	-PHC16A -75		1	16	75	18	36	38	46	45	33		
6720 00616090	-90		1	16	90	46	36	38	52	50	40	1.3	
6720 00616120	-120		1	16	120	66	36	38	52	70	40	1.6	
6720 00620090	-PHC20A -90		1	20	90	49	40	42	46	50	40	1.3	
6720 00620120	-120		1	20	120	69	40	42	46	70	40	1.6	
6720 00625105	-PHC25A -105		1	25	105	59	50	52	62	60	50	1.9	
6720 00625120	-120		1	25	120	59	50	52	62	80	50	2.1	
6720 00632120	-PHC32A -120		3	32	120	96	60	62	—	75	65	2.4	

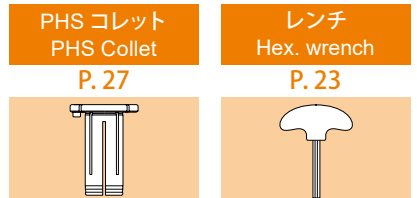
- 刃物シャンク部が下記公差範囲内の刃物を使用して下さい。
刃物シャンク径が ø6 未満・・・h6 公差範囲内
刃物シャンク径が ø6 以上・・・h7 公差範囲内
新規に刃物を製作される場合は、h6 公差または、0.01 公差で製作されることをお勧めします。
- PHC12A、PHC20A にはスリップ防止ピン付コレット装着用の穴が開いています。
- センタースルークーラント使用時、内径サイズ 3 ~ 4mm の製品は内径スリット部から多少クーラントが出ます。

- Cutting tool shank must be within tolerances specified below ;
Shank diameter less than 6mm : Within h6 tolerance
Shank diameter 6mm and over : Within h7 tolerance
h6 or 0/-0.01 tolerance is recommended when newly making a cutting tool.
- PHC12A and PHC20A have pin holes for collet with stopper pin on its body.
- On 3mm and 4mm chuck models there may be leaking from the inner diameter slit when using center through coolant.

ご注文例 Ordering Example

C6 - PHC12A - 120

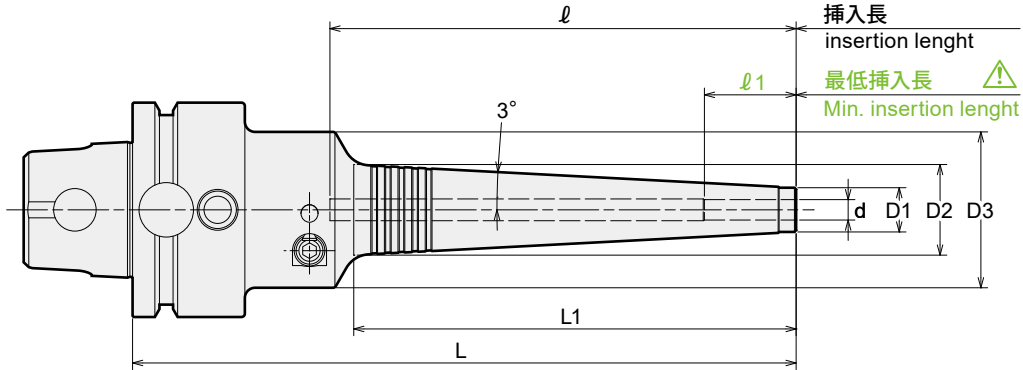
シャンクサイズ Shank size 内径 (d) I.D. 突き出し長さ (L) Projection length



PHC·SB スリムハイドロチャック Slim Hydro Chuck



干渉のあるワークのドリル加工・リーマ加工だけでなく、5軸仕上エンドミル加工等にも最適なチャックです。
Perfect choice for tight space applications, such as endmill finishing, drilling and reaming on 5-axis machines.



注意：必ず、刃物シャンクを最低挿入長以上に挿入して使用してください。 **Caution :** Strictly keep the min insertion length.

商品コード Code	型式 Model	d	L	L1	D1	D2	D3	l	l1	min ⁻¹	kg	レンチ (別売) Wrench (Option)
1490 21103080	UTS5040 -PHC03SB -80 -H	3	80	28	11	14.0	46	68	16	25,000	0.7	L-4T
1490 21103090	-90 -H	3	90	37	11	14.9	46	78	16	25,000	0.7	
1490 21103135	-135 -H	3	135	84	11	19.9	46	123	16	21,000	1.0	
1490 21104080	-PHC04SB -80 -H	4	80	28	11	14.0	46	68	19	25,000	0.7	
1490 21104090	-90 -H	4	90	37	11	14.9	46	78	19	25,000	0.7	
1490 21104135	-135 -H	4	135	84	11	19.9	46	123	19	21,000	1.0	
1490 21106090	-PHC06SB -90 -H	6	90	38	13	17.0	46	51	27	25,000	1.0	
1490 21106150	-150 -H	6	150	99	13	23.4	46	107	27	20,000	1.2	
1490 21106165	-165 -H	6	165	114	13	25.0	46	122	27	15,000	1.2	
1490 21106180	-180 -H	6	180	130	13	26.7	46	137	27	12,000	1.3	
1490 21107090	-PHC07SB -90 -H	7	90	38	14	18.0	46	51	27	24,000	1.1	
1490 21107150	-150 -H	7	150	99	14	24.4	46	107	27	20,000	1.2	
1490 21107165	-165 -H	7	165	114	14	26.0	46	122	27	15,000	1.2	
1490 21107180	-180 -H	7	180	130	14	27.7	46	137	27	12,000	1.3	
1490 21108090	-PHC08SB -90 -H	8	90	38	15	19.0	46	51	27	24,000	1.1	
1490 21108150	-150 -H	8	150	99	15	25.4	46	107	27	19,000	1.2	
1490 21108165	-165 -H	8	165	114	15	27.0	46	122	27	15,000	1.2	
1490 21108180	-180 -H	8	180	130	15	28.7	46	137	27	12,000	1.3	
1490 21109105	-PHC09SB -105 -H	9	105	53	16	21.6	46	66	33	23,000	1.1	
1490 21109150	-150 -H	9	150	99	16	26.4	46	107	33	19,000	1.2	
1490 21109165	-165 -H	9	165	114	16	28.0	46	122	33	15,000	1.3	
1490 21109180	-180 -H	9	180	130	16	29.7	46	137	33	12,000	1.3	
1490 21110105	-PHC10SB -105 -H	10	105	53	17	22.6	46	66	33	23,000	1.1	
1490 21110150	-150 -H	10	150	99	17	27.4	46	107	33	19,000	1.2	
1490 21110165	-165 -H	10	165	114	17	29.0	46	122	33	15,000	1.3	
1490 21110180	-180 -H	10	180	130	17	30.7	46	137	33	12,000	1.3	
1490 21111105	-PHC11SB -105 -H	11	105	53	18	23.6	46	66	36	23,000	1.1	
1490 21111150	-150 -H	11	150	99	18	28.4	46	107	36	18,000	1.2	
1490 21111165	-165 -H	11	165	114	18	30.0	46	122	36	14,000	1.3	
1490 21111180	-180 -H	11	180	130	18	31.7	46	137	36	11,000	1.4	
1490 21112105	-PHC12SB -105 -H	12	105	53	19	24.6	46	66	36	22,000	1.1	
1490 21112150	-150 -H	12	150	99	19	29.4	46	107	36	18,000	1.2	
1490 21112165	-165 -H	12	165	114	19	31.0	46	122	36	14,000	1.3	
1490 21112180	-180 -H	12	180	130	19	32.7	46	137	36	11,000	1.4	

商品コード Code	型式 Model	d	L	L1	D1	D2	D3	ℓ	ℓ1	min ⁻¹	kg	レンチ (別売) Wrench (Option)
1490 2※203090	UTS6350 -PHC03SB -90	3	90	28	11	14.0	46	78	16	20,000	1.1	L-4T
1490 2※203100	-100	3	100	37	11	14.9	46	88	16	20,000	1.1	
1490 2※203145	-145	3	145	84	11	19.9	46	133	16	20,000	1.4	
1490 2※204090	-PHC04SB -90	4	90	28	11	14.0	46	78	19	20,000	1.1	
1490 2※204100	-100	4	100	37	11	14.9	46	88	19	20,000	1.1	
1490 2※204145	-145	4	145	84	11	19.9	46	133	19	20,000	1.4	
1490 2※206105	-PHC06SB -105	6	105	38	13	17.0	46	55	27	20,000	1.4	
1490 2※206150	-150	6	150	84	13	21.9	46	92	27	20,000	1.5	
1490 2※206165	-165	6	165	99	13	23.4	46	107	27	15,000	1.6	
1490 2※206180	-180	6	180	114	13	25.0	46	122	27	12,000	1.6	
1490 2※206195	-195	6	195	130	13	26.7	46	137	27	10,000	1.7	
1490 2※207105	-PHC07SB -105	7	105	38	14	18.0	46	55	27	20,000	1.4	
1490 2※207150	-150	7	150	84	14	22.9	46	92	27	20,000	1.5	
1490 2※207165	-165	7	165	99	14	24.4	46	107	27	15,000	1.6	
1490 2※207180	-180	7	180	114	14	26.0	46	122	27	12,000	1.6	
1490 2※207195	-195	7	195	130	14	27.7	46	137	27	10,000	1.7	
1490 2※208105	-PHC08SB -105	8	105	38	15	19.0	46	55	27	20,000	1.5	
1490 2※208150	-150	8	150	84	15	23.9	46	92	27	20,000	1.5	
1490 2※208165	-165	8	165	99	15	25.4	46	107	27	15,000	1.6	
1490 2※208180	-180	8	180	114	15	27.0	46	122	27	12,000	1.6	
1490 2※208195	-195	8	195	130	15	28.7	46	137	27	10,000	1.7	
1490 2※209120	-PHC09SB -120	9	120	53	16	21.6	46	69	33	20,000	1.5	
1490 2※209150	-150	9	150	84	16	24.9	46	92	33	20,000	1.5	
1490 2※209165	-165	9	165	99	16	26.4	46	107	33	15,000	1.6	
1490 2※209180	-180	9	180	114	16	28.0	46	122	33	12,000	1.7	
1490 2※209195	-195	9	195	130	16	29.7	46	137	33	10,000	1.7	
1490 2※210120	-PHC10SB -120	10	120	53	17	22.6	46	69	33	20,000	1.5	
1490 2※210150	-150	10	150	84	17	25.9	46	92	33	20,000	1.6	
1490 2※210165	-165	10	165	99	17	27.4	46	107	33	15,000	1.6	
1490 2※210180	-180	10	180	114	17	29.0	46	122	33	12,000	1.7	
1490 2※210195	-195	10	195	130	17	30.7	46	137	33	10,000	1.7	
1490 2※211120	-PHC11SB -120	11	120	53	18	23.6	46	69	36	20,000	1.5	
1490 2※211150	-150	11	150	84	18	26.9	46	92	36	19,000	1.6	
1490 2※211165	-165	11	165	99	18	28.4	46	107	36	15,000	1.6	
1490 2※211180	-180	11	180	114	18	30.0	46	122	36	12,000	1.7	
1490 2※211195	-195	11	195	130	18	31.7	46	137	36	10,000	1.8	
1490 2※212120	-PHC12SB -120	12	120	53	19	24.6	46	69	36	20,000	1.5	
1490 2※212150	-150	12	150	84	19	27.9	46	92	36	19,000	1.6	
1490 2※212165	-165	12	165	99	19	29.4	46	107	36	15,000	1.6	
1490 2※212180	-180	12	180	114	19	31.0	46	122	36	12,000	1.7	
1490 2※212195	-195	12	195	130	19	32.7	46	137	36	10,000	1.8	
1490 2※216150	-PHC16SB -150	16	150	84	23	31.9	52.5	91	40	18,000	1.6	
1490 2※216180	-180	16	180	114	23	35.0	52.5	120	40	12,000	1.8	
1490 2※216195	-195	16	195	129	23	36.6	52.5	135	40	10,000	1.9	
1490 2※220150	-PHC20SB -150	20	150	84	28	36.9	60	91	40	18,000	2.1	
1490 2※220180	-180	20	180	114	28	40.0	60	120	40	14,000	2.3	
1490 2※220195	-195	20	195	129	28	41.6	60	135	40	12,000	2.4	
1490 2※225150	-PHC25SB -150	25	150	84	37	45.9	60	91	50	16,000	2.1	
1490 2※225180	-180	25	180	114	37	49.0	60	120	50	14,000	2.4	
1490 2※225195	-195	25	195	129	37	50.6	60	135	50	12,000	2.6	
												L-5T

商品コードの※は低圧用では0、高圧用では1となります。

1. 刃物のシャンクはh6公差範囲内のシャンクを使用してください。
2. UTS5040は高圧用のみになります。
3. センタースルークーラント使用時、内径サイズ3~4mmの製品は内径スリット部から多少クーラントが出ます。
4. ℓ 寸法はプリセットスクリューを使用しない場合の寸法です。
 1. Tool shank diameter tolerance must be within h6.
 2. Only high pressure type is available for UTS5040.
 3. On 3mm and 4mm chuck models there may be leaking from the inner diameter slit when using center through coolant.
 4. ℓ indicates dimension when using without a preset screw.

ご注文例 Ordering Example

低圧用 Low pressure type

0~1.0MPa

UTS6350 - PHC16SB - 150

シャンクサイズ Shank size 内径 (d) I.D. 突き出し長さ (L) Projection length

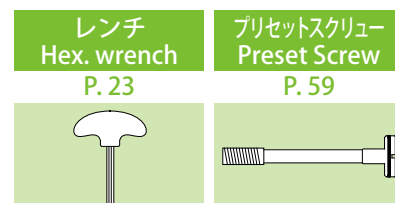
ご注文例 Ordering Example

高圧用 High pressure type

1.1~7.0MPa

UTS6350 - PHC16SB - 150 - H

シャンクサイズ Shank size 内径 (d) I.D. 突き出し長さ (L) Projection length 高圧の場合 High pressure type



BT
AHO-A
HSK-A
HSK-E
HSK-F
C
UTS
ST

スリムハイドロチャック
Slim Hydro Chuck
PHC-SB

スリムハイドロチャックバスター
Slim Hydro Chuck Baster
PHC-SB-C

パワーハイドロチャック
Power Hydro Chuck
PHC-A

ハイドロチャックオメガ
Hydro Chuck Omega
PHC-H

アクセサリー
Accessories

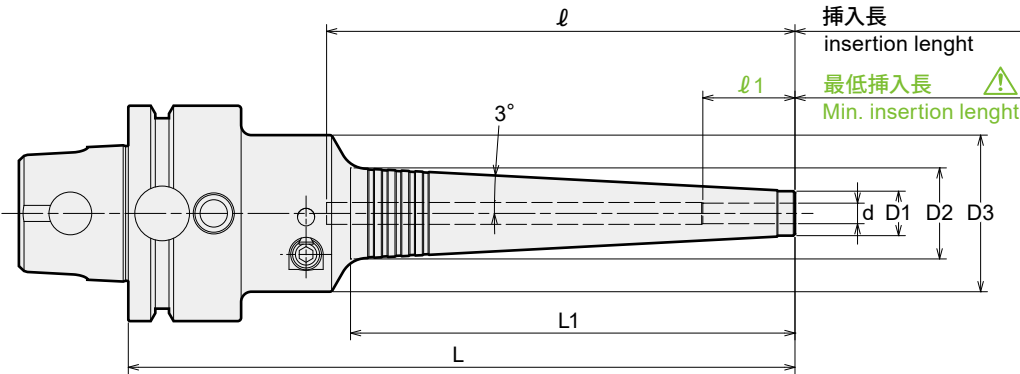
PHC·SB-C

スリムハイドロチャックブラスター
Slim Hydro Chuck Blaster

NEW!



干渉のあるワークのドリル加工・リーマ加工だけでなく、5軸仕上エンドミル加工等にも最適なチャックです。
Perfect choice for tight space applications, such as endmill finishing, drilling and reaming on 5-axis machines.



注意 Caution

必ず、刃物シャンクを最低挿入長以上に挿入して使用してください。
Strictly keep the min insertion length.

商品コード Code	型式 Model	d	L	L1	D1	D2	D3	l	l1	Max min ⁻¹	kg	レンチ (別売) Wrench (Option)	
1460 21103090	UTS5040 -PHC03SB - 90-C -H	3	90	37	12	15.9	46	78	16	25,000	0.7	L-4T	
1460 21103135	-135-C -H	3	135	84	12	20.9	46	123	16	21,000	1.0		
1460 21104090	-PHC04SB - 90-C -H	4	90	37	12	15.9	46	78	19	25,000	0.7		
1460 21104135	-135-C -H	4	135	84	12	20.9	46	123	19	21,000	1.0		
1460 21106090	-PHC06SB - 90-C -H	6	90	38	14	18.0	46	51	27	25,000	1.0		
1460 21106150	-150-C -H	6	150	99	14	24.4	46	107	27	20,000	1.2		
1460 21108090	-PHC08SB - 90-C -H	8	90	38	16	20.0	46	51	27	24,000	1.1		
1460 21108150	-150-C -H	8	150	99	16	26.4	46	107	27	19,000	1.2		
1460 21110105	-PHC10SB -105-C -H	10	105	53	18	23.6	46	66	33	23,000	1.1		
1460 21110150	-150-C -H	10	150	99	18	28.4	46	107	33	19,000	1.2		
1460 21112105	-PHC12SB -105-C -H	12	105	53	20	25.6	46	66	36	22,000	1.1		
1460 21112150	-150-C -H	12	150	99	20	30.4	46	107	36	18,000	1.2		
1460 2※203100	UTS6350 -PHC03SB -100-C	3	100	37	12	15.9	46	88	16	20,000	1.1		L-5T
1460 2※203145	-145-C	3	145	84	12	20.9	46	133	16	20,000	1.4		
1460 2※204100	-PHC04SB -100-C	4	100	37	12	15.9	46	88	19	20,000	1.1		
1460 2※204145	-145-C	4	145	84	12	20.9	46	133	19	20,000	1.4		
1460 2※206105	-PHC06SB -105-C	6	105	38	14	18.0	46	55	27	20,000	1.4		
1460 2※206150	-150-C	6	150	84	14	22.9	46	92	27	20,000	1.5		
1460 2※208105	-PHC08SB -105-C	8	105	38	16	20.0	46	55	27	20,000	1.5		
1460 2※208150	-150-C	8	150	84	16	24.9	46	92	27	20,000	1.5		
1460 2※210120	-PHC10SB -120-C	10	120	53	18	23.6	46	69	33	20,000	1.5		
1460 2※210150	-150-C	10	150	84	18	26.9	46	92	33	20,000	1.6		
1460 2※212120	-PHC12SB -120-C	12	120	53	20	25.6	46	69	36	20,000	1.5		
1460 2※212150	-150-C	12	150	84	20	28.9	46	92	36	19,000	1.6		
1460 2※216150	-PHC16SB -150-C	16	150	84	24	32.9	52.5	91	40	18,000	1.6		
1460 2※216180	-180-C	16	180	114	24	36.0	52.5	120	40	12,000	1.8		
1460 2※220150	-PHC20SB -150-C	20	150	84	29	37.9	60	91	40	18,000	2.1		
1460 2※220195	-195-C	20	195	129	29	42.6	60	135	40	12,000	2.4		
1460 2※225150	-PHC25SB -150-C	25	150	84	38	46.9	60	91	50	16,000	2.1		
1460 2※225195	-195-C	25	195	129	38	51.6	60	135	50	12,000	2.6		

商品コードの※は低圧用では0、高圧用では1となります。

- 刃物のシャンクはh6公差範囲内のシャンクを使用してください。
 - UTS5040は高圧用のみになります。
 - l寸法はプリセットスクリューを使用しない場合の寸法です。
- Tool shank diameter tolerance must be within h6.
 - Only high pressure type is available for UTS5040.
 - l indicates dimension when using without a preset screw.

ご注文例 Ordering Example

低圧用 Low pressure type

0~1.0MPa

UTS6350 - PHC16SB - 150 - C

シャンクサイズ
Shank size

内径 (d)
I.D.

突き出し長さ (L)
Projection length

ご注文例 Ordering Example

高圧用 High pressure type

1.1~7.0MPa

UTS6350 - PHC16SB - 150 - C - H

シャンクサイズ
Shank size

内径 (d)
I.D.

突き出し長さ (L)
Projection length

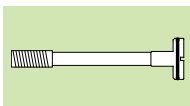
高圧の場合
High pressure type

レンチ
Hex. wrench

P. 23

プリセットスクリュー
Preset Screw

P. 59





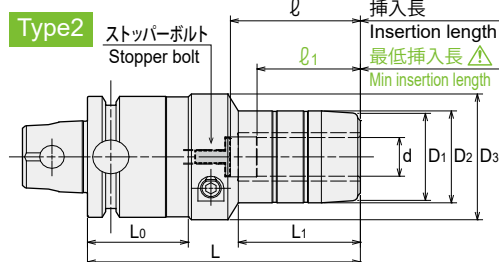
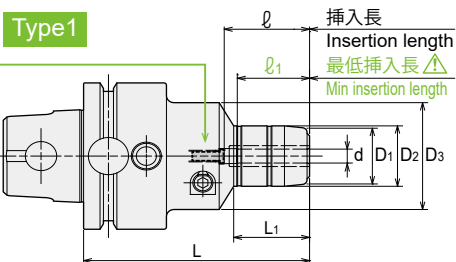
PHC-A

パワーハイドロチャック Power Hydro Chuck

コレットホルダのように使える手軽なハイドロチャックです。高精度加工に最適。
Hydro chuck with collet holder flexibility. Suitable for high precision cutting.

ストッパーボルト Stopper bolt

PHC03A、PHC04Aはストッパーボルト非対応です。
For PHC03A & PHC04A a stopper bolt cannot be used.



注意：必ず、刃物シャンクを最低挿入長以上に挿入して使用してください。

Caution : Strictly keep the min insertion length.

商品コード Code	型式 Model	Type	d	L	L ₁	D ₁	D ₂	D ₃	L ₀	l	l ₁	Max. min ⁻¹	Kg	レンチ (別売) Wrench (Option)	
1390 11103070	UTS5040 -PHC03A - 70 -H	1	3	70	19.8	—	24	46	—	27	18	25,000	0.8	L-4T	
1390 11104075	-PHC04A - 75 -H	1	4	75	25.1	—	25	46	—	29	24	25,000	0.8		
1390 11106090	-PHC06A - 90 -H	1	6	90	30	24	26	46	—	34	29	25,000	1.0		
1390 11107090	-PHC07A - 90 -H	1	7	90	30	26	28	46	—	34	29	25,000	1.0		
1390 11108090	-PHC08A - 90 -H	1	8	90	30	26	28	46	—	34	29	25,000	1.0		
1390 11109105	-PHC09A - 105 -H	2	9	105	44	28	30	52	38	50	40	25,000	1.1		
1390 11110105	-PHC10A - 105 -H	2	10	105	44	28	30	52	38	50	40	25,000	1.1		
1390 11111105	-PHC11A - 105 -H	2	11	105	45	30	32	52	38	50	40	25,000	1.1		
1390 11112105	-PHC12A - 105 -H	2	12	105	45	30	32	52	38	50	40	25,000	1.1		
1390 11113105	-PHC13A - 105 -H	2	13	105	46	34	36	52	38	50	40	25,000	1.2		
1390 11114105	-PHC14A - 105 -H	2	14	105	46	34	36	52	38	50	40	25,000	1.2		
1390 11115105	-PHC15A - 105 -H	2	15	105	46	36	38	52	38	50	40	25,000	1.2		
1390 11116105	-PHC16A - 105 -H	2	16	105	46	36	38	52	38	50	40	25,000	1.2		
1390 11120105	-PHC20A - 105 -H	1	20	105	49	40	42	46	—	50	40	25,000	1.2		
1390 1※203075	UTS6350 -PHC03A - 75	1	3	75	19.8	—	24	46	—	27	18	20,000	1.2		L-4T
1390 1※204080	-PHC04A - 80	1	4	80	25.1	—	25	46	—	29	24	20,000	1.2		
1390 1※206090	-PHC06A - 90	1	6	90	30	24	26	46	—	34	29	20,000	1.3		
1390 1※207090	-PHC07A - 90	1	7	90	30	26	28	46	—	34	29	20,000	1.3		
1390 1※208090	-PHC08A - 90	1	8	90	30	26	28	46	—	34	29	20,000	1.3		
1390 1※209105	-PHC09A - 105	1	9	105	44	28	30	52	—	50	40	20,000	1.5		
1390 1※210105	-PHC10A - 105	1	10	105	44	28	30	52	—	50	40	20,000	1.5		
1390 1※211105	-PHC11A - 105	1	11	105	45	30	32	52	—	50	40	20,000	1.5		
1390 1※212105	-PHC12A - 105	1	12	105	45	30	32	52	—	50	40	20,000	1.5		
1390 1※213105	-PHC13A - 105	1	13	105	46	34	36	52	—	50	40	20,000	1.5		
1390 1※214105	-PHC14A - 105	1	14	105	46	34	36	52	—	50	40	20,000	1.5		
1390 1※215105	-PHC15A - 105	1	15	105	46	36	38	52	—	50	40	20,000	1.6		
1390 1※216105	-PHC16A - 105	1	16	105	46	36	38	52	—	50	40	20,000	1.6		
1390 1※220105	-PHC20A - 105	1	20	105	49	40	42	46	—	50	40	20,000	1.8		
1390 1※225120	-PHC25A - 120	1	25	120	59	50	52	59	—	60	50	20,000	2.1	L-6T	

商品コードの※は低圧用では0、高圧用では1となります。

- 刃物シャンク部が下記公差範囲内の刃物を使用して下さい。
刃物シャンク径がφ6未満・・・h6公差範囲内
刃物シャンク径がφ6以上・・・h7公差範囲内
新規に刃物を製作される場合は、h6公差または⁰_{-0.01}公差で製作されることをお勧めします。
 - PHC12A、PHC20Aにはスリップ防止ピン付コレット装着用の穴が開いています。
 - UTS5040は高圧用のみになります。
 - センタースルークーラント使用時、内径サイズ3～4mmの製品は内径スリット部から多少クーラントが出ます。
- Cutting tool shank must be within tolerances specified below ;
Shank diameter less than 6mm : Within h6 tolerance
Shank diameter 6mm and over : Within h7 tolerance
h6 or 0/-0.01 tolerance is recommended when newly making a cutting tool.
 - PHC12A and PHC20A have pin holes for collet with stopper pin on its body.
 - Only high pressure type is available for UTS5040.
 - On 3mm and 4mm chuck models there may be leaking from the inner diameter slit when using center through coolant.

ご注文例 Ordering Example

低圧用 Low pressure type
0～1.0MPa

UTS6350 - PHC12A- 105

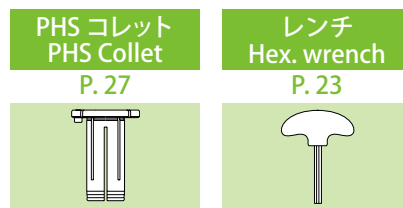
シャンクサイズ 内径 (d) 突き出し長さ (L)
Shank size I.D. Pojection length

ご注文例 Ordering Example

高圧用 High pressure type
1.1～7.0MPa

UTS6350 - PHC12A- 105 - H

シャンクサイズ 内径 (d) 突き出し長さ (L) 高圧の場合
Shank size I.D. Pojection length High pressure type



d	ストッパーボルト用六角レンチサイズ Hex wrench size for stopper bolt
6~8	2.5mm
9~32	3mm

スリムハイドロチャック
PHC-SB

スリムハイドロチャック
PHC-SB-C

パワーハイドロチャック
PHC-A

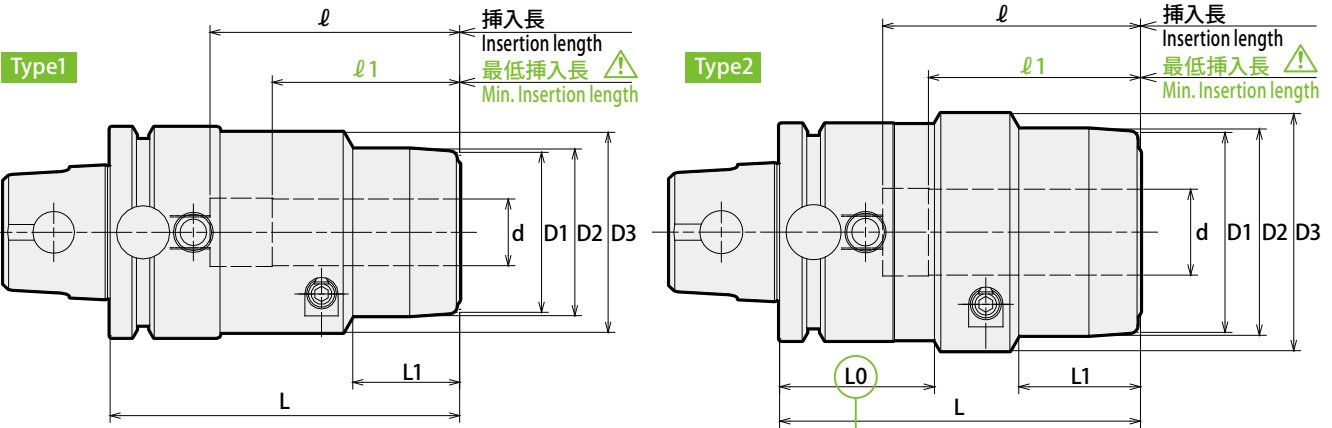
ハイドロチャック
PHC-H

アクセサリ
Accessories

PHC・H ハイドロチャックオメガ Hydro Chuck Omega



荒加工の高効率化に最適な高剛性ハイドロチャック。
High Rigidity Hydro Chuck is the best holder for high efficiency rough machining.



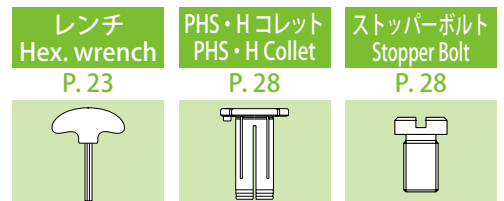
注意 Caution
必ず、刃物シャンクを最低挿入長以上に挿入して使用してください。
Strictly keep the min insertion length.

注意 Caution
ATC アーム及びマガジン内での干渉にご注意ください。
Take caution against A.T.C. arm and tool magazine interference.

商品コード Code	型式 Model	Type	d	L	L1	D1	D2	D3	L0	ℓ	ℓ1	Max. min ⁻¹	kg	レンチ(別売) Wrench (Option)
1440 0※216075	UTS6350 -PHC16H - 75	1	16	75	25	42	44	56	—	51	45	20,000	1.4	L-4T
1440 0※220105	-PHC20H -105	1	20	105	32	48	50	60	—	75	50	20,000	2.0	L-4T
1440 0※225105	-PHC25H -105	2	25	105	35	58	60	69	44	75	55	20,000	2.3	L-5T
1440 0※232105	-PHC32H -105	2	32	105	39	63	65	75	44	78	65	20,000	2.3	L-5T
1440 0※232135	-135	2	32	135	47	63	65	75	44	105	65	18,000	3.1	L-5T
1440 0※316105	UTS10080 -PHC16H -105	1	16	105	27	42	44	56	—	70	45	12,500	3.4	L-4T
1440 0※320105	-PHC20H -105	1	20	105	32	48	50	60	—	75	50	12,500	3.5	L-4T
1440 0※325105	-PHC25H -105	1	25	105	35	58	60	69	—	75	55	12,500	3.8	L-5T
1440 0※325135	-135	1	25	135	35	58	60	69	—	105	55	12,500	4.6	L-5T
1440 0※332105	-PHC32H -105	1	32	105	47	63	65	75	—	78	65	12,500	3.8	L-5T
1440 0※332135	-135	1	32	135	47	63	65	75	—	100	65	12,500	4.7	L-5T
1440 0※342135	-PHC42H -135	1	42	135	52	78	80	90	—	110	73	12,500	5.5	L-6T

商品コードの※は低圧用では0、高圧用では1となります。

- 刃物シャンク部がh7公差範囲内の刃物を使用して下さい。
新規に刃物を製作される場合は、h6公差または $0_{-0.01}$ 公差で製作されることをお勧めします。
- PHC20H、PHC32Hにはスリップ防止ピン付コレット装着用の穴が開いています。
1. Tool shank diameter tolerance must be within h7.
h6 or 0/-0.01 tolerance is recommended when newly making a cutting tool.
- PHC20H and PHC32H have pin holes for collet with stopper pin on its body.



ご注文例 Ordering Example

低圧用 Low pressure type
0 ~ 1.0MPa

UTS6350 - PHC16H- 75

シャンクサイズ Shank size 内径 (d) I.D. 突き出し長さ (L) Pojection length

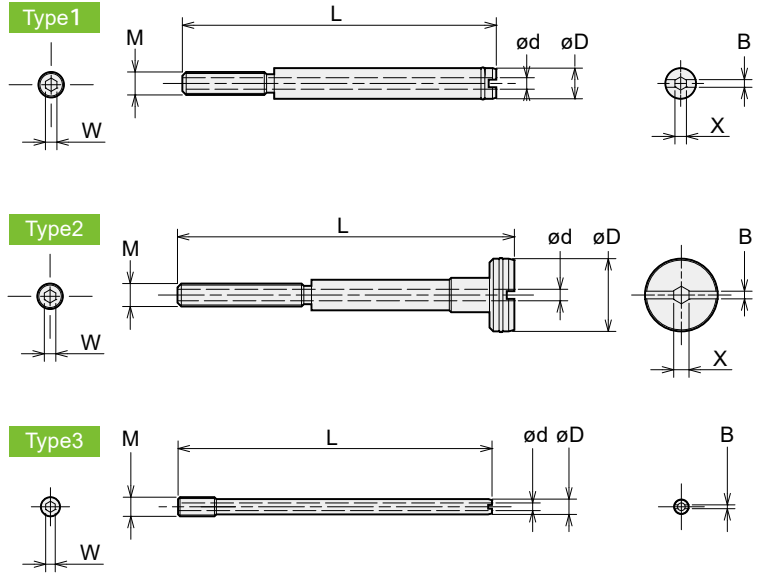
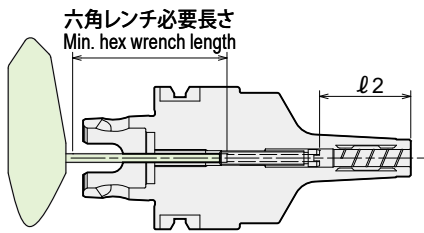
ご注文例 Ordering Example

高圧用 High pressure type
1.1 ~ 7.0MPa

UTS6350 - PHC16H - 75 - H

シャンクサイズ Shank size 内径 (d) I.D. 突き出し長さ (L) Pojection length 高圧の場合 High pressure type

スリムハイドロチャック用プリセットスクリュー Preset Screw for Slim Hydro Chuck

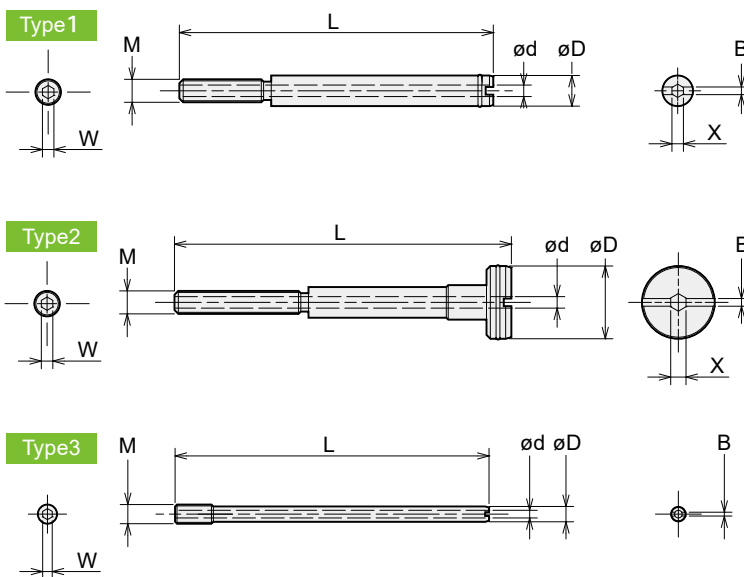
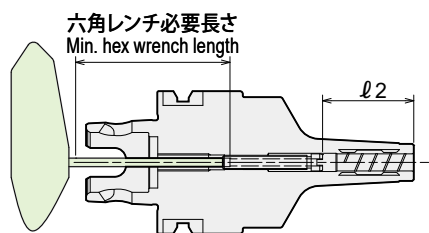


シャックサイズ Shank size	把握径 Chuck ID	六角レンチ 必要長さ Min. hex wrench length
UTS5040	ø6 ~ ø12	66mm
UTS6350	ø3 ~ ø4	111mm
	ø6 ~ ø12	90mm

プリセットスクリュー preset screw		適合ホルダ型式 Matched chuck	調整範囲 Adjustment range L2	調整量 Adjustment amount	Type	W	X	B	D	d	L	M
商品コード Code	型式 Model											
3704 01060010	PHCSB -P06 -01	UTS5040 -PHC06SB-90, -90-C -H	27 ~ 46	19	1	2.5	—	2	6	2.5	35	M5 P=0.8
3704 01060030	PHCSB -P06 -03	-150, -150-C -H	27 ~ 57	30	1	2.5	—	2	5.5	2.5	89	
3704 01060040	PHCSB -P06 -04	-165 -H	27 ~ 57	30	1	2.5	—	2	5.5	2.5	104	
3704 01060050	PHCSB -P06 -05	-180 -H	27 ~ 61	34	1	2.5	—	2	5.5	2.5	115	
3704 01060010	PHCSB -P06 -01	-PHC07SB-90 -H	27 ~ 46	19	1	2.5	—	2	6	2.5	35	
3704 01070030	PHCSB -P07 -03	-150 -H	27 ~ 56	29	2	2.5	—	2	6.5	2	90	
3704 01070040	PHCSB -P07 -04	-165 -H	27 ~ 56	29	2	2.5	—	2	6.5	2	105	
3704 01070050	PHCSB -P07 -05	-180 -H	27 ~ 61	34	2	2.5	—	2	6.5	2	115	
3704 01060010	PHCSB -P06 -01	-PHC08SB-90, -90-C -H	27 ~ 46	19	1	2.5	—	2	6	2.5	35	
3704 01080030	PHCSB -P08 -03	-150, -150-C -H	27 ~ 56	29	2	2.5	3	2	7.5	2	90	
3704 01080040	PHCSB -P08 -04	-165 -H	27 ~ 56	29	2	2.5	3	2	7.5	2	105	
3704 01080050	PHCSB -P08 -05	-180 -H	27 ~ 61	34	2	2.5	3	2	7.5	2	115	
3704 01090010	PHCSB -P09 -01	-PHC09SB-105 -H	33 ~ 55	22	1	2.5	3	2	9	2.5	45	
3704 01090030	PHCSB -P09 -03	-150 -H	33 ~ 62	29	2	2.5	3	2	8.5	2.5	84	
3704 01090040	PHCSB -P09 -04	-165 -H	33 ~ 62	29	2	2.5	3	2	8.5	2.5	99	
3704 01090050	PHCSB -P09 -05	-180 -H	33 ~ 66	33	2	2.5	3	2	8.5	2.5	110	
3704 01090010	PHCSB -P09 -01	-PHC10SB-105, -105-C -H	33 ~ 55	22	1	2.5	3	2	9	2.5	45	
3704 01100030	PHCSB -P10 -03	-150, -150-C -H	33 ~ 62	29	2	2.5	3	2	9.5	2.5	84	
3704 01100040	PHCSB -P10 -04	-165 -H	33 ~ 62	29	2	2.5	3	2	9.5	2.5	99	
3704 01100050	PHCSB -P10 -05	-180 -H	33 ~ 66	33	2	2.5	3	2	9.5	2.5	110	
3704 01090010	PHCSB -P09 -01	-PHC11SB-105 -H	36 ~ 55	19	1	2.5	3	2	9	2.5	45	
3704 01110030	PHCSB -P11 -03	-150 -H	36 ~ 64	28	2	2.5	3	2	10.5	2.5	82	
3704 01110040	PHCSB -P11 -04	-165 -H	36 ~ 64	28	2	2.5	3	2	10.5	2.5	97	
3704 01110050	PHCSB -P11 -05	-180 -H	36 ~ 68	32	2	2.5	3	2	10.5	2.5	108	
3704 01090010	PHCSB -P09 -01	-PHC12SB-105, -105-C -H	36 ~ 55	19	1	2.5	3	2	9	2.5	45	
3704 01120030	PHCSB -P12 -03	-150, -150-C -H	36 ~ 64	28	2	2.5	3	2	11.5	2.5	82	
3704 01120040	PHCSB -P12 -04	-165 -H	36 ~ 64	28	2	2.5	3	2	11.5	2.5	97	
3704 01120050	PHCSB -P12 -05	-180 -H	36 ~ 68	32	2	2.5	3	2	11.5	2.5	108	

1. 低圧用と高圧用は共用となります。
2. UTS5040のPHC03SB,PHC04SBにはプリセットスクリューは使用いただけません。
1. Compatible with both high pressure and low pressure.
2. For UTS5040-PHC03SB and UTS5040-PHC04SB, a preset screw cannot be used.

スリムハイドロチャック用プリセットスクリュー Preset Screw for Slim Hydro Chuck



シャンクサイズ Shank size	把握径 Chuck ID	六角レンチ 必要長さ Min. hex wrench length
UTS5040	$\phi 6 \sim \phi 12$	66mm
UTS6350	$\phi 3 \sim \phi 4$	111mm
	$\phi 6 \sim \phi 12$	90mm

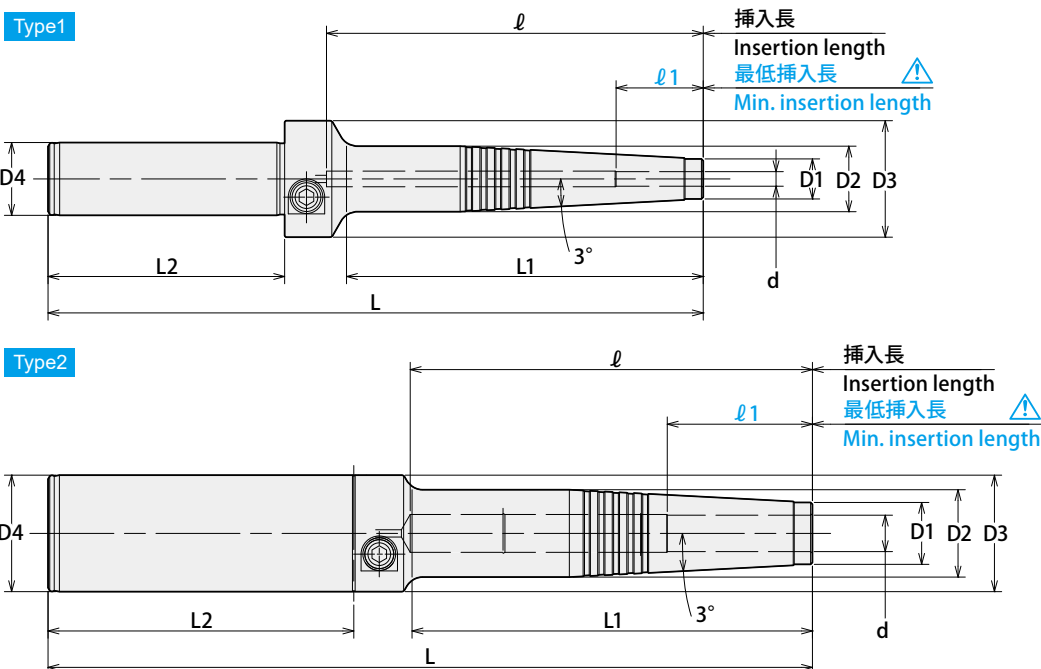
プリセットスクリュー preset screw		適合ホルダ型式 Matched chuck	調整範囲 Adjustment range $\ell 2$	調整量 Adjustment amount	Type	W	X	B	D	d	L	M	
商品コード Code	型式 Model												
3704 01030073	PHCSB -P03 -07C	UTS6350 -PHC03SB -90	-H	16 ~ 38	22	3	2.5	—	1	3.2	1.5	33	M5 P=0.8
3704 01030083	PHCSB -P03 -08C	-145, -145-C	-H	16 ~ 38	22	3	2.5	—	1	3.2	1.5	54	
3704 01040073	PHCSB -P04 -07C	-PHC04SB -90	-H	19 ~ 41	22	3	2.5	—	1	3.8	2	26	
3704 01040083	PHCSB -P04 -08C	-100, -100-C	-H	19 ~ 41	22	3	2.5	—	1	3.8	2	26	
3704 01060010	PHCSB -P06 -01	-PHC06SB -105, -105-C	-H	19 ~ 41	22	3	2.5	—	1	3.8	2	51	
3704 01060020	PHCSB -P06 -02	-145, -145-C	-H	27 ~ 50	23	1	2.5	—	2	6	2.5	35	
3704 01060030	PHCSB -P06 -03	-150, -150-C	-H	27 ~ 61	34	1	2.5	—	2	5.5	2.5	74	
3704 01060040	PHCSB -P06 -04	-165	-H	27 ~ 57	30	1	2.5	—	2	5.5	2.5	89	
3704 01060050	PHCSB -P06 -05	-180	-H	27 ~ 57	30	1	2.5	—	2	5.5	2.5	104	
3704 01060010	PHCSB -P06 -01	-195	-H	27 ~ 61	34	1	2.5	—	2	5.5	2.5	115	
3704 01070020	PHCSB -P07 -02	-PHC07SB -105	-H	27 ~ 50	23	1	2.5	—	2	6	2.5	35	
3704 01070030	PHCSB -P07 -03	-150	-H	27 ~ 61	34	2	2.5	—	2	6.5	2	75	
3704 01070040	PHCSB -P07 -04	-165	-H	27 ~ 56	29	2	2.5	—	2	6.5	2	90	
3704 01070050	PHCSB -P07 -05	-180	-H	27 ~ 56	29	2	2.5	—	2	6.5	2	105	
3704 01080010	PHCSB -P08 -01	-195	-H	27 ~ 61	34	2	2.5	—	2	6.5	2	115	
3704 01080020	PHCSB -P08 -02	-PHC08SB -105, -105-C	-H	27 ~ 50	23	1	2.5	—	2	6	2.5	35	
3704 01080030	PHCSB -P08 -03	-150, -150-C	-H	27 ~ 61	34	2	2.5	3	2	7.5	2	75	
3704 01080040	PHCSB -P08 -04	-165	-H	27 ~ 56	29	2	2.5	3	2	7.5	2	90	
3704 01080050	PHCSB -P08 -05	-180	-H	27 ~ 56	29	2	2.5	3	2	7.5	2	105	
3704 01090010	PHCSB -P09 -01	-195	-H	27 ~ 61	34	2	2.5	3	2	7.5	2	115	
3704 01090020	PHCSB -P09 -02	-PHC09SB -120	-H	33 ~ 58	25	1	2.5	3	2	9	2.5	45	
3704 01090030	PHCSB -P09 -03	-150	-H	33 ~ 66	33	2	2.5	3	2	8.5	2.5	69	
3704 01090040	PHCSB -P09 -04	-165	-H	33 ~ 62	29	2	2.5	3	2	8.5	2.5	84	
3704 01090050	PHCSB -P09 -05	-180	-H	33 ~ 62	29	2	2.5	3	2	8.5	2.5	99	
3704 01090010	PHCSB -P09 -01	-195	-H	33 ~ 66	33	2	2.5	3	2	8.5	2.5	110	
3704 01100020	PHCSB -P10 -02	-PHC10SB -120, -120-C	-H	33 ~ 58	25	1	2.5	3	2	9	2.5	45	
3704 01100030	PHCSB -P10 -03	-150, -150-C	-H	33 ~ 66	33	2	2.5	3	2	9.5	2.5	69	
3704 01100040	PHCSB -P10 -04	-165	-H	33 ~ 62	29	2	2.5	3	2	9.5	2.5	84	
3704 01100050	PHCSB -P10 -05	-180	-H	33 ~ 62	29	2	2.5	3	2	9.5	2.5	99	
3704 01090010	PHCSB -P09 -01	-195	-H	33 ~ 66	33	2	2.5	3	2	9.5	2.5	110	
3704 01110020	PHCSB -P11 -02	-PHC11SB -120	-H	36 ~ 58	22	1	2.5	3	2	9	2.5	45	
3704 01110030	PHCSB -P11 -03	-150	-H	36 ~ 68	32	2	2.5	3	2	10.5	2.5	67	
3704 01110040	PHCSB -P11 -04	-165	-H	36 ~ 64	28	2	2.5	3	2	10.5	2.5	82	
3704 01110050	PHCSB -P11 -05	-180	-H	36 ~ 64	28	2	2.5	3	2	10.5	2.5	97	
3704 01090010	PHCSB -P09 -01	-195	-H	36 ~ 68	32	2	2.5	3	2	10.5	2.5	108	
3704 01200020	PHCSB -P12 -02	-PHC12SB -120, -120-C	-H	36 ~ 58	22	1	2.5	3	2	9	2.5	45	
3704 01200030	PHCSB -P12 -03	-150, -150-C	-H	36 ~ 68	32	2	2.5	3	2	11.5	2.5	67	
3704 01200040	PHCSB -P12 -04	-165	-H	36 ~ 64	28	2	2.5	3	2	11.5	2.5	82	
3704 01200050	PHCSB -P12 -05	-180	-H	36 ~ 64	28	2	2.5	3	2	11.5	2.5	97	
3704 01160010	PHCSB -P16 -01	-195	-H	36 ~ 68	32	2	2.5	3	2	11.5	2.5	108	
3704 01160020	PHCSB -P16 -02	-PHC16SB -150, -150-C	-H	40 ~ 80	40	1	2.5	3	2	15.5	2.5	60	
3704 01160030	PHCSB -P16 -03	-180, -180-C	-H	40 ~ 82	42	2	2.5	3	2	15.5	2.5	87	
3704 01200010	PHCSB -P20 -01	-195	-H	40 ~ 82	42	2	2.5	3	2	15.5	2.5	102	
3704 01200020	PHCSB -P20 -02	-PHC20SB -150, -150-C	-H	40 ~ 85	45	1	3	3	2	19	3	57	
3704 01200030	PHCSB -P20 -03	-180	-H	40 ~ 90	50	2	3	3	2	19.5	3	86	
3704 01250010	PHCSB -P25 -01	-195, -195-C	-H	40 ~ 90	50	2	3	3	2	19.5	3	101	
3704 01250020	PHCSB -P25 -02	-PHC25SB -150, -150-C	-H	50 ~ 85	35	1	3	3	2	24.5	3	47	
3704 01250030	PHCSB -P25 -03	-180	-H	50 ~ 99	49	2	3	3	2	24.5	3	76	
3704 01250040	PHCSB -P25 -04	-195, -195-C	-H	50 ~ 100	50	2	3	3	2	24.5	3	91	

1. 低圧用と高圧用は共用となります。
2. UTS5040のPHC03SA,PHC04SAにはプリセットスクリューは使用いただけません。
1. Compatible with both high pressure and low pressure.
2. For UTS5040-PHC03SA and UTS5040-PHC04SA, a preset screw cannot be used.

ST-PHC·SB

スリムハイドロチャック
Slim Hydro Chuck

干渉のあるワークのドリル加工・リーマ加工だけでなく、5軸仕上エンドミル加工等にも最適なチャックです。
Perfect choice for tight space applications, such as endmill finishing, drilling and reaming on 5-axis machines.



⚠ 注意 Caution

必ず、刃物シャンクを最低挿入長以上に挿入して使用してください。
Strictly keep the min insertion length.

Code	型式 Model	Type	d	L	L1	L2	D1	D2	D3	D4	ℓ	ℓ1	レンチ (別売) Wrench (Option)
0450 02003180	ST20 -PHC03SB -180	1	3	180	98	65	11	18	32	20	103	16	L-4T
0450 02004180	-PHC04SB -180	1	4	180	98	65	11	18	32	20	103	19	
0450 02006180	-PHC06SB -180	1	6	180	99	65	13	20	32	20	103	27	
0450 02008180	-PHC08SB -180	1	8	180	99	65	15	22	32	20	101	27	
0450 02010180	-PHC10SB -180	1	10	180	100	65	17	24	32	20	101	33	
0450 02012180	-PHC12SB -180	1	12	180	100	65	19	26	32	20	101	36	
0450 03206210	ST32 -PHC06SB -210	2	6	210	109	84	13	20	32	32	113	27	
0450 03208210	-PHC08SB -210	2	8	210	109	84	15	22	32	32	111	27	
0450 03210210	-PHC10SB -210	2	10	210	110	84	17	24	32	32	111	33	
0450 03212210	-PHC12SB -210	2	12	210	110	84	19	26	32	32	111	36	

- 刃物のシャンクはh6公差範囲内のシャンクを使用してください。
 - センタースルークーラント使用時、内径サイズ3~4mmの製品は内径スリット部から多少クーラントが出ます。
- Tool shank diameter tolerance must be within h6.
 - On 3mm and 4mm chuck models there may be leaking from the inner diameter slit when using center through coolant.

ご注文例 Ordering Example

ST20 - PHC03SB - 180

シャンクサイズ
Shank size

内径 (d)
I.D.

全長 (L)
Total length (L)

レンチ
Hex. wrench
P. 23



非接触式ツールプリセッタ イージス・アイ **Aegis-i** シリーズ

Contactless Optical Tool Presetter Aegis-i Series



ラプター **Raptor** AOTP・A - AUTO type

プログラムによる自動測定で
作業時間を低減!

現場の生産性を高めます!

Reduce work hours with
programmed automatic
measurement!

Increases productivity in the field!



イーグル **Eagle** AOTP・A type

お客様の使い勝手を1番に。完全自社開発の光学式ツールプリセッタ誕生。
ソフトウェアのカスタマイズが可能です!

ご要望をお聞かせください!

Making user-friendly products is our priority. Our new optical tool presetter
designed completely in house is available now.

Customizable software to fit your needs!

Please contact NT TOOL for details.



ファルコン **Falcon** SOTP type

よりシンプルに!よりコンパクトに!
コストパフォーマンスを追求した高機能プリセッタ!
Simple and Compact! High-performance presetter - affordable price!

測定範囲 Measurement

X軸(径) x-axis ø300mmまで
Z軸(高さ) z-axis 400mmまで

メカニカルクランプ Mechanical Clamping

エアシリンダでホルダを確実にクランプするので、取り付け、
取り外しの繰り返し精度に優れます。

A pneumatic cylinder clamps the holder securely in place, guaranteeing excellent
accuracy through repeated mounting of holders.

機上でコレットホルダのキャップ
締め付けが可能 ※MAX60Nm
Tighten the cap of the collet holder on
the machine is possible! *MAX60Nm

お客様の使い勝手を1番に。完全自社開発の光学式ツールプリセット誕生。

ソフトウェアのカスタマイズが可能です!

Making user-friendly products is our priority. Our new optical tool presetter designed completely in house is available now.
Customizable software to fit your needs!

ご要望をお聞かせください!

Please contact NT TOOL for details.

カスタマイズ事例 (Raptor & Eagle) Customization Case (Raptor & Eagle)

測定データの共有 (Raptor & Eagle)

Sharing Measurement Data (Raptor & Eagle)

個々のプリセットの測定データをお客様のサーバに蓄積することで…

By accumulating the measurement data of an individual presetter in your server, you can…

複数のプリセットでデータを共有!

Share data with multiple presetters!



測定プログラム
Measurement program



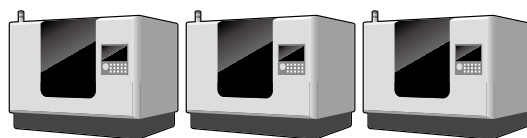
お客様のサーバ Your server

測定データを蓄積
Accumulate measured data

工作機械 (M/C、NC旋盤) に
測定データを転送し活用!

Transfer measurement data to machine tool
(M / C, NC lathe) and utilize it!

※工作機械側がサーバとのデータ共有に対応している必要があります。
*The machine tool must be able to share data with the server.

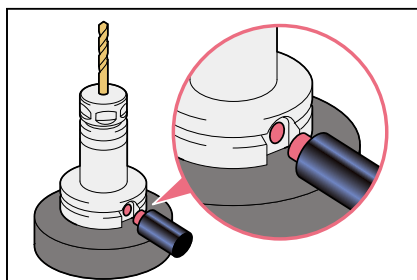


測定結果
Measurement result



プリセット自動システムのユーザーニーズ対応 (Raptor)

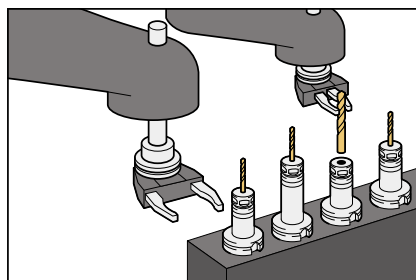
Responding to User Needs of The Presetter Automation System (Raptor)



IDチップの活用
Use of ID Chips

ツールホルダ用 ID チップを活用することで QR コードでは手動だった情報読取の工程も自動化します。

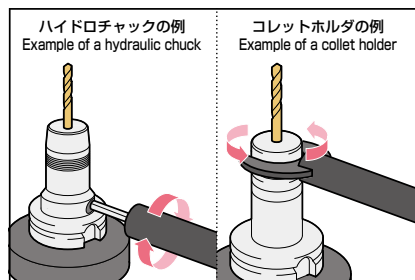
By utilizing the ID chip for tool holder, the process of reading information which was manually done by QR code is also automated.



ロボットとの連動
Linking with Robots

ロボットと連動し、ツールホルダや刃物の交換を自動化します。

It works with a robot to automate the replacement of tool holders and blades.



ツールホルダ自動締め付け
Linking with Robots

ツールホルダの刃物締め付けの作業を自動化します。

It automates the tool holder blade tightening operation.

"R"ゼロセッタ SPZ-2 "R" Zero Setter

簡単に振れ測定可能
Easy to measure runout accuracy

回転サポート機能付
Equipped with rotary holder support

各種シャンクに対応可能。
(BT, HSK, UTS, AHO, CAT, SK)
Available in various tool shank types.
(BT, HSK, UTS, AHO, CAT, SK)

ツール引き込み装置付
Equipped with holder clamping device

ホルダを4~8kNの力で引き込み、
回り止めをすれば、刃物の着脱も可能。
Tool change can be done when the holder is
fixed / clamped with 4-8kN drawing pressure.

振れ測定範囲
0~460mm
Measurement range
0-460mm in length

回転サポート
Rotary holder support



サビに強いホルダはエヌティーツール。 NT TOOL, the best protection against rust!

NT製ホルダは標準で防錆処理済! ※一部ホルダを除きます。
NT TOOL holders are rustproofed as standard! *Some holders are excluded.

他社製品
Competitor's products

スピンドルの損傷防止
Protect spindle from damage

刃具寿命の低下防止
Longer cutting tool life

加工精度の悪化防止
Maintain good accuracy

メンテナンスフリー
Maintenance Free

サビに強くするためにテーパー部を含めて防錆処理を施してあります。(BT, CAT, SKシャンクのみ)

- スピンドルとの金属間磨耗によるかじりや焼付きを防ぎます。
- 防錆被膜によりスピンドルの異常磨耗を防ぎます。
- 水溶性切削液にも安心。

Rustproof coating on entire surface including the tapered shank (BT, CAT, SK only).

- Prevent seizure and scoring caused by metal abrasion against the machine spindle.
- Rustproof coating protects spindle from abnormal wearing.
- Safe with water-soluble coolant.



NT エヌティーツール 株式会社

本社・本社工場 〒444-1386 愛知県高浜市芳川町1-7-10
HEAD OFFICE & FACTORY 1-7-10 Yoshikawa-cho, Takahama City, Aichi 444-1386 Japan

東京営業所 / TOKYO OFFICE Tel. (03)3451-9141
本社営業 / NAGOYA OFFICE Tel. (0566)54-0101
大阪営業所 / OSAKA OFFICE Tel. (06)6308-1332
広島営業所 / HIROSHIMA OFFICE Tel. (082)258-3810
九州事務所 / KYUSHU OFFICE Tel. (092)408-6585
本社工場 / HEAD FACTORY Tel. (0566)54-0101
飯田工場 / IIDA FACTORY Tel. (0265)-25-5200

HEAD OFFICE : www.nttool.com (Web in English available)
NT USA CORPORATION : www.nttoolusa.com EUROPE OFFICE : www.nttooleurope.com

Tel. (0566)-54-0101 Fax. (0566)-54-0111
Tel. 81-(0)566-54-0101 Fax. 81-(0)566-54-0111

中国 / NT TOOL SHANGHAI CO., LTD. Tel. 86-(0)21-6361-9540
タイ / NT TOOL THAI CO., LTD. Tel. 66-(0)2117-9323
アメリカ / NT USA CORPORATION Tel. 1-615-771-1899
メキシコ / NT TOOL DE MEXICO S.A. DE C.V. Tel. 52-477-194-4587
ヨーロッパ / NT TOOL EUROPE GmbH Tel. 49-(0)6171-91639-0
タイ工場 / NT TOOL (THAILAND) CO., LTD. Tel. 66-(0)3531-4180
インドネシア / PT. NT INDONESIA Tel. 62-(0)212-851-8066

加工の問題点をお知らせ下さい。
お客様とともに、問題解決にむけて
ご協力させていただきます。

テクノコール

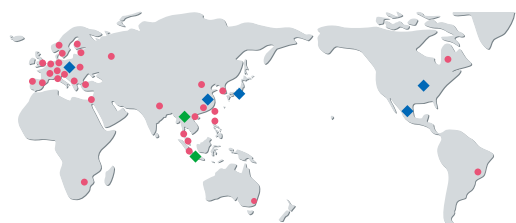
TEL・FAX0120-04-0102

テクノメール

technomail@nttool.co.jp

●ご質問に技術スタッフが折り返し
ご連絡いたします。

WORLDWIDE NETWORK



エヌティーツール取扱店