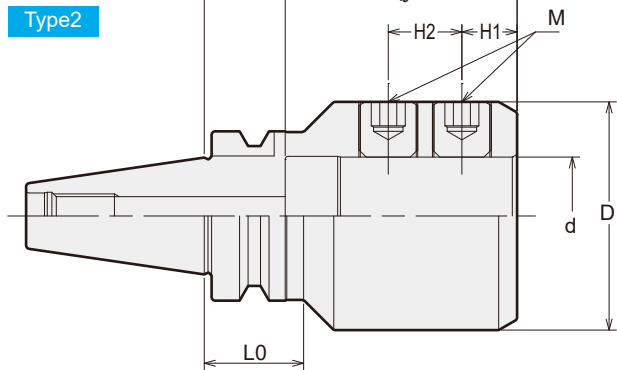
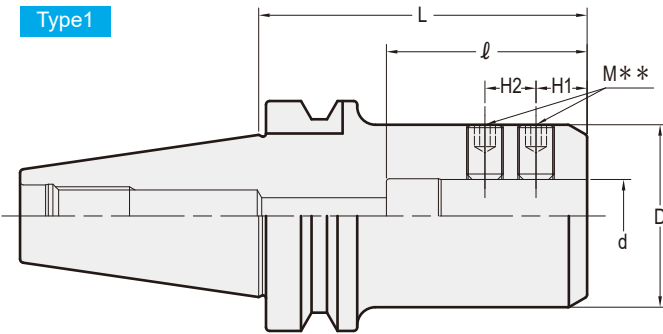
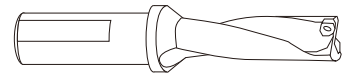




# SLD サイドロックホルダ Side Lock Holder

フラット付ストレートシャンクで、つば付きの刃物専用です。  
For use with straight shank cutting tools with a flat and a flange.



商品コード Code	型式 Model	Type	d (H6)	L0	L	ℓ	D	H1	H2	M	kg	—
0740 04120075	BT30 -SLD20 -75	2	20	32	75	55	50	14	14	M10	1.0	21,600
0740 04125080	-SLD25 -80	2	25	27	80	57	55	15	20	M14	1.2	24,840
0740 04132085	-SLD32 -85	2	32	27	85	63	62	15	20	M16	1.3	27,000
0740 04320090	BT40 -SLD20 -90	1	20	—	90	55	50	14	14	M10	1.8	23,760
0740 04320105	-105	1	20	—	105	55	50	14	14	M10	2.0	24,840
0740 04325090	-SLD25 -90	1	25	—	90	60	55	15	20	M14	1.8	24,840
0740 04325105	-105	1	25	—	105	60	55	15	20	M14	2.1	25,920
0740 04332090	-SLD32 -90	1	32	—	90	65	62	15	20	M16	2.0	24,840
0740 04332105	-105	1	32	—	105	65	62	15	20	M16	2.3	25,920
0740 04332135	-135	1	32	—	135	65	62	15	20	M16	3.0	28,080
0740 04340090	-SLD40 -90	2	40	33	90	75	70	15	25	M16	2.0	32,400
0740 04520090	BT50 -SLD20 -90	1	20	—	90	55	50	14	14	M10	4.2	32,400
0740 04520135	-135	1	20	—	135	55	50	14	14	M10	4.8	35,100
0740 04520165	-165	1	20	—	165	55	50	14	14	M10	5.1	36,720
0740 04520200	-200	1	20	—	200	55	50	14	14	M10		57,240
0740 04520250	-250	1	20	—	250	55	50	14	14	M10		62,640
0740 04525105	-SLD25 -105	1	25	—	105	60	55	15	20	M14	4.5	34,560
0740 04525135	-135	1	25	—	135	60	55	15	20	M14	5.0	36,180
0740 04525165	-165	1	25	—	165	60	55	15	20	M14	5.4	37,800
0740 04525200	-200	1	25	—	200	60	55	15	20	M14	6.0	57,780
0740 04525250	-250	1	25	—	250	60	55	15	20	M14	6.8	63,180
0740 04532105	-SLD32 -105	1	32	—	105	65	62	15	20	M16	4.7	34,560
0740 04532135	-135	1	32	—	135	65	62	15	20	M16	5.3	36,180
0740 04532165	-165	1	32	—	165	65	62	15	20	M16	5.9	37,800
0740 04532200	-200	1	32	—	200	65	62	15	20	M16		57,780
0740 04532250	-250	1	32	—	250	65	62	15	20	M16	7.7	63,180
0740 04540105	-SLD40 -105	1	40	—	105	75	70	15	25	M16	4.7	36,720
0740 04540135	-135	1	40	—	135	75	70	15	25	M16	5.5	38,340
0740 04540165	-165	1	40	—	165	75	70	15	25	M16	6.4	39,960
0740 04540200	-200	1	40	—	200	75	70	15	25	M16	7.3	59,400
0740 04540250	-250	1	40	—	250	75	70	15	25	M16		64,800
0740 04550105	-SLD50 -105	1	50	—	105	85	80	15	25	M16	4.8	45,360
0740 04550150	-150	1	50	—	150	85	80	15	25	M16		50,220

### ご注文例 Ordering Example

**BT30 - SLD20 - 75**

シャンクサイズ 内径 (d) 突き出し長さ (L)  
Shank size I.D. Projection length

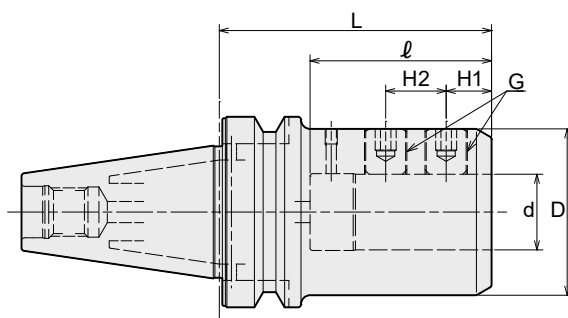
- BT
- AHO-A
- HSK-A/E/F/C
- HSK-T
- C
- UTS
- ST
- 専用機
- 関連機器
- プシュ・メントリ
- ミリングチャック
- コレットホルダ
- ゼロホルダ
- ハイドロチャック
- シリンクフィット
- タッピングチャック
- アール類
- マルチホウターリソラ
- 機能付ホルダ
- SPEEDIO 用
- ターニングツール
- フルシステム
- シャンク規格



# SLD サイドロックホルダ Side Lock Holder

New

フラット付ストレートシャンクで、つば付きの刃物専用です。  
For use with straight shank cutting tools with a flat and a flange.



**!** AHO・AシャンクにはBTシャンク用プルスタッドをそのままご利用頂けます。  
旧AHOシャンク専用のクーラントパイプ付きプルスタッドはクーラントパイプを取り外せばご利用頂けます。  
Retention stud for BT shank can be used as is for AHO-A shank.  
Retention stud with coolant pipe for old AHO shank can be used by removing the coolant pipe.

商品コード Code	型式 Model	d (H6)	L	ℓ	D	H1	H2	M	—
3300 61120075	<b>WBT-AHO30A -SLD20 -75</b>	20	75	55	50	14	14	10	24,840
3300 61125080	<b>-SLD25 -80</b>	25	80	55	55	15	20	14	28,560
3300 61132085	<b>-SLD32 -85</b>	32	85	63	62	15	20	16	31,050
3300 61320090	<b>WBT-AHO40A -SLD20 -90</b>	20	90	55	50	14	14	10	27,320
3300 61320105	<b>-105</b>	20	105	55	50	14	14	10	28,560
3300 61325090	<b>-SLD25 -90</b>	25	90	60	55	15	20	14	28,560
3300 61325105	<b>-105</b>	25	105	60	55	15	20	14	29,800
3300 61332090	<b>-SLD32 -90</b>	32	90	65	62	15	20	16	28,560
3300 61332105	<b>-105</b>	32	105	65	62	15	20	16	29,800
3300 61332135	<b>-135</b>	32	135	65	62	15	20	16	32,290
3300 61340090	<b>-SLD40 -90</b>	40	90	75	70	15	25	16	37,260
3300 61520090	<b>WBT-AHO50A -SLD20 -90</b>	20	90	55	50	14	14	10	37,260
3300 61520135	<b>-135</b>	20	135	55	50	14	14	10	40,350
3300 61520165	<b>-165</b>	20	165	55	50	14	14	10	42,220
3300 61520200	<b>-200</b>	20	200	55	50	14	14	10	65,820
3300 61520250	<b>-250</b>	20	250	55	50	14	14	10	72,030
3300 61525105	<b>-SLD25 -105</b>	25	105	60	55	15	20	14	39,740
3300 61525135	<b>-135</b>	25	135	60	55	15	20	14	41,600
3300 61525165	<b>-165</b>	25	165	60	55	15	20	14	43,470
3300 61525200	<b>-200</b>	25	200	60	55	15	20	14	66,440
3300 61525250	<b>-250</b>	25	250	60	55	15	20	14	72,650
3300 61532105	<b>-SLD32 -105</b>	32	105	65	62	15	20	16	39,740
3300 61532135	<b>-135</b>	32	135	65	62	15	20	16	41,600
3300 61532165	<b>-165</b>	32	165	65	62	15	20	16	43,470
3300 61532200	<b>-200</b>	32	200	65	62	15	20	16	66,440
3300 61532250	<b>-250</b>	32	250	65	62	15	20	16	72,650
3300 61540105	<b>-SLD40 -105</b>	40	105	75	70	15	25	16	42,220
3300 61540135	<b>-135</b>	40	135	75	70	15	25	16	44,080
3300 61540165	<b>-165</b>	40	165	75	70	15	25	16	45,950
3300 61540200	<b>-200</b>	40	200	75	70	15	25	16	68,310
3300 61540250	<b>-250</b>	40	250	75	70	15	25	16	74,520
3300 61550105	<b>-SLD50 -105</b>	50	105	85	80	15	25	16	52,160
3300 61550150	<b>-150</b>	50	150	85	80	15	25	16	57,740

### ご注文例 Ordering Example

**WBT-AHO40A - SLD20 - 75**

AHO シャンクサイズ  
AHO Shank size

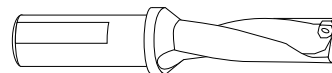
内径 (d)  
I.D.

突き出し長さ (L)  
Projection length

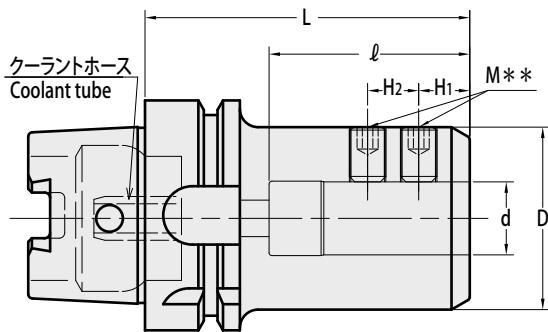


# SLD サイドロックホルダ Side Lock Holder

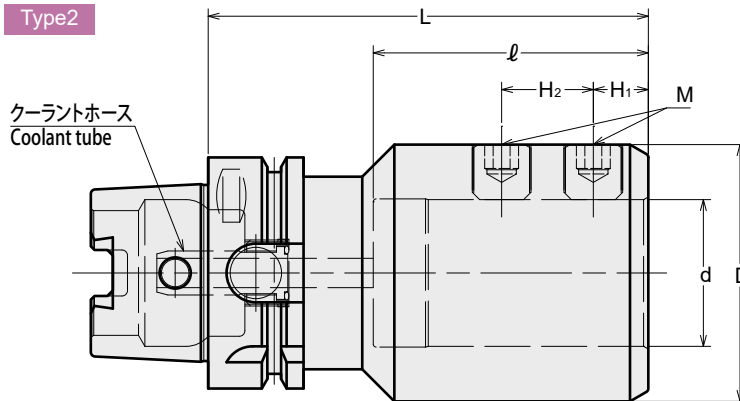
フラット付ストレートシャンクで、つば付きの刃物専用です。  
For use with straight shank cutting tools with a flat and a flange.



Type1



Type2



商品コード Code	型式 Model	Type	d (H6)	L	ℓ	D	H1	H2	M	kg	—
5420 75420090	HSK63A -SLD20 -90 -H	1	20	90	55	50	14	14	10	1.5	29,160
5420 75425090	-SLD25 -90 -H	1	25	90	57	55	15	20	14	1.6	30,240
5420 75432105	-SLD32 -105 -H	1	32	105	65	62	15	20	16	2.0	31,320
5420 75440120	-SLD40 -120 -H	2	40	120	75	70	15	25	16	2.4	37,800
5420 77420090	HSK100A -SLD20 -90 -H	1	20	90	55	50	14	14	10	2.8	37,800
5420 77425090	-SLD25 -90 -H	1	25	90	57	55	15	20	14	2.9	39,960
5420 77432105	-SLD32 -105 -H	1	32	105	65	62	15	20	16	3.4	39,960
5420 77440105	-SLD40 -105 -H	1	40	105	71	75	15	25	16	3.6	42,120
5420 77450135	-SLD50 -135 -H	1	50	135	85	80	15	25	16	4.8	50,760

HSK63A、HSK100Aには標準でマニュアルクランプ穴が空いています。  
HSK63A, HSK100A have manual clamp holes in the shank.

ご注文例 Ordering Example

**HSK63A - SLD20 - 90 - H**

シャンクサイズ      内径 (d)      突き出し長さ (L)  
Shank size            I.D.            Projection length

- BT
- AHO-A
- HSK-A/E/F/C
- HSK-T
- C
- UTS
- ST
- 専用機
- 関連機器
- プッシュ・メントリ
- ミリングチャック
- コレットホルダ
- ゼロホルダ
- ゼロホルダ
- ハイドロチャック
- シリンクチャック
- タッピングチャック
- アールバ類
- マルチホブシステム
- 機能付きホルダ
- HSK E
- HSK F
- HSK C
- シャンク規格