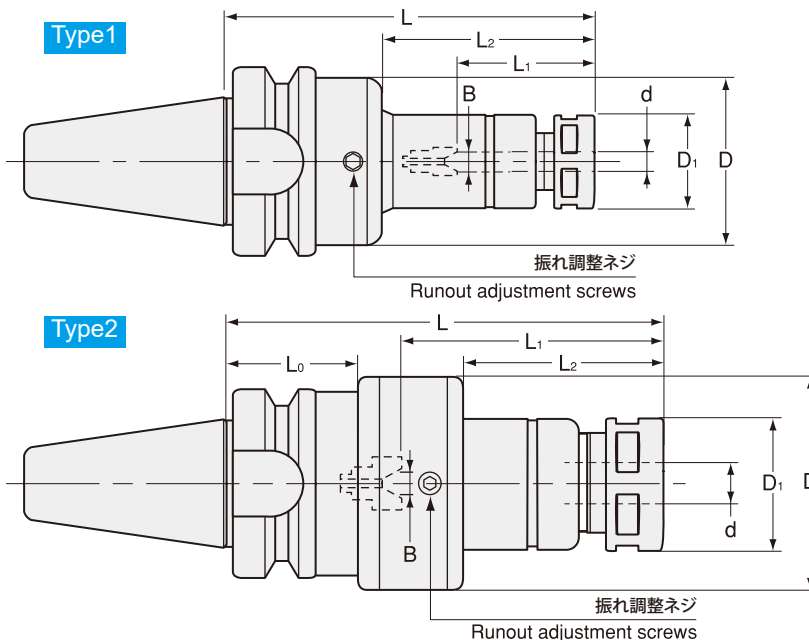




# HDZ "R"ゼロホルダ "R" Zero Holder

刃先の振れを限りなく「ゼロ」に調整できる画期的なホルダです。

Runout accuracy of the cutting edge can be adjusted as closely as zero.



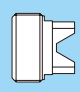



商品コード Code	型式 Model	Type	d	L	L1	L2	B	D	D1	L0	キャップ Nut	kg	—	コレット Collet	スパナ Spanner	レンチ Wrench
3090 10706000	<b>BT30 -HDZ07 -60</b>	1	0.5 ~ 7.0	60	22 ~ 45	22	0 ~ 4	41	23	—	HDP-07A	0.6	34,560	FDC-07	S-0	L-3T
3090 10707500	-75	1	0.5 ~ 7.0	75	22 ~ 45	37	0 ~ 4	41	23	—	HDP-07A	0.6	36,180			
3090 10709000	-90	1	0.5 ~ 7.0	90	22 ~ 45	52	0 ~ 4	41	23	—	HDP-07A	0.7	36,720			
3090 10710500	-105	1	0.5 ~ 7.0	105	22 ~ 45	67	0 ~ 4	41	23	—	HDP-07A	0.7	37,260			
3090 10907500	<b>-HDZ09 -75</b>	1	2.5 ~ 9.0	75	27 ~ 57	37	0 ~ 4	45	26	—	HDP-09	0.7	34,560	FDC-09	S-1L	L-3T
3090 10909000	-90	1	2.5 ~ 9.0	90	27 ~ 57	52	0 ~ 4	45	26	—	HDP-09	0.7	36,180			
3090 10910500	-105	1	2.5 ~ 9.0	105	27 ~ 57	67	0 ~ 4	45	26	—	HDP-09	0.8	37,260			
3090 11209000	<b>-HDZ12 -90</b>	2	2.5 ~ 12.0	90	33 ~ 69	33	0 ~ 5	52	32	32	HDP-12	1.0	37,800	FDC-12	S-3L	L-4T
3090 11210500	-105	2	2.5 ~ 12.0	105	33 ~ 69	48	0 ~ 5	52	32	32	HDP-12	1.1	38,880			
3090 11609000	<b>-HDZ16 -90</b>	2	3.5 ~ 16.0	90	38 ~ 82	33	0 ~ 6	56	36	32	HDP-16	1.0	38,880	FDC-16	S-4L	L-4T
3090 11610500	-105	2	3.5 ~ 16.0	105	38 ~ 82	48	0 ~ 6	56	36	32	HDP-16	1.1	39,960			
3090 11612000	-120	2	3.5 ~ 16.0	120	38 ~ 82	63	0 ~ 6	56	36	32	HDP-16	1.2	41,040			
3090 30707500	<b>BT40 -HDZ07 -75</b>	1	0.5 ~ 7.0	75	22 ~ 45	32	0 ~ 4	41	23	—	HDP-07A	1.2	40,500	FDC-07	S-0	L-3T
3090 30709000	-90	1	0.5 ~ 7.0	90	22 ~ 45	47	0 ~ 4	41	23	—	HDP-07A	1.2	41,040			
3090 30710500	-105	1	0.5 ~ 7.0	105	22 ~ 45	62	0 ~ 4	41	23	—	HDP-07A	1.3	42,660			
3090 30909000	<b>-HDZ09 -90</b>	1	2.5 ~ 9.0	90	27 ~ 57	47	0 ~ 4	45	26	—	HDP-09	1.3	40,500	FDC-09	S-1L	L-3T
3090 30910500	-105	1	2.5 ~ 9.0	105	27 ~ 57	62	0 ~ 4	45	26	—	HDP-09	1.3	41,040			
3090 30912000	-120	1	2.5 ~ 9.0	120	27 ~ 57	77	0 ~ 4	45	26	—	HDP-09	1.4	42,120			
3090 30913500	-135	1	2.5 ~ 9.0	135	27 ~ 57	92	0 ~ 4	45	26	—	HDP-09	1.4	42,660			
3090 30916500	-165	1	2.5 ~ 9.0	165	27 ~ 57	122	0 ~ 4	45	26	—	HDP-09	1.6	43,740			
3090 31209000	<b>-HDZ12 -90</b>	1	2.5 ~ 12.0	90	33 ~ 69	43	0 ~ 5	56	32	—	HDP-12	1.5	42,660	FDC-12	S-3L	L-4T
3090 31210500	-105	1	2.5 ~ 12.0	105	33 ~ 69	58	0 ~ 5	56	32	—	HDP-12	1.6	43,200			
3090 31212000	-120	1	2.5 ~ 12.0	120	33 ~ 69	73	0 ~ 5	56	32	—	HDP-12	1.6	43,740			
3090 31213500	-135	1	2.5 ~ 12.0	135	33 ~ 69	88	0 ~ 5	56	32	—	HDP-12	1.7	44,820			
3090 31216500	-165	1	2.5 ~ 12.0	165	33 ~ 69	118	0 ~ 5	56	32	—	HDP-12	1.9	45,900			
3090 31219500	-195	1	2.5 ~ 12.0	195	33 ~ 69	148	0 ~ 5	56	32	—	HDP-12	2.0	46,980			
3090 31609000	<b>-HDZ16 -90</b>	1	3.5 ~ 16.0	90	38 ~ 82	43	0 ~ 6	62	36	—	HDP-16	1.6	44,820	FDC-16	S-4L	L-4T
3090 31610500	-105	1	3.5 ~ 16.0	105	38 ~ 82	58	0 ~ 6	62	36	—	HDP-16	1.7	45,360			
3090 31612000	-120	1	3.5 ~ 16.0	120	38 ~ 82	73	0 ~ 6	62	36	—	HDP-16	1.8	45,900			
3090 31613500	-135	1	3.5 ~ 16.0	135	38 ~ 82	88	0 ~ 6	62	36	—	HDP-16	1.9	46,440			
3090 31616500	-165	1	3.5 ~ 16.0	165	38 ~ 82	118	0 ~ 6	62	36	—	HDP-16	2.1	48,060			
3090 31619500	-195	1	3.5 ~ 16.0	195	38 ~ 82	148	0 ~ 6	62	36	—	HDP-16	2.3	49,140			
3090 32210510	<b>-HDZ22A -105</b>	2	3.5 ~ 22.0	105	47 ~ 103	31	0 ~ 8	69	46	45	HDP-22	2.1	50,220	FDC-22	S-5L	L-6T
3090 32212010	-120	2	3.5 ~ 22.0	120	47 ~ 103	46	0 ~ 8	69	46	45	HDP-22	2.3	51,300			
3090 32213510	-135	2	3.5 ~ 22.0	135	47 ~ 103	61	0 ~ 8	69	46	45	HDP-22	2.5	51,840			
3090 32216510	-165	2	3.5 ~ 22.0	165	47 ~ 103	91	0 ~ 8	69	46	45	HDP-22	2.8	53,460			
3090 32219510	-195	2	3.5 ~ 22.0	195	47 ~ 103	121	0 ~ 8	69	46	45	HDP-22	3.2	54,540			

商品コード Code	型式 Model	Type	d	L	L1	L2	B	D	D1	L0	キャップ Nut	kg	—	コレット Collet	スパナ Spanner	レンチ Wrench
3090 50709000	<b>BT50 -HDZ07 -90</b>	1	0.5 ~ 7.0	90	22 ~ 45	36	0 ~ 4	41	23	—	HDP-07A	3.8	45,900	FDC-07	S-0	L-3T
3090 50710500	<b>-105</b>	1	0.5 ~ 7.0	105	22 ~ 45	51	0 ~ 4	41	23	—	HDP-07A	3.8	46,440			
3090 50712000	<b>-120</b>	1	0.5 ~ 7.0	120	22 ~ 45	66	0 ~ 4	41	23	—	HDP-07A	3.8	46,980			
3090 50713500	<b>-135</b>	1	0.5 ~ 7.0	135	22 ~ 45	81	0 ~ 4	41	23	—	HDP-07A	3.9	47,520			
3090 50716500	<b>-165</b>	1	0.5 ~ 7.0	165	22 ~ 45	111	0 ~ 4	41	23	—	HDP-07A	4.0	49,680			
3090 50719500	<b>-195</b>	1	0.5 ~ 7.0	195	22 ~ 45	141	0 ~ 4	41	23	—	HDP-07A	4.0	50,760			
3090 50909000	<b>-HDZ09 -90</b>	1	2.5 ~ 9.0	90	27 ~ 57	36	0 ~ 4	45	26	—	HDP-09	3.8	45,900	FDC-09	S-1L	L-3T
3090 50910500	<b>-105</b>	1	2.5 ~ 9.0	105	27 ~ 57	51	0 ~ 4	45	26	—	HDP-09	3.8	46,440			
3090 50912000	<b>-120</b>	1	2.5 ~ 9.0	120	27 ~ 57	66	0 ~ 4	45	26	—	HDP-09	3.9	46,980			
3090 50913500	<b>-135</b>	1	2.5 ~ 9.0	135	27 ~ 57	81	0 ~ 4	45	26	—	HDP-09	3.9	47,520			
3090 50916500	<b>-165</b>	1	2.5 ~ 9.0	165	27 ~ 57	111	0 ~ 4	45	26	—	HDP-09	4.1	49,680			
3090 50919500	<b>-195</b>	1	2.5 ~ 9.0	195	27 ~ 57	141	0 ~ 4	45	26	—	HDP-09	4.2	50,760			
3090 50922500	<b>-225</b>	1	2.5 ~ 9.0	225	27 ~ 57	171	0 ~ 4	45	26	—	HDP-09	4.3	52,380	FDC-12	S-3L	L-4T
3090 50925500	<b>-255</b>	1	2.5 ~ 9.0	255	27 ~ 57	201	0 ~ 4	45	26	—	HDP-09	4.4	52,920			
3090 51209000	<b>-HDZ12 -90</b>	1	2.5 ~ 12.0	90	33 ~ 69	32	0 ~ 5	56	32	—	HDP-12	4.0	48,600			
3090 51210500	<b>-105</b>	1	2.5 ~ 12.0	105	33 ~ 69	47	0 ~ 5	56	32	—	HDP-12	4.1	49,140			
3090 51212000	<b>-120</b>	1	2.5 ~ 12.0	120	33 ~ 69	62	0 ~ 5	56	32	—	HDP-12	4.1	49,680			
3090 51213500	<b>-135</b>	1	2.5 ~ 12.0	135	33 ~ 69	77	0 ~ 5	56	32	—	HDP-12	4.2	50,220			
3090 51216500	<b>-165</b>	1	2.5 ~ 12.0	165	33 ~ 69	107	0 ~ 5	56	32	—	HDP-12	4.4	52,380	FDC-16	S-4L	L-4T
3090 51219500	<b>-195</b>	1	2.5 ~ 12.0	195	33 ~ 69	137	0 ~ 5	56	32	—	HDP-12	4.5	53,460			
3090 51222500	<b>-225</b>	1	2.5 ~ 12.0	225	33 ~ 69	167	0 ~ 5	56	32	—	HDP-12	4.6	55,080			
3090 51225500	<b>-255</b>	1	2.5 ~ 12.0	255	33 ~ 69	197	0 ~ 5	56	32	—	HDP-12	4.8	56,160			
3090 51609000	<b>-HDZ16 -90</b>	1	3.5 ~ 16.0	90	38 ~ 82	32	0 ~ 6	62	36	—	HDP-16	4.1	49,680			
3090 51610500	<b>-105</b>	1	3.5 ~ 16.0	105	38 ~ 82	47	0 ~ 6	62	36	—	HDP-16	4.2	50,760			
3090 51612000	<b>-120</b>	1	3.5 ~ 16.0	120	38 ~ 82	62	0 ~ 6	62	36	—	HDP-16	4.3	51,300	FDC-22	S-5L	L-6T
3090 51613500	<b>-135</b>	1	3.5 ~ 16.0	135	38 ~ 82	77	0 ~ 6	62	36	—	HDP-16	4.3	51,840			
3090 51616500	<b>-165</b>	1	3.5 ~ 16.0	165	38 ~ 82	107	0 ~ 6	62	36	—	HDP-16	4.5	54,000			
3090 51619500	<b>-195</b>	1	3.5 ~ 16.0	195	38 ~ 82	137	0 ~ 6	62	36	—	HDP-16	4.7	55,080			
3090 51622500	<b>-225</b>	1	3.5 ~ 16.0	225	38 ~ 82	167	0 ~ 6	62	36	—	HDP-16	4.9	56,160			
3090 51625500	<b>-255</b>	1	3.5 ~ 16.0	255	38 ~ 82	197	0 ~ 6	62	36	—	HDP-16	5.1	57,780			
3090 52210510	<b>-HDZ22A -105</b>	1	3.5 ~ 22.0	105	47 ~ 103	43	0 ~ 8	76	46	—	HDP-22	4.5	55,080	FDC-22	S-5L	L-6T
3090 52212010	<b>-120</b>	1	3.5 ~ 22.0	120	47 ~ 103	58	0 ~ 8	76	46	—	HDP-22	4.6	56,160			
3090 52213510	<b>-135</b>	1	3.5 ~ 22.0	135	47 ~ 103	73	0 ~ 8	76	46	—	HDP-22	4.8	57,240			
3090 52215010	<b>-150</b>	1	3.5 ~ 22.0	150	47 ~ 103	88	0 ~ 8	76	46	—	HDP-22	5.0	58,320			
3090 52216510	<b>-165</b>	1	3.5 ~ 22.0	165	47 ~ 103	103	0 ~ 8	76	46	—	HDP-22	5.1	59,400			
3090 52219510	<b>-195</b>	1	3.5 ~ 22.0	195	47 ~ 103	133	0 ~ 8	76	46	—	HDP-22	5.4	60,480			
3090 52222510	<b>-225</b>	1	3.5 ~ 22.0	225	47 ~ 103	163	0 ~ 8	76	46	—	HDP-22	5.7	61,560	FDC-22	S-5L	L-6T
3090 52225510	<b>-255</b>	1	3.5 ~ 22.0	255	47 ~ 103	193	0 ~ 8	76	46	—	HDP-22	6.0	63,180			

- コレット、スパナ、六角穴付プリセットスクリュー、セミドライ加工用プリセットスクリュー、振れ調整レンチは別途ご注文下さい。標準仕様プリセットスクリューは付属しております。
- クーラントコレット (FDC-OH、C、MS) とタンク付刃具併用時の最低挿入長は P. 097 を参照下さい。
- L1 はプリセットスクリューを使用した時の値です。
- キャップの締め付けトルクに関しては、P. 554 を参照ください。

- Collet, spanner, hexagon head preset screw, preset screw for semi-dry processing, and adjustment wrench are sold separately. Standard preset screw is included.
- Refer to P. 097 for minimum tool insertion length in case of using our coolant collets (OH,C or MS).
- "L1" indicates dimension when using with a preset screw.
- See P. 554 for standard tightening torque.

コレット Collet P. 092	スパナ Spanner P. 098	プリセットスクリュー Preset screw P. 100	振れ調整レンチ Adjustment wrench P. 099
			

ご注文例 Ordering Example

**BT40 - HDZ12 - 90**

シャンクサイズ 最大コレット内径 突き出し長さ (L)  
Shank size Max. collet I.D. Projection length

- BT
- AHO-A
- HSK-A/E/F/C
- HSK-T
- C
- UTS
- ST
- 専用機
- 関連機器
- プシュ・メントリ
- ミリングチャック
- ミリングチャック
- コレットホルダ
- ゼロホルダ
- ゼロホルダ
- ハイドロチャック
- シリンダチャック
- Shrink Fit
- タッピングチャック
- タッピングチャック
- アーバ類
- Multibore tool system
- 機能付きホルダ
- SPEEDIO 用
- ターニングツール
- トルクスタッド
- シャンク規格

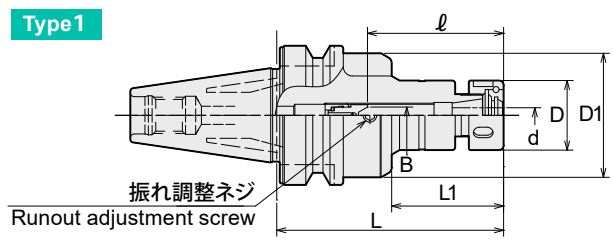
# HDZ "R"ゼロホルダ "R" Zero Holder



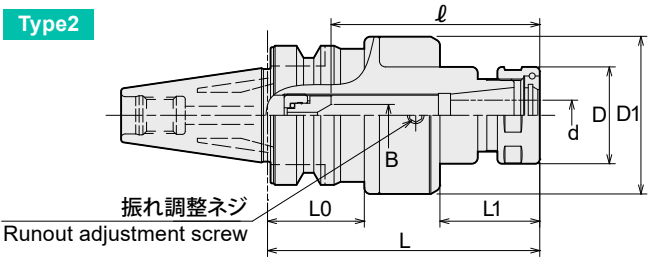
刃先の振れを限りなく「ゼロ」に調整できる画期的なホルダです。  
Runout accuracy of the cutting edge can be adjusted as closely as zero.

- BT
- AHO・A
- HSK-A/E/F/C
- HSK-T
- C
- UTS
- ST
- 専用機
- 関連機器
- アクセサリー
- ミリングチャック
- コレットホルダ

Type 1



Type 2







**!** AHO・AシャックにはBTシャック用プルスタッドをそのままご利用頂けます。  
旧AHOシャック専用のクーラントパイプ付きプルスタッドはクーラントパイプを取り外せばご利用頂けます。  
Retention stud for BT shank can be used as is for AHO・A shank.  
Retention stud with coolant pipe for old AHO shank can be used by removing the coolant pipe.

商品コード Code	型式 Model	Type	d	L	ℓ	L1	B	D1	D	L0	キャップ Nut	kg	—	コレット Collet	スパナ Spanner	レンチ Wrench			
3260 60107060	<b>WBT-AHO30A -HDZ07 -60</b>	1	0.5-7.0	60	22-45	22	0-4	41	23	-	HDP-07A	0.6	41,470	FDC-07	S-0	L-3T			
3260 60107075	<b>-75</b>	1	0.5-7.0	75	22-45	37	0-4	41	23	-	HDP-07A	0.6	43,410						
3260 60107090	<b>-90</b>	1	0.5-7.0	90	22-45	52	0-4	41	23	-	HDP-07A	0.6	44,060						
3260 60107105	<b>-105</b>	1	0.5-7.0	105	22-45	67	0-4	41	23	-	HDP-07A	0.7	44,710						
3260 60109075	<b>-HDZ09 -75</b>	1	2.5-9.0	75	27-57	37	0-4	45	26	-	HDP-09	0.7	41,470	FDC-09	S-1L	L-3T			
3260 60109090	<b>-90</b>	1	2.5-9.0	90	27-57	52	0-4	45	26	-	HDP-09	0.7	43,410						
3260 60109105	<b>-105</b>	1	2.5-9.0	105	27-57	67	0-4	45	26	-	HDP-09	0.8	44,060						
3260 60109120	<b>-120</b>	1	2.5-9.0	120	27-57	82	0-4	45	26	-	HDP-09	0.8	45,360						
3260 60112090	<b>-HDZ12 -90</b>	2	2.5-12.0	90	33-69	33	0-5	52	32	32	HDP-12	1.0	45,360	FDC-12	S-3L	L-4T			
3260 60112105	<b>-105</b>	2	2.5-12.0	105	33-69	48	0-5	52	32	32	HDP-12	1.0	46,650						
3260 60112120	<b>-120</b>	2	2.5-12.0	120	33-69	63	0-5	52	32	32	HDP-12	1.1	46,650						
3260 60116090	<b>-HDZ16 -90</b>	2	3.5-16.0	90	38-70	33	0-6	56	36	32	HDP-16	1.0	46,650						
3260 60116105	<b>-105</b>	2	3.5-16.0	105	38-82	48	0-6	56	36	32	HDP-16	1.1	47,950	FDC-16	S-4L	L-4T			
3260 60116120	<b>-120</b>	2	3.5-16.0	120	38-82	63	0-6	56	36	32	HDP-16	1.2	49,240						
3260 60307075	<b>WBT-AHO40A -HDZ07 -75</b>	1	0.5-7.0	75	22-45	32	0-4	41	23	-	HDP-07A	1.1	48,600				FDC-07	S-0	L-3T
3260 60307090	<b>-90</b>	1	0.5-7.0	90	22-45	47	0-4	41	23	-	HDP-07A	1.1	49,240						
3260 60307105	<b>-105</b>	1	0.5-7.0	105	22-45	62	0-4	41	23	-	HDP-07A	1.2	51,190						
3260 60307120	<b>-120</b>	1	0.5-7.0	120	22-45	77	0-4	41	23	-	HDP-07A	1.2	51,840						
3260 60307135	<b>-135</b>	1	0.5-7.0	135	22-45	92	0-4	41	23	-	HDP-07A	1.3	52,480	FDC-09	S-1L	L-3T			
3260 60309090	<b>-HDZ09 -90</b>	1	2.5-9.0	90	27-57	47	0-4	45	26	-	HDP-09	1.2	48,600						
3260 60309105	<b>-105</b>	1	2.5-9.0	105	27-57	62	0-4	45	26	-	HDP-09	1.2	49,240						
3260 60309120	<b>-120</b>	1	2.5-9.0	120	27-57	77	0-4	45	26	-	HDP-09	1.3	50,540						
3260 60309135	<b>-135</b>	1	2.5-9.0	135	27-57	92	0-4	45	26	-	HDP-09	1.3	51,190	FDC-12	S-3L	L-4T			
3260 60309165	<b>-165</b>	1	2.5-9.0	165	27-57	122	0-4	45	26	-	HDP-09	1.4	52,480						
3260 60312090	<b>-HDZ12 -90</b>	1	2.5-12.0	90	33-69	43	0-5	56	32	-	HDP-12	1.4	51,190						
3260 60312105	<b>-105</b>	1	2.5-12.0	105	33-69	58	0-5	56	32	-	HDP-12	1.5	51,840						
3260 60312120	<b>-120</b>	1	2.5-12.0	120	33-69	73	0-5	56	32	-	HDP-12	1.5	52,480	FDC-16	S-4L	L-4T			
3260 60312135	<b>-135</b>	1	2.5-12.0	135	33-69	88	0-5	56	32	-	HDP-12	1.6	53,780						
3260 60312165	<b>-165</b>	1	2.5-12.0	165	33-69	118	0-5	56	32	-	HDP-12	1.8	55,080						
3260 60312195	<b>-195</b>	1	2.5-12.0	195	33-69	148	0-5	56	32	-	HDP-12	1.9	56,370						
3260 60316090	<b>-HDZ16 -90</b>	1	3.5-16.0	90	38-75	43	0-6	62	36	-	HDP-16	1.5	53,780	FDC-22	S-5L	L-6T			
3260 60316105	<b>-105</b>	1	3.5-16.0	105	38-82	58	0-6	62	36	-	HDP-16	1.6	54,430						
3260 60316120	<b>-120</b>	1	3.5-16.0	120	38-82	73	0-6	62	36	-	HDP-16	1.7	55,080						
3260 60316135	<b>-135</b>	1	3.5-16.0	135	38-82	88	0-6	62	36	-	HDP-16	1.8	55,720						
3260 60316165	<b>-165</b>	1	3.5-16.0	165	38-82	118	0-6	62	36	-	HDP-16	1.9	57,670	FDC-22	S-5L	L-6T			
3260 60316195	<b>-195</b>	1	3.5-16.0	195	38-82	148	0-6	62	36	-	HDP-16	2.1	58,960						
3260 60322105	<b>-HDZ22A -105</b>	2	3.5-22.0	105	47-80	31	0-8	69	46	45	HDP-22	2.1	60,260						
3260 60322120	<b>-120</b>	2	3.5-22.0	120	47-95	46	0-8	69	46	45	HDP-22	2.2	61,560						
3260 60322135	<b>-135</b>	2	3.5-22.0	135	47-103	61	0-8	69	46	45	HDP-22	2.4	62,200	FDC-22	S-5L	L-6T			
3260 60322165	<b>-165</b>	2	3.5-22.0	165	47-103	91	0-8	69	46	45	HDP-22	2.4	64,150						
3260 60322195	<b>-195</b>	2	3.5-22.0	195	47-103	121	0-8	69	46	45	HDP-22	2.4	65,440						

商品コード Code	型式 Model	Type	d	L	ℓ	L1	B	D1	D	L0	キャップ Nut	kg	—	コレット Collet	スパナ Spanner	レンチ Wrench			
3260 60507090	<b>WBT-AHO50A -HDZ07 -90</b>	1	0.5-7.0	90	22-45	36	0-4	41	23	-	HDP-07A		55,080	FDC-07	S-0				
3260 60507105	<b>-105</b>	1	0.5-7.0	105	22-45	51	0-4	41	23	-	HDP-07A		55,720						
3260 60507120	<b>-120</b>	1	0.5-7.0	120	22-45	66	0-4	41	23	-	HDP-07A		56,370						
3260 60507135	<b>-135</b>	1	0.5-7.0	135	22-45	81	0-4	41	23	-	HDP-07A		57,020						
3260 60507165	<b>-165</b>	1	0.5-7.0	165	22-45	111	0-4	41	23	-	HDP-07A		59,610						
3260 60507195	<b>-195</b>	1	0.5-7.0	195	22-45	141	0-4	41	23	-	HDP-07A		60,910						
3260 60509090	<b>-HDZ09 -90</b>	1	2.5-9.0	90	27-57	36	0-4	45	26	-	HDP-09		55,080	FDC-09	S-1L	L-3T			
3260 60509105	<b>-105</b>	1	2.5-9.0	105	27-57	51	0-4	45	26	-	HDP-09		55,720						
3260 60509120	<b>-120</b>	1	2.5-9.0	120	27-57	66	0-4	45	26	-	HDP-09		56,370						
3260 60509135	<b>-135</b>	1	2.5-9.0	135	27-57	81	0-4	45	26	-	HDP-09		57,020						
3260 60509165	<b>-165</b>	1	2.5-9.0	165	27-57	111	0-4	45	26	-	HDP-09		59,610						
3260 60509195	<b>-195</b>	1	2.5-9.0	195	27-57	141	0-4	45	26	-	HDP-09	3.3	60,910						
3260 60509225	<b>-225</b>	1	2.5-9.0	225	27-57	171	0-4	45	26	-	HDP-09		62,850						
3260 60509255	<b>-255</b>	1	2.5-9.0	255	27-57	201	0-4	45	26	-	HDP-09		63,500						
3260 60512090	<b>-HDZ12 -90</b>	1	2.5-12.0	90	33-69	32	0-5	56	32	-	HDP-12	3.2	58,320				FDC-12	S-3 L	L-4T
3260 60512105	<b>-105</b>	1	2.5-12.0	105	33-69	47	0-5	56	32	-	HDP-12	3.3	58,960						
3260 60512120	<b>-120</b>	1	2.5-12.0	120	33-69	62	0-5	56	32	-	HDP-12	3.4	59,610						
3260 60512135	<b>-135</b>	1	2.5-12.0	135	33-69	77	0-5	56	32	-	HDP-12	3.4	60,260						
3260 60512165	<b>-165</b>	1	2.5-12.0	165	33-69	107	0-5	56	32	-	HDP-12	3.5	62,850						
3260 60512195	<b>-195</b>	1	2.5-12.0	195	33-69	137	0-5	56	32	-	HDP-12	3.7	64,150						
3260 60512225	<b>-225</b>	1	2.5-12.0	225	33-69	167	0-5	56	32	-	HDP-12		66,090						
3260 60512255	<b>-255</b>	1	2.5-12.0	255	33-69	197	0-5	56	32	-	HDP-12		67,390						
3260 60516090	<b>-HDZ16 -90</b>	1	3.5-16.0	90	38-82	32	0-6	62	36	-	HDP-16	3.4	59,610	FDC-16	S-4L				
3260 60516105	<b>-105</b>	1	3.5-16.0	105	38-82	47	0-6	62	36	-	HDP-16	3.4	60,910						
3260 60516120	<b>-120</b>	1	3.5-16.0	120	38-82	62	0-6	62	36	-	HDP-16		61,560						
3260 60516135	<b>-135</b>	1	3.5-16.0	135	38-82	77	0-6	62	36	-	HDP-16	3.6	62,200						
3260 60516165	<b>-165</b>	1	3.5-16.0	165	38-82	107	0-6	62	36	-	HDP-16		64,800						
3260 60516195	<b>-195</b>	1	3.5-16.0	195	38-82	137	0-6	62	36	-	HDP-16	3.9	66,090						
3260 60516225	<b>-225</b>	1	3.5-16.0	225	38-82	167	0-6	62	36	-	HDP-16	4.1	67,390						
3260 60516255	<b>-255</b>	1	3.5-16.0	255	38-82	197	0-6	62	36	-	HDP-16		69,330						
3260 60522105	<b>-HDZ22A -105</b>	1	3.5-22.0	105	47-103	43	0-8	76	46	-	HDP-22		66,090	FDC-22	S-5L	L-6T			
3260 60522120	<b>-120</b>	1	3.5-22.0	120	47-103	58	0-8	76	46	-	HDP-22	4.0	67,390						
3260 60522135	<b>-135</b>	1	3.5-22.0	135	47-103	73	0-8	76	46	-	HDP-22	4.1	68,680						
3260 60522150	<b>-150</b>	1	3.5-22.0	150	47-103	88	0-8	76	46	-	HDP-22		69,980						
3260 60522165	<b>-165</b>	1	3.5-22.0	165	47-103	103	0-8	76	46	-	HDP-22		71,280						
3260 60522195	<b>-195</b>	1	3.5-22.0	195	47-103	133	0-8	76	46	-	HDP-22	4.6	72,570						
3260 60522225	<b>-225</b>	1	3.5-22.0	225	47-103	163	0-8	76	46	-	HDP-22		73,870						
3260 60522255	<b>-255</b>	1	3.5-22.0	255	47-103	193	0-8	76	46	-	HDP-22		75,810						

- コレット、スパナ、セミドライ加工用プリセットスクリュー、振れ調整レンチは別途ご注文下さい。標準仕様プリセットスクリューは付属しております。
- クーラントコレット (FDC-OH、C、MS) とタング付刃具併用時の最低挿入長はP. 097を参照下さい。
- ℓはプリセットスクリューを使用した時の値です。
- キャップの締め付けトルクに関しては、P. 554を参照ください。

- Collet, spanner, hexagon head preset screw, preset screw for semi-dry processing, and adjustment wrench are sold separately. Standard preset screw is included.
- Refer to P. 097 for minimum tool insertion length in case of using our coolant collets (OH,C or MS).
- ℓ indicates dimension when using with a preset screw.
- See P. 554 for standard tightening torque.

コレット Collet P. 092	スパナ Spanner P. 098	プリセットスクリュー Preset screw P. 100	振れ調整レンチ Adjustment wrench P. 099
			

ご注文例 Ordering Example

**WBT-AHO40A - HDZ12 - 90**  
 AHO シャンクサイズ      最大コレット内径      突き出し長さ (L)  
 AHO Shank size          Max. collet I.D.          Projection length

BT  
 AHO・A  
 HSK-A/E/F/C  
 HSK-T  
 C  
 UTS  
 ST  
 専用機  
 関連機器  
 プッシュ・メントリ

ミリングチャック  
 Milling Chuck

コレットホルダ  
 Collet Holder

ゼロホルダ  
 Zero Holder

ハイドロチャック  
 Hydraulic Chuck

シロムカチャック  
 Shrink Fit

タッピングチャック  
 Tapping Chuck

アーバ類  
 Arbors

マルチホウターリント  
 Multibore tool system

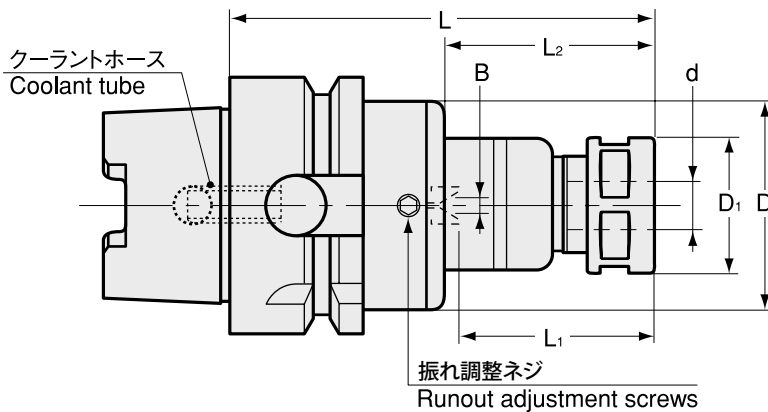
機能付きホルダ  
 Function Holder



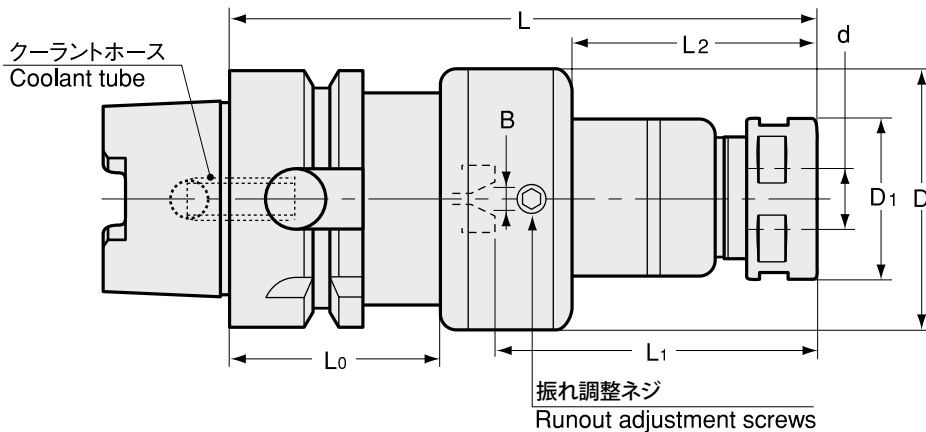
# HDZ "R"ゼロホルダ "R" Zero Holder

刃先の振れを限りなく「ゼロ」に調整できる画期的なホルダです。  
Runout accuracy of the cutting edge can be adjusted as closely as zero.

Type1



Type2



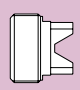



商品コード Code	型式 Model	Type	d	L	L1	L2	B	D	D1	L0	キャップ Nut	kg	—	コレット Collet	スパナ Spanner	レンチ Wrench
5650 13007075	HSK40A -HDZ07 -75	1	0.5 ~ 7.0	75	22 ~ 38	39	0 ~ 4	34	23	—	HDP-07A	0.4	46,980	FDC-07	S-0	L-3T
5650 13007090	-90	1	0.5 ~ 7.0	90	22 ~ 49	54	0 ~ 4	34	23	—	HDP-07A	48,060				
5650 13007120	-120	1	0.5 ~ 7.0	120	22 ~ 49	84	0 ~ 4	34	23	—	HDP-07A	0.5	48,600			
5650 13009090	-HDZ09 -90	2	2.5 ~ 9.0	90	27 ~ 46	34	0 ~ 4	41	26	35	HDP-09	0.6	46,980	FDC-09	S-1L	L-3T
5650 13009120	-120	2	2.5 ~ 9.0	120	27 ~ 61	64	0 ~ 4	41	26	35	HDP-09	48,060				
5650 13012090	-HDZ12 -90	2	2.5 ~ 12.0	90	33 ~ 51	30	0 ~ 5	52	32	35	HDP-12	0.8	49,680	FDC-12	S-3L	L-4T
5650 13012120	-120	2	2.5 ~ 12.0	120	33 ~ 74	60	0 ~ 5	52	32	35	HDP-12	1.0	50,220			
5650 13012150	-150	2	2.5 ~ 12.0	150	33 ~ 74	90	0 ~ 5	52	32	35	HDP-12	1.1	54,000			
5650 13016090	-HDZ16 -90	2	3.5 ~ 16.0	90	38 ~ 54 (38 ~ 51)	30	0 ~ 6	56	36	35	HDP-16	0.9	50,760	FDC-16	S-4L	L-4T
5650 13016120	-120	2	3.5 ~ 16.0	120	38 ~ 72	60	0 ~ 6	56	36	35	HDP-16	1.1	52,920			
5650 13016150	-150	2	3.5 ~ 16.0	150	38 ~ 86	90	0 ~ 6	56	36	35	HDP-16	57,240				
5650 14007075	HSK50A -HDZ07 -75	1	0.5 ~ 7.0	75	22 ~ 32	33	0 ~ 4	41	23	—	HDP-07A	0.6	50,760	FDC-07	S-0	L-3T
5650 14007090	-90	1	0.5 ~ 7.0	90	22 ~ 45	48	0 ~ 4	41	23	—	HDP-07A	0.7	51,840			
5650 14007120	-120	1	0.5 ~ 7.0	120	22 ~ 45	78	0 ~ 4	41	23	—	HDP-07A	0.8	52,380			
5650 14009075	-HDZ09 -75	1	2.5 ~ 9.0	75	27 ~ 31	33	0 ~ 4	41	26	—	HDP-09	0.6	49,680	FDC-09	S-1L	L-3T
5650 14009090	-90	1	2.5 ~ 9.0	90	27 ~ 47	48	0 ~ 4	41	26	—	HDP-09	0.7	50,760			
5650 14009120	-120	1	2.5 ~ 9.0	120	27 ~ 61	78	0 ~ 4	41	26	—	HDP-09	0.8	51,840			
5650 14012090	-HDZ12 -90	2	2.5 ~ 12.0	90	33 ~ 42	23	0 ~ 5	52	32	42	HDP-12	1.0	52,920	FDC-12	S-3L	L-4T
5650 14012120	-120	2	2.5 ~ 12.0	120	33 ~ 71	53	0 ~ 5	52	32	42	HDP-12	1.2	54,000			
5650 14012150	-150	2	2.5 ~ 12.0	150	33 ~ 74	83	0 ~ 5	52	32	42	HDP-12	1.4	56,700			
5650 14016090	-HDZ16 -90	2	3.5 ~ 16.0	90	38 ~ 50 (38 ~ 47)	23	0 ~ 6	56	36	42	HDP-16	1.1	58,860	FDC-16	S-4L	L-4T
5650 14016120	-120	2	3.5 ~ 16.0	120	38 ~ 65	53	0 ~ 6	56	36	42	HDP-16	1.3	59,940			
5650 14016150	-150	2	3.5 ~ 16.0	150	38 ~ 86	83	0 ~ 6	56	36	42	HDP-16	1.5	61,560			

商品コード Code	型式 Model	Type	d	L	L1	L2	B	D	D1	L0	キャップ Nut	kg	—	コレット Collet	スパナ Spanner	レンチ Wrench	
5650 75007075	HSK63A -HDZ07	-75 -H	1	0.5 ~ 7.0	75	22 ~ 35	33	0 ~ 4	41	23	—	HDP-07A	0.9	54,000	FDC-07	S-0	L-3T
5650 75007090		-90 -H	1	0.5 ~ 7.0	90	22 ~ 45	48	0 ~ 4	41	23	—	HDP-07A	0.9	55,620			
5650 75007120		-120 -H	1	0.5 ~ 7.0	120	22 ~ 45	78	0 ~ 4	41	23	—	HDP-07A	1.0	56,700			
5650 75009075	-HDZ09	-75 -H	1	2.5 ~ 9.0	75	27 ~ 34 (27 ~ 31)	33	0 ~ 4	45	26	—	HDP-09	0.9	54,000	FDC-09	S-1L	L-3T
5650 75009090		-90 -H	1	2.5 ~ 9.0	90	27 ~ 42	48	0 ~ 4	45	26	—	HDP-09	1.0	55,620			
5650 75009120		-120 -H	1	2.5 ~ 9.0	120	27 ~ 57	78	0 ~ 4	45	26	—	HDP-09	1.1	56,700			
5650 75012090	-HDZ12	-90 -H	1	2.5 ~ 12.0	90	33 ~ 48 (33 ~ 45)	44	0 ~ 5	52	32	—	HDP-12	1.1	56,700	FDC-12	S-3L	L-4T
5650 75012120		-120 -H	1	2.5 ~ 12.0	120	33 ~ 69	74	0 ~ 5	52	32	—	HDP-12	1.3	58,320			
5650 75012150		-150 -H	1	2.5 ~ 12.0	150	33 ~ 69	104	0 ~ 5	52	32	—	HDP-12	1.4	59,400			
5650 75016090	-HDZ16	-90 -H	2	3.5 ~ 16.0	90	38 ~ 48 (38 ~ 45)	28	0 ~ 6	56	36	42	HDP-16	1.3	60,480	FDC-16	S-4L	L-4T
5650 75016120		-120 -H	2	3.5 ~ 16.0	120	38 ~ 62	58	0 ~ 6	56	36	42	HDP-16	1.5	62,100			
5650 75016150		-150 -H	2	3.5 ~ 16.0	150	38 ~ 82	88	0 ~ 6	56	36	42	HDP-16	1.7	63,180			
5650 75122120	-HDZ22A	-120 -H	2	3.5 ~ 22.0	120	47 ~ 63	49	0 ~ 8	69	46	42	HDP-22	2.0	64,260	FDC-22	S-5L	L-6T
5650 75122150		-150 -H	2	3.5 ~ 22.0	150	47 ~ 93	79	0 ~ 8	69	46	42	HDP-22	2.3	66,420			
5650 77007075	HSK100A -HDZ07	-75 -H	1	0.5 ~ 7.0	75	22 ~ 27	26	0 ~ 4	41	23	—	HDP-07A	2.3	62,100	FDC-07	S-0	L-3T
5650 77007090		-90 -H	1	0.5 ~ 7.0	90	22 ~ 45	41	0 ~ 4	41	23	—	HDP-07A	2.3	63,180			
5650 77007120		-120 -H	1	0.5 ~ 7.0	120	22 ~ 45	71	0 ~ 4	41	23	—	HDP-07A	2.4	64,260			
5650 77009075	-HDZ09	-75 -H	1	2.5 ~ 9.0	75	27 ~ 28	26	0 ~ 4	45	26	—	HDP-09	2.3	62,100	FDC-09	S-1L	L-3T
5650 77009090		-90 -H	1	2.5 ~ 9.0	90	27 ~ 47 (27 ~ 44)	41	0 ~ 4	45	26	—	HDP-09	2.4	63,180			
5650 77009120		-120 -H	1	2.5 ~ 9.0	120	27 ~ 57	71	0 ~ 4	45	26	—	HDP-09	2.5	64,260			
5650 77012090	-HDZ12	-90 -H	1	2.5 ~ 12.0	90	33 ~ 41 (33 ~ 38)	41	0 ~ 5	56	32	—	HDP-12	2.5	64,260	FDC-12	S-3L	L-4T
5650 77012120		-120 -H	1	2.5 ~ 12.0	120	33 ~ 59	71	0 ~ 5	56	32	—	HDP-12	2.7	65,340			
5650 77012150		-150 -H	1	2.5 ~ 12.0	150	33 ~ 69	101	0 ~ 5	56	32	—	HDP-12	2.8	66,420			
5650 77016090	-HDZ16	-90 -H	1	3.5 ~ 16.0	90	38 ~ 41 (38)	41	0 ~ 6	62	36	—	HDP-16	2.6	66,420	FDC-16	S-4L	L-4T
5650 77016120		-120 -H	1	3.5 ~ 16.0	120	38 ~ 62	71	0 ~ 6	62	36	—	HDP-16	2.8	67,500			
5650 77016150		-150 -H	1	3.5 ~ 16.0	150	38 ~ 82	101	0 ~ 6	62	36	—	HDP-16	3.0	68,580			
5650 77122090	-HDZ22A	-90 -H	1	3.5 ~ 22.0	90	56	37	—	76	46	—	HDP-22	2.9	73,440	FDC-22	S-5L	L-6T
5650 77122120		-120 -H	1	3.5 ~ 22.0	120	47 ~ 59	67	0 ~ 8	76	46	—	HDP-22	3.3	74,520			
5650 77122150		-150 -H	1	3.5 ~ 22.0	150	47 ~ 83	97	0 ~ 8	76	46	—	HDP-22	3.6	75,600			

HSK63A、HSK100Aには標準でマニュアルクランプ穴が空いています。  
HSK63A, HSK100A have manual clamp holes in the shank.

- コレット、スパナ、六角穴付プリセットスクリュー、セミドライ加工用プリセットスクリュー、振れ調整レンチは別途ご注文下さい。  
標準仕様プリセットスクリューは付属しております。
  - クーラントコレット (FDC-OH、C、MS) とタンク付刃具併用時の最低挿入長は P. 097 を参照下さい。
  - L1 はプリセットスクリューを使用した時の値です。() 内の寸法は六角穴付きプリセットスクリュー併用時の寸法です。
  - キャップの締め付けトルクに関しては、P. 554 を参照ください。
- Collet, spanner, hexagon head preset screw, preset screw for semi-dry processing, and adjustment wrench are sold separately. Standard preset screw is included.
  - Refer to P. 097 for minimum tool insertion length in case of using our coolant collets (OH,C or MS).
  - "L1" indicates dimension when using with a preset screw. The value within () indicates the value when using a preset screw with a hex hole (sold separately).
  - See P. 554 for standard tightening torque.

FDC コレット FDC Collet P. 092	スパナ Spanner P. 098	プリセットスクリュー Preset screw P. 100	振れ調整レンチ Adjustment wrench P. 099
			

ご注文例 Ordering Example

マニュアルクランプ穴無し (HSK40A, HSK50A)  
Without manual clamping hole (HSK40A, HSK50A)

**HSK40A - HDZ12 - 90**  
シャンクサイズ      最大コレット内径      突き出し長さ (L)  
Shank size            Max. collet I.D.            Projection length

ご注文例 Ordering Example

マニュアルクランプ穴付き (HSK63A, HSK100A)  
With manual clamping hole (HSK63A, HSK100A)

**HSK63A - HDZ12 - 90 - H**  
シャンクサイズ      最大コレット内径      突き出し長さ (L)      マニュアル  
Shank size            Max. collet I.D.            Projection length      clamping hole  
With manual clamping hole

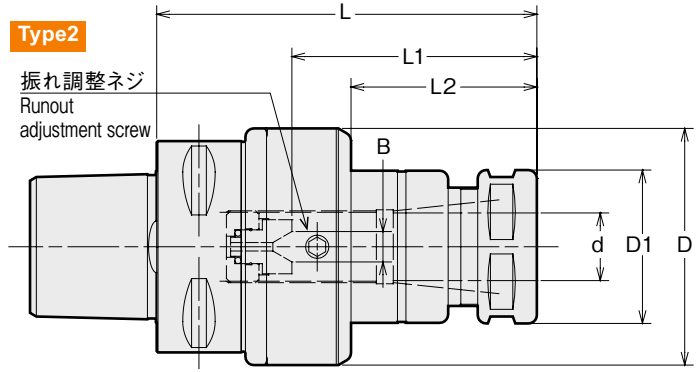
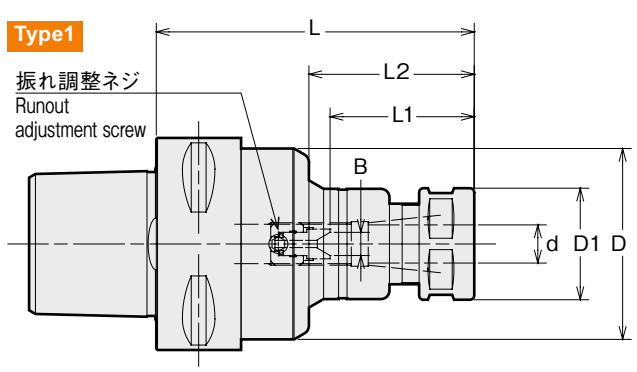
BT  
AHO-A  
HSK-A/E/F/C  
HSK-T  
C  
UTS  
ST  
専用機  
関連機器  
プシュ・メントリ  
ミリングチャック  
Milling Chuck  
コレットホルダ  
Collet Holder  
ゼロホルダ  
Zero Holder  
ハイドロチャック  
Hydraulic Chuck  
シリンクチャック  
Shrink Fit  
タッピングチャック  
Tapping Chuck  
アーバ類  
Aubors  
マルチホアパーリングシステム  
Multihone tool system  
機能付きホルダ  
Function Holder  
HSK E  
HSK F  
HSK C  
シャンク寸法  
Shank Dimensions

- BT
- AHO-A
- HSK-A/E/F/C
- HSK-T
- C
- UTS
- ST
- 専用機
- 関連機器
- フェュードリ
- コレットホルダ
- サイドロックホルダ
- ミリングチャック
- ゼロホルダ
- ハイドロチャック
- タッピングチャック
- シリンカチャック
- アーバ類
- マルチポイントシステム
- ターニングツール



# HDZ "R"ゼロホルダ "R" Zero Holder

刃先の振れを限りなく「ゼロ」に調整できる画期的なホルダです。  
Runout accuracy of the cutting edge can be adjusted as closely as zero.



商品コード Code	型式 Model	Type	d	L	L1	L2	B	D	D1	キャップ Nut	kg	—	コレット Nut	スパナ Spanner	レンチ Wrench
6750 00507090	<b>C5 -HDZ07 - 90</b>	1	0.5 - 7.0	90	22 ~ 45	39	0 ~ 4	41	23	HDP-07A	0.7	49,000	FDC-07	S-0	L-3T
6750 00507120	<b>-120</b>	1	0.5 - 7.0	120	22 ~ 45	84	0 ~ 4	41	23	HDP-07A		49,500			
6750 00509090	<b>-HDZ09 - 90</b>	1	2.5 - 9.0	90	27 ~ 52	39	0 ~ 4	45	26	HDP-09		49,000	FDC-09	S-1L	L-3T
6750 00509120	<b>-120</b>	1	2.5 - 9.0	120	27 ~ 57	84	0 ~ 4	45	26	HDP-09	0.9	49,500			
6750 00512090	<b>-HDZ12 - 90</b>	2	2.5 - 12.0	90	33 ~ 49	44	0 ~ 5	52	32	HDP-12	1.0	50,000	FDC-12	S-3L	L-4T
6750 00512135	<b>-135</b>	2	2.5 - 12.0	135	33 ~ 69	89	0 ~ 5	52	32	HDP-12	1.2	51,000			
6750 00516090	<b>-HDZ16 - 90</b>	2	3.5 - 16.0	90	38 ~ 58	44	0 ~ 6	56	36	HDP-16	1.0	55,000	FDC-16	S-4L	L-4T
6750 00516135	<b>-135</b>	2	3.5 - 16.0	135	38 ~ 82	89	0 ~ 6	56	36	HDP-16	1.3	56,000			
6750 00607090	<b>C6 -HDZ07 - 90</b>	1	0.5 - 7.0	90	22 ~ 45	37	0 ~ 4	41	23	HDP-07A	1.0	52,000	FDC-07	S-0	L-3T
6750 00607120	<b>-120</b>	1	0.5 - 7.0	120	22 ~ 45	82	0 ~ 4	41	23	HDP-07A		53,000			
6750 00609090	<b>-HDZ09 - 90</b>	1	2.5 - 9.0	90	27 ~ 52	37	0 ~ 4	45	26	HDP-09		54,000	FDC-09	S-1L	L-3T
6750 00609120	<b>-120</b>	1	2.5 - 9.0	120	27 ~ 57	82	0 ~ 4	45	26	HDP-09		55,000			
6750 00612090	<b>-HDZ12 - 90</b>	1	2.5 - 12.0	90	33 ~ 49	48	0 ~ 5	56	32	HDP-12	1.3	56,000	FDC-12	S-3L	L-4T
6750 00612135	<b>-135</b>	1	2.5 - 12.0	135	33 ~ 69	93	0 ~ 5	56	32	HDP-12		57,000			
6750 00616090	<b>-HDZ16 - 90</b>	1	3.5 - 16.0	90	38 ~ 50	48	0 ~ 6	62	36	HDP-16		58,000	FDC-16	S-4L	L-4T
6750 00616135	<b>-135</b>	1	3.5 - 16.0	135	38 ~ 82	93	0 ~ 6	62	36	HDP-16	1.7	59,000			
6750 00622105	<b>-HDZ22A -105</b>	2	3.5 - 22.0	105	47 ~ 68	53	0 ~ 8	69	46	HDP-22		60,000	FDC-22	S-5L	L-6T
6750 00622150	<b>-150</b>	2	3.5 - 22.0	150	47 ~103	98	0 ~ 8	69	46	HDP-22	2.3	62,000			

- コレット、スパナ、六角穴付プリセットスクリュー、セミドライ加工用プリセットスクリュー、振れ調整レンチは別途ご注文下さい。標準仕様プリセットスクリューは付属しております。
  - クーラントコレット (FDC-OH、C、MS) とタング付刃具併用時の最低挿入長は P.097 を参照下さい。
  - L1 はプリセットスクリューを使用した時の値です。
  - キャップの締め付けトルクに関しては、P.554 を参照ください。
- Collet, spanner, hexagon head preset screw, preset screw for semi-dry processing, and adjustment wrench are sold separately. Standard preset screw is included.
  - Refer to P. 097 for minimum tool insertion length in case of using our coolant collets (OH,C or MS).
  - "L1" indicates dimension when using with a preset screw.
  - Refer to P. 554 for standard tightening torque.

**ご注文例 Ordering Example**  
**C5 - HDZ12 - 90**  
 シャンクサイズ 最大コレット内径 突き出し長さ (L)  
 Shank size Max. collet I.D. Projection length

FDC コレット FDC Collet P. 092	スパナ Spanner P. 098	振れ調整レンチ Adjustment wrench P. 099	プリセットスクリュー Preset screw P. 100

# MEMO

BT
AHO-A
HSK-A/E/F/C
HSK-T
<b>C</b>
UTS
ST
専用機
関連機器
アクセサリー

コレットホルダ  
Collet Holder

サイドロックホルダ  
Side Lock Holder

ミリングチャック  
Milling Chuck

ゼロホルダ  
"R" Zero Holder

ハイドロチャック  
Hydraulic Chuck

タッピングチャック  
Tapping Chuck

シロクカーチャック  
Shrink Fit

アーハ類  
A-hors

マルチボアソーリング  
Multibore tool system

ターニングツール  
Turning Tool

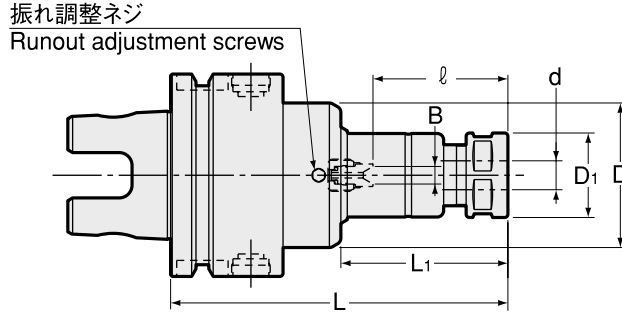




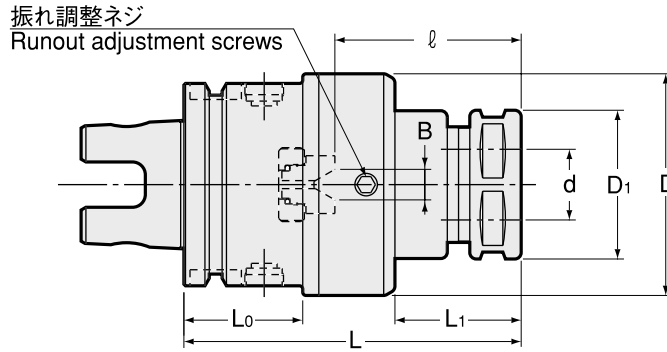
# HDZ "R"ゼロホルダ "R" Zero Holder

刃先の振れを限りなく「ゼロ」に調整できる画期的なホルダです。  
Runout accuracy of the cutting edge can be adjusted as closely as zero.

Type1



Type2



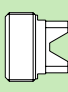



商品コード Code	型式 Model	Type	d	L	ℓ	B	D	L1	L0	D1	キャップ Nut	kg	—	コレット Collet	スパナ Spanner	レンチ Wrench
1250 01107075	<b>UTS5040 -HDZ07 -75-H</b>	1	0.5 ~ 7.0	75	22 ~ 32	0 ~ 4	41	29	—	23	HDP-07A	60,060				
1250 01107090	<b>-90-H</b>	1	0.5 ~ 7.0	90	22 ~ 45	0 ~ 4	41	44	—	23	HDP-07A	61,400	FDC-07	S-0	L-3T	
1250 01107120	<b>-120-H</b>	1	0.5 ~ 7.0	120	22 ~ 45	0 ~ 4	41	74	—	23	HDP-07A	62,060				
1250 01109075	<b>-HDZ09 -75-H</b>	1	2.5 ~ 9.0	75	27 ~ 31	0 ~ 4	41	29	—	26	HDP-09	0.7 58,840				
1250 01109090	<b>-90-H</b>	1	2.5 ~ 9.0	90	27 ~ 47	0 ~ 4	41	44	—	26	HDP-09	60,060	FDC-09	S-1L	L-3T	
1250 01109120	<b>-120-H</b>	1	2.5 ~ 9.0	120	27 ~ 61	0 ~ 4	41	74	—	26	HDP-09	61,400				
1250 01112090	<b>-HDZ12 -90-H</b>	2	2.5 ~ 12.0	90	33 ~ 41	0 ~ 5	52	35	30	32	HDP-12	62,620				
1250 01112120	<b>-120-H</b>	2	2.5 ~ 12.0	120	33 ~ 70	0 ~ 5	52	65	30	32	HDP-12	1.1 63,960	FDC-12	S-3L	L-4T	
1250 01112150	<b>-150-H</b>	2	2.5 ~ 12.0	150	33 ~ 73	0 ~ 5	52	95	30	32	HDP-12	67,070				
1250 01116090	<b>-HDZ16 -90-H</b>	2	3.5 ~ 16.0	90	38 ~ 49	0 ~ 6	56	35	30	36	HDP-16	1.0 69,630				
1250 01116120	<b>-120-H</b>	2	3.5 ~ 16.0	120	38 ~ 64	0 ~ 6	56	65	30	36	HDP-16	70,960	FDC-16	S-4L	L-4T	
1250 01116150	<b>-150-H</b>	2	3.5 ~ 16.0	150	38 ~ 85	0 ~ 6	56	95	30	36	HDP-16	72,860				
1250 0 ※ 207075	<b>UTS6350 -HDZ07 -75</b>	1	0.5 ~ 7.0	75	22 ~ 34	0 ~ 4	41	26	—	23	HDP-07A	63,960				
1250 0 ※ 207090	<b>-90</b>	1	0.5 ~ 7.0	90	22 ~ 45	0 ~ 4	41	41	—	23	HDP-07A	1.1 65,850	FDC-07	S-0	L-3T	
1250 0 ※ 207120	<b>-120</b>	1	0.5 ~ 7.0	120	22 ~ 45	0 ~ 4	41	71	—	23	HDP-07A	1.2 67,070				
1250 0 ※ 209075	<b>-HDZ09 -75</b>	1	2.5 ~ 9.0	75	27 ~ 34	0 ~ 4	45	26	—	26	HDP-09	1.1 63,960				
1250 0 ※ 209090	<b>-90</b>	1	2.5 ~ 9.0	90	27 ~ 42	0 ~ 4	45	41	—	26	HDP-09	1.1 65,850	FDC-09	S-1L	L-3T	
1250 0 ※ 209120	<b>-120</b>	1	2.5 ~ 9.0	120	27 ~ 57	0 ~ 4	45	71	—	26	HDP-09	1.3 67,070				
1250 0 ※ 212090	<b>-HDZ12 -90</b>	1	2.5 ~ 12.0	90	33 ~ 47 (33 ~ 44)	0 ~ 5	52	37	—	32	HDP-12	1.3 67,070				
1250 0 ※ 212120	<b>-120</b>	1	2.5 ~ 12.0	120	33 ~ 69	0 ~ 5	52	67	—	32	HDP-12	1.4 69,070	FDC-12	S-3L	L-4T	
1250 0 ※ 212150	<b>-150</b>	1	2.5 ~ 12.0	150	33 ~ 69	0 ~ 5	52	97	—	32	HDP-12	1.6 70,300				
1250 0 ※ 216090	<b>-HDZ16 -90</b>	1	3.5 ~ 16.0	90	38 ~ 47 (38 ~ 44)	0 ~ 6	56	37	—	36	HDP-16	1.3 71,630				
1250 0 ※ 216120	<b>-120</b>	1	3.5 ~ 16.0	120	38 ~ 61	0 ~ 6	56	67	—	36	HDP-16	1.5 73,520	FDC-16	S-4L	L-4T	
1250 0 ※ 216150	<b>-150</b>	1	3.5 ~ 16.0	150	38 ~ 61	0 ~ 6	56	97	—	36	HDP-16	1.7 74,860				
1250 1 ※ 222120	<b>-HDZ22A -120</b>	2	3.5 ~ 22.0	120	47 ~ 62	0 ~ 8	69	58	33	46	HDP-22	2.0 81,200	FDC-22	S-5L	L-6T	
1250 1 ※ 222150	<b>-150</b>	2	3.5 ~ 22.0	150	47 ~ 92	0 ~ 8	69	88	33	46	HDP-22	95,330				

商品コード Code	型式 Model	Type	d	L	ℓ	B	D	L1	L0	D1	キャップ Nut	kg	—	コレット Collet	スパナ Spanner	レンチ Wrench
1250 0 ※ 307075	<b>UTS10080 -HDZ07 -75</b>	1	0.5~7.0	75	22~26	0~4	41	25	—	23	HDP-07A		73,520	FDC-07	S-0	L-3T
1250 0 ※ 307090	<b>-90</b>	1	0.5~7.0	90	22~45	0~4	41	40	—	23	HDP-07A		74,860			
1250 0 ※ 307120	<b>-120</b>	1	0.5~7.0	120	22~45	0~4	41	70	—	23	HDP-07A		76,080			
1250 0 ※ 309075	<b>-HDZ09 -75</b>	1	2.5~9.0	75	27	0~4	45	25	—	26	HDP-09		73,520	FDC-09	S-1L	L-3T
1250 0 ※ 309090	<b>-90</b>	1	2.5~9.0	90	27~47	0~4	45	40	—	26	HDP-09		74,860			
1250 0 ※ 309120	<b>-120</b>	1	2.5~9.0	120	27~57	0~4	45	70	—	26	HDP-09	2.7	76,080			
1250 0 ※ 312090	<b>-HDZ12 -90</b>	1	2.5~12.0	90	33~41	0~5	56	36	—	32	HDP-12		73,520	FDC-12	S-3L	L-4T
1250 0 ※ 312120	<b>-120</b>	1	2.5~12.0	120	33~59	0~5	56	66	—	32	HDP-12	3.0	77,420			
1250 0 ※ 312150	<b>-150</b>	1	2.5~12.0	150	33~69	0~5	56	96	—	32	HDP-12	3.1	78,640			
1250 0 ※ 316090	<b>-HDZ16 -90</b>	1	3.5~16.0	90	38~41	0~6	62	36	—	36	HDP-16	2.9	78,640	FDC-16	S-4L	L-4T
1250 0 ※ 316120	<b>-120</b>	1	3.5~16.0	120	38~59	0~6	62	66	—	36	HDP-16	3.1	79,860			
1250 0 ※ 316150	<b>-150</b>	1	3.5~16.0	150	38~69	0~6	62	96	—	36	HDP-16	3.3	81,200			
1250 1 ※ 322090	<b>-HDZ22A -90</b>	1	3.5~22.0	90	56	0~8	76	32	—	46	HDP-22	3.2	92,900	FDC-22	S-5L	L-6T
1250 1 ※ 322120	<b>-120</b>	1	3.5~22.0	120	47~58	0~8	76	62	—	46	HDP-22	3.5	94,200			
1250 1 ※ 322150	<b>-150</b>	1	3.5~22.0	150	47~82	0~8	76	92	—	46	HDP-22		95,630			

商品コードの※は低圧用では 0、高圧用では 1 となります。

- コレット、スパナ、六角穴付プリセットスクリュー、セミドライ加工用プリセットスクリューは別途ご注文下さい。標準仕様プリセットスクリューは付属しております。
- クーラントコレット (FDC-OH、C、MS) とタンク付刃具併用時の最低挿入長はP.097を参照下さい。
- ℓはプリセットスクリューを使用した時の値です。 () の値は別売の六角穴付きプリセットスクリューを使用した場合の値です。
- UTS5040は高圧用のみになります。
- キャップの締め付けトルクに関しては、P.554を参照ください。
  - Collet, spanner, hexagon head preset screw, preset screw for semi-dry processing are sold separately. Standard preset screw is included.
  - Refer to P. 097 for minimum tool insertion length in case of using our coolant collets (FDC-OH,C or MS).
  - ℓ indicates dimension when using with a preset screw. The value within () indicates the value when using a preset screw with a hex hole (sold separately).
  - Only high pressure type is available for UTS5040.
  - See P. 554 for standard tightening torque.

コレット Collet P. 092 	スパナ Spanner P. 098 	プリセットスクリュー Preset screw P. 100 	振れ調整レンチ Adjustment wrench P. 099 
---	---	---	---

ご注文例 Ordering Example

低圧用 Low pressure type  
0 ~ 1.0MPa (UTS10080のみ 0 ~ 2.0MPa)

**UTS6350 - HDZ12 - 90**

シャンクサイズ Shank size    最大コレット内径 Max. collet I.D.    突き出し長さ (L) Projection length

ご注文例 Ordering Example

高圧用 High pressure type  
1.1 ~ 7.0MPa (UTS10080のみ 2.1 ~ 7.0MPa)

**UTS6350 - HDZ12 - 90 - H**

シャンクサイズ Shank size    最大コレット内径 Max. collet I.D.    突き出し長さ (L) Projection length    高圧の場合 High pressure type

BT  
AHO-A  
HSK-A/E/F/C  
HSK-T  
C  
UTS  
ST  
専用機  
関連機器  
プッシュ・メントリ  
ミリングチャック  
Milling Chuck  
コレットホルダ  
Collet Holder  
ゼロホルダ  
Zero Holder  
ハイドロチャック  
Hydraulic Chuck  
シロインカーチャック  
Shrink Fit  
タッピングチャック  
Tapping Chuck  
アーバ類  
Arbors  
シャンク寸法  
Tool Shank Dimensions