

# ジグ用ブッシュ Drill Jig Bush

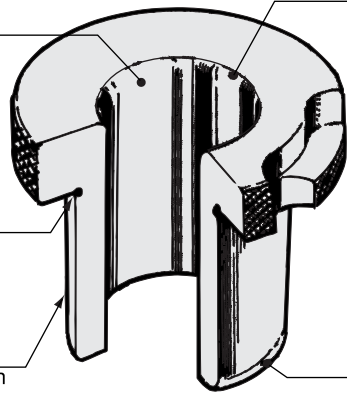
**内径 I.D.** 精級、並級、リーマ用の3種。高精度仕上げでドリルまたはリーマに合わせ0.1mmとび。

Bushes are made in 3 different types for precise drilling, drilling and reaming. Available in increments of 0.1 mm according to size of drill or reamer.

**ニガシ UNDERCUT** 外径と端面を直角にするための研磨用ニガシ。

Two-way undercut allows bush to fit flush on top of jig.

**外径 O.D.** 内径を基準とした高精度仕上げ。Highly precise finish based on I.D.



**アール RADIUS** 刃物をなめらかに挿入させるガイド。Blended and polished for smooth entry of cutting tool.

**カタサ HARDNESS** H.R.C60°～64°で耐摩耗性に優れている。H.R.C60°～64° for long wear free.

**材質 MATERIAL** SK-5または同等以上。JIS SK-5 or selected steel.

**面取り CHAMFERS** ブッシュを入れやすくするための面取り。Chamfers on bushes permit easy insertion.

種類 Type	固定ブッシュ PRESS FIT BUSH		差込ブッシュ RENEWABLE BUSH
名称 Designation	ツバなし A型 HEADLESS Type A	ツバ付き B型 HEADED Type B	丸型 C型 ROUND Type C
使用刃物 Tool applied			
形状と取付順序 Shape and sequence of fitting-in			
取付断面 Sectional view			

ブッシュ取付方法 HOW TO INSTALL A JIG BUSH	
<b>固定ブッシュ A型、B型、G型 PRESS FIT BUSH Type A, B, G</b> 圧入方法 How to press-fit  固定ブッシュは正しく圧入して下さい。Press the bush correctly into the bush plate.	<b>差込ブッシュ C型、D型、E型、F型 RENEWABLE BUSH Type C, D, E, F</b>  差込ブッシュは手で挿入できます。Renewable bush can be inserted by hand.

**案内用固定ブッシュ G型 LINER BUSH Type G**

差込ブッシュがスムーズに挿入でき、又、交換できるための案内用として使用します。

This Guides the renewable bush for smoother insertion or replacement.

外径が同じであれば他の寸寸法の物と交換が自由にできます。Bushes that have the same O.D. are interchangeable with each other.

名称 Name	固定ブッシュ Press fit bush		差込ブッシュ Renewable bush				案内用 固定ブッシュ Headless liner bush	止めネジ Lock screw	止めガネ Round clamp
	ツバなし Headless	ツバ付 Headed	丸型 Round	右回り切欠き型 Right slip	左回り切欠き型 Left slip	切欠き型 Fixed			
形状 Shape									
精級ドリル用 Higher accuracy	<b>SA</b>	<b>SB</b>	<b>SC</b>	<b>SD</b>	<b>SE</b>	<b>SF</b>	<b>G</b>	<b>T</b>	<b>R</b>
並級ドリル用 Standard accuracy	<b>A</b>	<b>B</b>	<b>C</b>	<b>D</b>	<b>E</b>	<b>F</b>			

S...精密ドリル用

S...for higher accuracy

### 差込ブッシュ RENEWABLE BUSH

右回り切欠き型 D型 (R)SLIP RENEWABLE Type D	左回り切欠き型 E型 (L)SLIP RENEWABLE Type E	切欠き型 F型 FIXED RENEWABLE Type F
 D型 Type D ↓ G型 Type G ↓  止めネジ、止めガネ Lock screw Type T or Round clamp Type R	 E型 Type E ↓ G型 Type G ↓  止めネジ、止めガネ Lock screw Type T or Round clamp Type R	 F型 Type F ↓ G型 Type G ↓  止めネジ、止めガネ Lock screw Type T or Round clamp Type R
止めネジ、止めガネ Lock screw Type T or Round clamp Type R		
 G型 Type G		
 E型 Type E		

**止めネジ T型  
LOCK SCREW Type T**

ドライバー  
Screw driver

差込ブッシュの回り止めに使用します。  
This Prevents slip renewable bush from turning round.

**止めガネ R型  
ROUND CLAMP Type R**

六角レンチ  
Hexagon wrench

差込ブッシュの回り止めに使用します。  
This Prevents slip renewable bush from turning round.

BT  
AHO-A  
HSK-A/E/C  
HSK-T  
C  
UTS  
ST  
専用機  
関連機器  
ブッシュ・メントリ

ブッシュ・メントリ  
Drill jig bush

クランプジグ  
Clamp jig

N用メントリシリーズ  
Chamfering Cutter Series

メントリシリーズ  
Chamfering Series

# A 型

## ツバなし固定ブッシュ

### Headless Press Fit Bush Type A

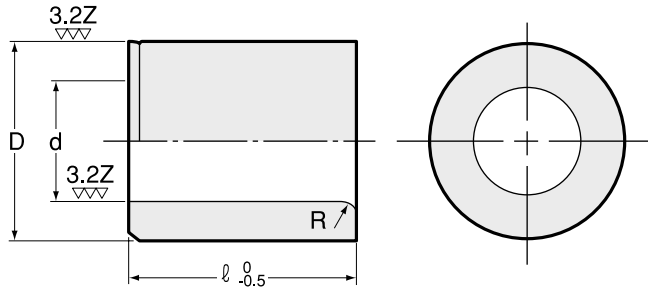
BT  
AHO-A  
HSK-A/E/F/C  
HSK-T  
C  
UTS  
ST  
専用機  
関連機器  
ブッシュ・メントリ

メントリ  
Drill Jig Bush

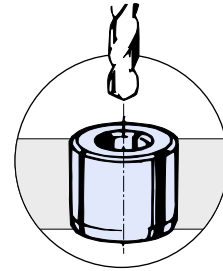
クランプジグ  
Clamp Jig

NC用メントリシリーズ  
Chamfering Cutter Series

メントリシリーズ  
Chamfering Series



### 使用例 Example



- ※ 1. 内径 3.0 以下の R 部は 30° 面取り形状です。
- ※ 1. Bushing with I.D. size smaller than 3.0mm uses 30 degree chamfered radius (R).

### 内径 (d) の許容差 Tolerance of I.D.

d	0.8 ~ 1.5	1.6 ~ 3.0	3.1 ~ 6.0	6.1 ~ 10.0	10.1 ~ 18.0	18.1 ~ 30.0	30.1 ~ 50.0	50.1 ~ 55.0
<b>SA (G6)</b>	—	+0.008 +0.002	+0.012 +0.004	+0.014 +0.005	+0.017 +0.006	+0.020 +0.007	+0.025 +0.009	+0.029 +0.010
<b>A</b>	+0.025 +0.002	+0.025 +0.002	+0.030 +0.004	+0.036 +0.005	+0.043 +0.006	+0.052 +0.007	+0.062 +0.009	+0.074 +0.010

### 内径に対する外径の振れ Concentric runout (T.I.R.) of O.D.to I.D.

d	0.8 ~ 1.5	1.6 ~ 18.0	18.1 ~ 50.0	50.1 ~ 55.0
<b>SA</b>	—	0.005 以内 0.005 or less	0.008 以内 0.008 or less	0.010 以内 0.010 or less
<b>A</b>	0.012 以内 0.012 or less	0.012 以内 0.012 or less	0.020 以内 0.020 or less	0.025 以内 0.025 or less

- ツバなし固定ブッシュに差込みブッシュは入りません。差込みブッシュには案内用固定ブッシュ G 型をご使用下さい。
- ツバなし固定ブッシュの外径 (D) は p6 公差なので、ブッシュプレートの穴を H7 公差にして圧入して下さい。H7 公差は、外径 m5 のリーマで仕上げる事ができます。
- 冷しばめでの使用はブッシュが変形する場合があります。
  - Renewable bush cannot be used together with headless press fit bush, which can be used only with headless liner bush (Type G).
  - Bore a hole in bush plate at H7 for bush with O.D. (D) p6. Tolerance of hole bored by reamer with O.D. m5 is H7.
  - Cooling fit may deform the bushing.

ブッシュプレートの内径 I.D.(d) of hole in bush plate	0.8 ~ 3.0	3.1 ~ 6.0	6.1 ~ 10.0	10.1 ~ 18.0	18.1 ~ 30.0	30.1 ~ 50.0	50.1 ~ 55.0
<b>H7 公差 Tolerance H7</b>	+0.010 0	+0.012 0	+0.015 0	+0.018 0	+0.021 0	+0.025 0	+0.030 0

**SA型** ..... 精級ドリル用 For higher accuracy  
**A型** ..... 並級ドリル用 For standard accuracy

d	D (p6)	R	等級 Grade	ℓ														
				6	8	10	12	16	20	25	30	35	45	55				
0.8 ~ 1.0	3	+0.012 +0.006	※ 1	A	2,170	2,380												
				SA														
1.1 ~ 1.5	4	+0.020 +0.012	※ 1	A	1,730	1,890												
				SA		1,590	1,730	1,890										
1.6 ~ 2.0	5	+0.020 +0.012	※ 1	A		1,450	1,590	1,730										
				SA		1,420	1,550	1,710										
2.1 ~ 3.0	7	+0.024 +0.015	※ 1	A		1,290	1,420	1,550										
				SA			1,260	1,380	1,510									
3.1 ~ 4.0	8	+0.024 +0.015	1	A			1,140	1,260	1,380									
				SA			1,100	1,210	1,330									
4.1 ~ 6.0	10	+0.024 +0.015	1	A			1,000	1,100	1,210									
				SA				1,100	1,210	1,330								
6.1 ~ 8.0	12	+0.029 +0.018	2	A				1,000	1,100	1,210								
				SA				1,100	1,210	1,330								
8.1 ~ 10.0	15	+0.029 +0.018	2	A				1,000	1,100	1,210								
				SA				1,100	1,210	1,330								
10.1 ~ 12.0	18	+0.029 +0.018	2	A					1,260	1,380	1,510							
				SA					1,140	1,260	1,380							
12.1 ~ 15.0	22	+0.035 +0.022	2	A					1,420	1,550	1,710							
				SA					1,290	1,420	1,550							
15.1 ~ 18.0	26	+0.035 +0.022	2	A						1,590	1,740	1,910						
				SA					1,450	1,590	1,740							
18.1 ~ 22.0	30	+0.035 +0.022	3	A						1,740	1,910	2,110						
				SA					1,590	1,740	1,910							
22.1 ~ 26.0	35	+0.042 +0.026	3	A							1,890	2,100	2,300					
				SA						1,730	1,890	2,100						
26.1 ~ 30.0	42	+0.042 +0.026	3	A								2,070	2,250	2,470				
				SA						1,870	2,070	2,250						
30.1 ~ 35.0	48	+0.042 +0.026	4	A									2,540	2,780	3,050			
				SA										2,310	2,540	2,780		
35.1 ~ 42.0	55	+0.051 +0.032	4	A										2,850	3,110	3,420		
				SA										2,590	2,850	3,110		
42.1 ~ 48.0	62	+0.051 +0.032	4	A											3,560	3,890	4,280	
				SA											3,240	3,560	3,890	
48.1 ~ 55.0	70	+0.051 +0.032	4	A												4,420	4,820	5,290
				SA											4,020	4,420	4,820	

BT  
 AHO-A  
 HSK-A/E/F/C  
 HSK-T  
 C  
 UTS  
 ST  
 専用機  
 関連機器  
 フジ・メントリ

フジ・メントリ  
 Drill Jig Bush

クランプジグ  
 Clamp Jig

N用メントリシリーズ  
 Chamfering Cutter Series

メントリシリーズ  
 Chamfering Series

ご注文例 Ordering Example

**SA - 6.0 × 10**  
           d       ℓ

商品コード Code

**0000 012 060 10**  
       品区   コード   d       ℓ  
           CODE  
           A:011  
           SA:012

# B 型

## ツバ付き固定ブッシュ

### Headed Press Fit Bush Type B

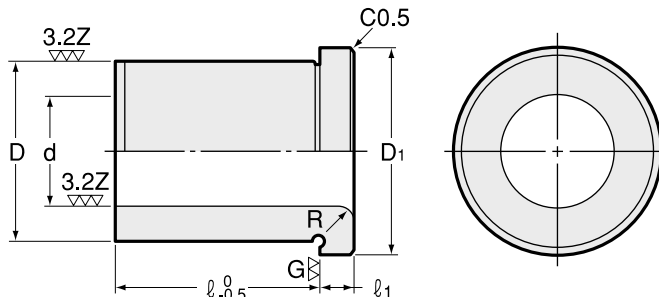
BT  
AHO-A  
HSK-A/E/F/C  
HSK-T  
C  
UTS  
ST  
専用機  
関連機器  
ブッシュ・メントリ

メントリ  
Drill Jig Bush

クランプジグ  
Clamp Jig

NC用メントリシリーズ  
Chamfering Cutter Series

メントリシリーズ  
Chamfering Series



- ※ 1. 内径 3.0 以下の R 部は 30° 面取り形状です。
- ※ 1. Bushing with I.D. size smaller than 3.0mm uses 30 degree chamfered radius (R).

#### 内径 (d) の許容差 Tolerance of I.D.

d	1.6 ~ 3.0	3.1 ~ 6.0	6.1 ~ 10.0	10.1 ~ 18.0	18.1 ~ 30.0	30.1 ~ 50.0	50.1 ~ 55.0
<b>SB (G6)</b>	+0.008 +0.002	+0.012 +0.004	+0.014 +0.005	+0.017 +0.006	+0.020 +0.007	+0.025 +0.009	+0.029 +0.010
<b>B</b>	+0.025 +0.002	+0.030 +0.004	+0.036 +0.005	+0.043 +0.006	+0.052 +0.007	+0.062 +0.009	+0.074 +0.010

#### 内径に対する外径の振れ Concentric runout (T.I.R.) of O.D. to I.D.

d	1.6 ~ 18.0	18.1 ~ 50.0	50.1 ~ 55.0
<b>SB</b>	0.005 以内 0.005 or less	0.008 以内 0.008 or less	0.010 以内 0.010 or less
<b>B</b>	0.012 以内 0.012 or less	0.020 以内 0.020 or less	0.025 以内 0.025 or less

- ツバ付固定ブッシュに差込みブッシュは入りません。差込みブッシュには案内用固定ブッシュ G 型をご使用下さい。
- ツバ付固定ブッシュの外径 (D) は p6 公差なので、ブッシュプレートの穴を H7 公差にして圧入して下さい。H7 公差は外径 m5 のリーマで仕上げることができます。
- 冷しばめでの使用はブッシュが変形する場合があります。
- Headed press fit bush cannot be used together with renewable bush, which can be used only with headless liner bush (Type G).
- Bore a hole in bush plate at H7 for bush with O.D. (D) p6. Tolerance of hole bored by reamer with O.D. m5 is H7.
- Cooling fit may deform the bushing.

ブッシュプレートの内径 I.D.(d) of hole in bush plate	0.8 ~ 3.0	3.1 ~ 6.0	6.1 ~ 10.0	10.1 ~ 18.0	18.1 ~ 30.0	30.1 ~ 50.0	50.1 ~ 55.0
<b>H7 公差 Tolerance H7</b>	+0.010 0	+0.012 0	+0.015 0	+0.018 0	+0.021 0	+0.025 0	+0.030 0

**SB型** ..... 精級ドリル用 For higher accuracy  
**B型** ..... 並級ドリル用 For standard accuracy

d	D (p6)	D1	ℓ1	R	等級 Grade	ℓ										
						8	10	12	16	20	25	30	35	45	55	
1.6 ~ 2.0	5 +0.020 +0.012	9	2.5	※1	SB	2,390	2,610	2,870								
					B	2,170	2,390	2,610								
2.1 ~ 3.0	7 +0.024 +0.015	11	2.5	※1	SB	2,070	2,270	2,500								
					B	1,880	2,070	2,270								
3.1 ~ 4.0	8 +0.024 +0.015	12	3	1	SB		1,750	1,920	2,120							
					B		1,590	1,750	1,920							
4.1 ~ 6.0	10 +0.024 +0.015	14	3	1	SB		1,590	1,750	1,920							
					B		1,450	1,590	1,750							
6.1 ~ 8.0	12 +0.029 +0.018	16	4	2	SB			1,590	1,750	1,920						
					B			1,450	1,590	1,750						
8.1 ~ 10.0	15 +0.029 +0.018	19	4	2	SB			1,590	1,750	1,920						
					B			1,450	1,590	1,750						
10.1 ~ 12.0	18 +0.029 +0.018	22	4	2	SB				1,750	1,920	2,120					
					B				1,590	1,750	1,920					
12.1 ~ 15.0	22 +0.035 +0.022	26	5	2	SB				1,910	2,100	2,300					
					B				1,730	1,910	2,100					
15.1 ~ 18.0	26 +0.035 +0.022	30	5	2	SB					2,230	2,440	2,670				
					B					2,020	2,230	2,440				
18.1 ~ 22.0	30 +0.035 +0.022	35	6	3	SB					2,540	2,790	3,060				
					B					2,310	2,540	2,790				
22.1 ~ 26.0	35 +0.042 +0.026	40	6	3	SB						2,870	3,150	3,450			
					B						2,610	2,870	3,150			
26.1 ~ 30.0	42 +0.042 +0.026	47	6	3	SB						3,180	3,480	3,830			
					B						2,900	3,180	3,480			
30.1 ~ 35.0	48 +0.042 +0.026	55	8	4	SB							3,660	4,000	4,380		
					B							3,330	3,660	4,000		
35.1 ~ 42.0	55 +0.051 +0.032	62	8	4	SB							3,840	4,200	4,610		
					B							3,500	3,840	4,200		
42.1 ~ 48.0	62 +0.051 +0.032	69	8	4	SB								4,840	5,280	5,800	
					B								4,410	4,840	5,280	
48.1 ~ 55.0	70 +0.051 +0.032	77	8	4	SB									6,130	6,690	7,350
					B								5,580	6,130	6,690	

BT  
 AHO-A  
 HSK-A/E/F/C  
 HSK-T  
 C  
 UTS  
 ST  
 専用機  
 関連機器  
 フジ・メントリ

シャンフー  
 Drill Jig Bush

クランプジグ  
 Clamp Jig

N用メントリシリーズ  
 Chamfering Cutter Series

メントリシリーズ  
 Chamfering Series

ご注文例 Ordering Example

**SB - 6.0 × 10**  
           d      ℓ

商品コード Code

**0000 022 060 10**  
       品区  コード  d      ℓ  
       CODE  
       B:021  
       SB:022

# C 型

## 丸型差込みブッシュ

### Round Renewable Bush Type C

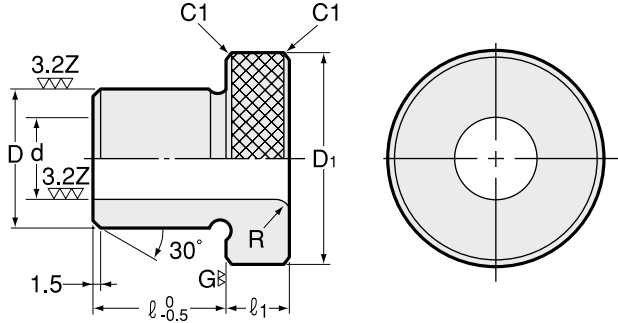
BT  
AHO-A  
HSK-A/E/F/C  
HSK-T  
C  
UTS  
ST  
専用機  
関連機器  
ブッシュ・メントリ

メントリ  
Drill Jig Bush

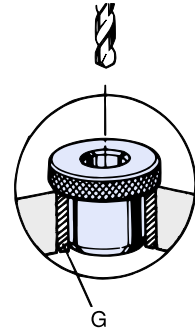
メントリ  
 Clamp Jig

メントリ  
 Chamfering Cutter Series

メントリ  
 Chamfering Series



### 使用例 Example



- ※ 1. 内径 3.0 以下の R 部は 30° 面取り形状です。
- ※ 1. Bushing with I.D. size smaller than 3.0mm uses 30 degreed chamfered radius (R).

### 用途 Application

丸型差込みブッシュは、次のときによく使用されます。

1. 複数の穴（刃物径）をご使用される場合。
  2. 種類以上のドリルを使用するとき。
- Round renewable bush can be frequently used in following cases.
1. Hole size differs from one workpiece to another.
  2. Drilling requires two or more different drills.

### 内径 (d) の許容差 Tolerance of I.D.

d	1.6 ~ 3.0	3.1 ~ 6.0	6.1 ~ 10.0	10.1 ~ 18.0	18.1 ~ 30.0	30.1 ~ 42.0
SC (G6)	+0.008 +0.002	+0.012 +0.004	+0.014 +0.005	+0.017 +0.006	+0.020 +0.007	+0.025 +0.009
C	+0.025 +0.002	+0.030 +0.004	+0.036 +0.005	+0.043 +0.006	+0.052 +0.007	+0.062 +0.009

### 内径に対する外径の振れ Concentric runout (T.I.R.) of O.D.to I.D.

d	1.6 ~ 18.0	18.1 ~ 42.0
SC	0.005 以内 0.005 or less	0.008 以内 0.008 or less
C	0.012 以内 0.012 or less	0.020 以内 0.020 or less

1. 丸型差込みブッシュは、案内用固定ブッシュ G 型を併用して下さい。
  2. 丸型差込みブッシュの外径 (D) と案内用固定ブッシュの内径 (d) は同じ寸法のもをセットしてご使用下さい。
- 1.Round renewable bush can be used in combination with headless liner bush (Type G).  
2.O.D.(D) of round renewable bush must coincide with I.D.(d) of headless liner bush.

**SC型** …………… 精級ドリル用 For higher accuracy  
**C型** …………… 並級ドリル用 For standard accuracy

d	D (m5)		D1	ℓ1	R	等級 Grade	ℓ							
							12	16	20	25	30	35	45	
1.6 ~ 2.0	8	+0.012 +0.006	16	8	※1	SC	3,560							
						C	3,240							
2.1 ~ 3.0	8	+0.012 +0.006	16	8	※1	SC	2,850							
						C	2,590							
3.1 ~ 4.0	8	+0.012 +0.006	16	8	1	SC	2,560	2,800						
						C	2,330	2,560						
4.1 ~ 6.0	10	+0.012 +0.006	19	8	1	SC	2,410	2,650						
						C	2,200	2,410						
6.1 ~ 8.0	12	+0.015 +0.007	22	8	2	SC		2,410	2,650					
						C		2,200	2,410					
8.1 ~ 10.0	15	+0.015 +0.007	26	9	2	SC		2,410	2,650					
						C		2,200	2,410					
10.1 ~ 12.0	18	+0.015 +0.007	30	9	2	SC			2,560	2,800				
						C			2,330	2,560				
12.1 ~ 15.0	22	+0.017 +0.008	35	12	2	SC			2,850	3,130				
						C			2,590	2,850				
15.1 ~ 18.0	26	+0.017 +0.008	40	12	2	SC				3,280	3,590			
						C				2,980	3,280			
18.1 ~ 22.0	30	+0.017 +0.008	47	12	3	SC				3,840	4,220			
						C				3,500	3,840			
22.1 ~ 26.0	35	+0.020 +0.009	55	15	3	SC					4,420	4,860		
						C						4,020	4,420	
26.1 ~ 30.0	42	+0.020 +0.009	62	15	3	SC					5,270	5,790		
						C						4,800	5,270	
30.1 ~ 35.0	48	+0.020 +0.009	69	15	4	SC						6,130	6,740	
						C							5,580	6,130
35.1 ~ 42.0	55	+0.024 +0.011	77	15	4	SC						6,980	7,680	
						C							6,360	6,980

BT  
 AHO-A  
 HSK-A/E/F/C  
 HSK-T  
 C  
 UTS  
 ST  
 専用機  
 関連機器  
 ブッシュ・メントリ

シャンク  
 Drill Jig Bush

クランプジグ  
 Clamp Jig

N用メントリシリーズ  
 Chamfering Cutter Series

メントリシリーズ  
 Chamfering Series

ご注文例 Ordering Example

**SC - 6.0 × 12**

d      ℓ

商品コード Code

**0000 032 060 12**

品区    コード    d      ℓ

C:031  
SC:032



# D 型

## 右回り切欠き型差込みブッシュ

### Right Slip Renewable Bush Type D

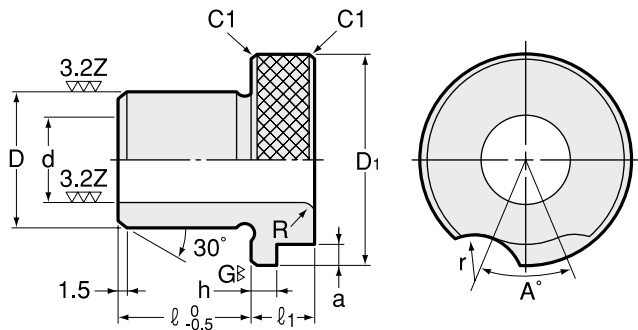
BT  
AHO-A  
HSK-A/E/F/C  
HSK-T  
C  
UTS  
ST  
専用機  
関連機器  
ブッシュ・メントリ

メントリ  
Drill Jig Bush

メントリ  
Clamp Jig

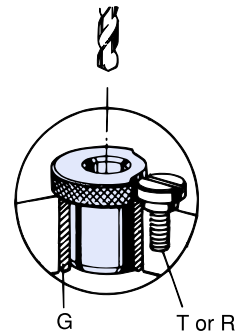
メントリシリーズ  
Chamfering Cutter Series

メントリシリーズ  
Chamfering Series



- ※ 1. 内径 3.0 以下の R 部は 30° 面取り形状です。
- ※ 1. Bushing with I.D. size smaller than 3.0mm uses 30 degree chamfered radius (R).

### 使用例 Example



### 用途 Application

右回り切欠き型差込みブッシュは、次のときによく使用されます。

1. 長期にわたり大量に同じ製品を作るとき。
  2. 複数の穴（刃物径）をご使用される場合。
  3. 種類以上のドリルを使用するとき  
Right slip renewable bush can be frequently used in the following cases.
1. Same products are made in quantity for long period.
  2. Hole size differs from one workpiece to another.
  3. Drilling requires two or more different drills.

### 内径 (d) の許容差 Tolerance of I.D.

d	1.6 ~ 3.0	3.1 ~ 6.0	6.1 ~ 10.0	10.1 ~ 18.0	18.1 ~ 30.0	30.1 ~ 42.0
<b>SD (G6)</b>	+0.008 +0.002	+0.012 +0.004	+0.014 +0.005	+0.017 +0.006	+0.020 +0.007	+0.025 +0.009
<b>D</b>	+0.025 +0.002	+0.030 +0.004	+0.036 +0.005	+0.043 +0.006	+0.052 +0.007	+0.062 +0.009

### 内径に対する外径の振れ Concentric runout (T.I.R.) of O.D. to I.D.

d	1.6 ~ 18.0	18.1 ~ 42.0
<b>SD</b>	0.005 以内 0.005 or less	0.008 以内 0.008 or less
<b>D</b>	0.012 以内 0.012 or less	0.020 以内 0.020 or less

1. 右回り切欠き型差込みブッシュは、案内用固定ブッシュ G 型を併用して下さい。
  2. 右回り切欠き型差込みブッシュの外径 (D) と案内用固定ブッシュの内径 (d) は、同じ寸法のものをご使用下さい。
  3. 右回り切欠き型差込みブッシュの入れ方は、切欠き部を止めネジまたは止めガネに合せて入れ、時計方向に回すだけです。出す時はその逆です。
1. Right slip renewable bush must be used in combination with headless liner bush (Type G).
  2. O.D.(D) of right slip renewable bush must coincide with I.D.(d) of headless liner bush.
  3. Bush is held in place by a lock screw or a round clamp fitted into a milled recess in the head of bush.

**SD型** ..... 精級ドリル用 For higher accuracy  
**D型** ..... 並級ドリル用 For standard accuracy

d	D (m5)	D1	ℓ1	h	a	R	A°	r	止めネジ 止めガネ Lock screw Round clamp	等級 Grade	ℓ							
											12	16	20	25	30	35	45	
1.6 ~ 2.0	8	+0.012 +0.006	16	8	3.5	3	※1	60	7	T-5	SD	4,130						
										R-5	D	3,760						
2.1 ~ 3.0	8	+0.012 +0.006	16	8	3.5	3	※1	60	7	T-5	SD	3,420						
										R-5	D	3,110						
3.1 ~ 4.0	8	+0.012 +0.006	16	8	3.5	3	1	60	7	T-5	SD	3,130	3,440					
										R-5	D	2,850	3,130					
4.1 ~ 6.0	10	+0.012 +0.006	19	8	3.5	3	1	60	7	T-5	SD	2,990	3,290					
										R-5	D	2,720	2,990					
6.1 ~ 8.0	12	+0.015 +0.007	22	8	3.5	3	2	60	7	T-5	SD		2,990	3,290				
										R-5	D		2,720	2,990				
8.1 ~ 10.0	15	+0.015 +0.007	26	9	3.5	3	2	60	7	T-5	SD		2,990	3,290				
										R-5	D		2,720	2,990				
10.1 ~ 12.0	18	+0.015 +0.007	30	9	3.5	3	2	45	7	T-5	SD			3,130	3,440			
										R-5	D			2,850	3,130			
12.1 ~ 15.0	22	+0.017 +0.008	35	12	5	4	2	45	9	T-6	SD			3,560	3,910			
										R-6	D			3,240	3,560			
15.1 ~ 18.0	26	+0.017 +0.008	40	12	5	4	2	45	9	T-6	SD				3,980	4,370		
										R-6	D				3,630	3,980		
18.1 ~ 22.0	30	+0.017 +0.008	47	12	5	4	3	40	9	T-6	SD				4,560	5,010		
										R-6	D				4,150	4,560		
22.1 ~ 26.0	35	+0.020 +0.009	55	15	6	5	3	40	10	T-8	SD					5,130	5,640	
										R-8	D					4,670	5,130	
26.1 ~ 30.0	42	+0.020 +0.009	62	15	6	5	3	35	10	T-8	SD					6,130	6,740	
										R-8	D					5,580	6,130	
30.1 ~ 35.0	48	+0.020 +0.009	69	15	6	5	4	35	10	T-8	SD						6,980	7,680
										R-8	D						6,360	6,980
35.1 ~ 42.0	55	+0.024 +0.011	77	15	6	5	4	35	10	T-8	SD						7,840	8,620
										R-8	D						7,130	7,840

BT  
 AHO-A  
 HSK-A/E/F/C  
 HSK-T  
 C  
 UTS  
 ST  
 専用機  
 関連機器  
 ファン・メントリ

ファン・メントリ  
 Drill Jig Bush

クランプジグ  
 Clamp Jig

N用メントリシリーズ  
 Chamfering Cutter Series

メントリシリーズ  
 Chamfering Series

ご注文例 Ordering Example

**SD - 6.0 × 12**

d ℓ

商品コード Code

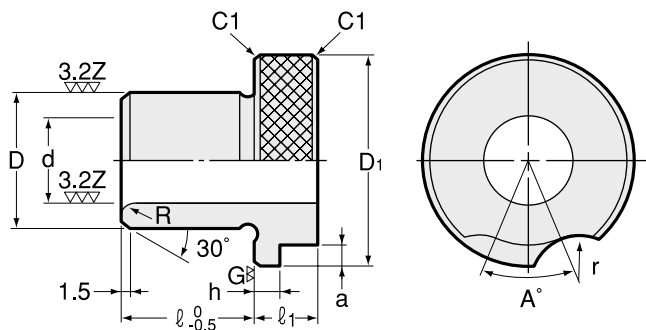
**0000 042 060 12**

品区 コード d ℓ  
 CODE  
 D:041  
 SD:042

# E 型

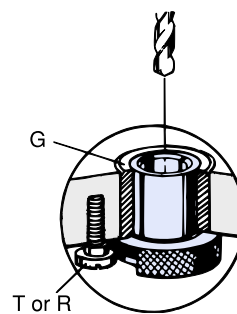
左回り切欠き型差込みブッシュ

Left Slip Renewable Bush Type E



※ 1. 内径 3.0 以下の R 部は 30° 面取り形状です。  
 ※ 1. Bushing with I.D. size smaller than 3.0mm uses 30 degree chamfered radius (R).

## 使用例 Example



## 用途 Application

左回り切欠き型差込みブッシュは、次のときによく使用されます。

1. 長期にわたり大量に同じ製品を作るとき。
2. 複数の穴（刃物径）をご使用される場合。
3. 種類以上のドリルを使用するとき。

Left slip renewable bush can be frequently used in the following cases.

1. Same products are made in quantity for long period.
2. Hole size differs from one workpiece to another.
3. Drilling requires two or more different drills.

## 内径 (d) の許容差 Tolerance of I.D.

d	1.6 ~ 3.0	3.1 ~ 6.0	6.1 ~ 10.0	10.1 ~ 18.0	18.1 ~ 30.0	30.1 ~ 42.0
SE (G6)	+0.008 +0.002	+0.012 +0.004	+0.014 +0.005	+0.017 +0.006	+0.020 +0.007	+0.025 +0.009
E	+0.025 +0.002	+0.030 +0.004	+0.036 +0.005	+0.043 +0.006	+0.052 +0.007	+0.062 +0.009

## 内径に対する外径の振れ Concentric runout (T.I.R.) of O.D. to I.D.

d	1.6 ~ 18.0	18.1 ~ 42.0
SE	0.005 以内 0.005 or less	0.008 以内 0.008 or less
E	0.012 以内 0.012 or less	0.020 以内 0.020 or less

1. 左回り切欠き型差込みブッシュは、案内用固定ブッシュ G 型を併用して下さい。
  2. 左回り切欠き型差込みブッシュの外径 (D) と案内用固定ブッシュの内径 (d) は、同じ寸法のものをご使用下さい。
  3. 左回り切欠き型差込みブッシュの入れ方は、切欠き部を止めネジまたは止めガネに合せて入れ、反時計方向に回すだけです。出す時はその逆です。
1. Left slip renewable bush must be used in combination with headless liner bush (Type G).  
 2. O.D.(D) of left slip renewable bush must coincide with I.D.(d) of headless liner bush.  
 3. Bush is held in place by a lock screw or a round clamp fitted into a milled recess in the head of bush.

SE型 …………… 精級ドリル用 For higher accuracy  
E型 …………… 並級ドリル用 For standard accuracy

d	D (m5)	D1	ℓ1	h	a	R	A°	r	止めネジ 止めガネ Lock screw Round clamp	等級 Grade	ℓ							
											12	16	20	25	30	35	45	
1.6 ~ 2.0	8	+0.012 +0.006	16	8	3.5	3	※1	60	7	T-5 R-5	SE	5,710						
											E	5,190						
2.1 ~ 3.0	8	+0.012 +0.006	16	8	3.5	3	※1	60	7	T-5 R-5	SE	4,700						
											E	4,280						
3.1 ~ 4.0	8	+0.012 +0.006	16	8	3.5	3	1	60	7	T-5 R-5	SE	4,280	4,700					
											E	3,890	4,280					
4.1 ~ 6.0	10	+0.012 +0.006	19	8	3.5	3	1	60	7	T-5 R-5	SE	4,130	4,540					
											E	3,760	4,130					
6.1 ~ 8.0	12	+0.015 +0.007	22	8	3.5	3	2	60	7	T-5 R-5	SE		4,130	4,540				
											E		3,760	4,130				
8.1 ~ 10.0	15	+0.015 +0.007	26	9	3.5	3	2	60	7	T-5 R-5	SE		4,130	4,540				
											E		3,760	4,130				
10.1 ~ 12.0	18	+0.015 +0.007	30	9	3.5	3	2	45	7	T-5 R-5	SE			4,280	4,700			
											E			3,890	4,280			
12.1 ~ 15.0	22	+0.017 +0.008	35	12	5	4	2	45	9	T-6 R-6	SE			4,990	5,480			
											E			4,540	4,990			
15.1 ~ 18.0	26	+0.017 +0.008	40	12	5	4	2	45	9	T-6 R-6	SE				5,550	6,110		
											E				5,060	5,550		
18.1 ~ 22.0	30	+0.017 +0.008	47	12	5	4	3	40	9	T-6 R-6	SE				6,270	6,900		
											E				5,710	6,270		
22.1 ~ 26.0	35	+0.020 +0.009	55	15	6	5	3	40	10	T-8 R-8	SE					7,130	7,840	
											E					6,490	7,130	
26.1 ~ 30.0	42	+0.020 +0.009	62	15	6	5	3	35	10	T-8 R-8	SE					8,560	9,410	
											E					7,780	8,560	
30.1 ~ 35.0	48	+0.020 +0.009	69	15	6	5	4	35	10	T-8 R-8	SE						9,690	10,660
											E						8,820	9,690
35.1 ~ 42.0	55	+0.024 +0.011	77	15	6	5	4	35	10	T-8 R-8	SE						10,980	12,080
											E						9,990	10,980

BT  
AHO-A  
HSK-A/E/F/C  
HSK-T  
C  
UTS  
ST  
専用機  
関連機器  
ブッシュ・メントリ

メントリ  
Drill Jig Bush

クランプジグ  
Clamp Jig

N用メントリシリーズ  
Chamfering Cutter Series

メントリシリーズ  
Chamfering Series

ご注文例 Ordering Example

**SE - 6.0 × 12**  
d ℓ

商品コード Code

**0000 052 060 12**  
品区 コード d ℓ  
CODE  
E:051  
SE:052

# F 型

## 切欠き型差込みブッシュ

Fixed Renewable Bush Type F

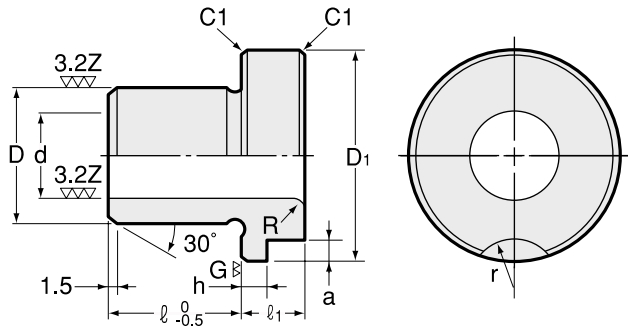
BT  
AHO-A  
HSK-A/E/F/C  
HSK-T  
C  
UTS  
ST  
専用機  
関連機器  
ブッシュ・メントリ

メントリ  
Drill Jig Bush

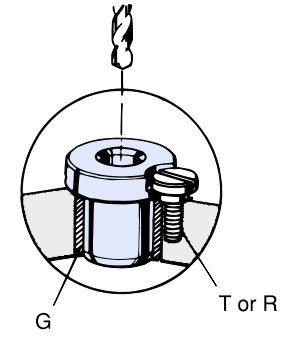
クランプ  
 Clamp Jig

NC用メントリシリーズ  
 Chamfering Cutter Series

メントリシリーズ  
 Chamfering Series



### 使用例 Example



※ 1. 内径 3.0 以下の R 部は 30° 面取り形状です。  
 ※ 1. Bushing with I.D. size smaller than 3.0mm uses 30 degreed chamfered radius (R).

### 用途 Application

切欠き型差込みブッシュは、大量、長期にわたり同じ製品を作るときに、よく使用されます。  
 Fixed renewable bush can be used continuously when products are made in high volume.

### 内径 (d) の許容差 Tolerance of I.D.

d	1.6 ~ 3.0	3.1 ~ 6.0	6.1 ~ 10.0	10.1 ~ 18.0	18.1 ~ 30.0	30.1 ~ 42.0
<b>SF (G6)</b>	+0.008 +0.002	+0.012 +0.004	+0.014 +0.005	+0.017 +0.006	+0.020 +0.007	+0.025 +0.009
<b>F</b>	+0.025 +0.002	+0.030 +0.004	+0.036 +0.005	+0.043 +0.006	+0.052 +0.007	+0.062 +0.009

### 内径に対する外径の振れ Concentric runout (T.I.R.) of O.D.to I.D.

d	1.6 ~ 18.0	18.1 ~ 42.0
<b>SF</b>	0.005 以内 0.005 or less	0.008 以内 0.008 or less
<b>F</b>	0.012 以内 0.012 or less	0.020 以内 0.020 or less

- 1.切欠き型差込みブッシュは、案内用固定ブッシュ G 型を併用して下さい。
- 2.切欠き型差込みブッシュの外径 (D) と案内用固定ブッシュの内径 (d) は、同じ寸法のものをご使用下さい。
- 1.Fixed renewable bush must be used in combination with headless liner bush (Type G).
- 2.O.D.(D) of fixed renewable bush must coincide with I.D.(d) of headless liner bush.

**SF 型** ..... 精級ドリル用 **For higher accuracy**  
**F 型** ..... 並級ドリル用 **For standard accuracy**

d	D (m5)		D1	ℓ1	h	a	R	r	止めネジ 止めガネ Lock screw Round clamp	等級 Grade	ℓ						
											12	16	20	25	30	35	45
1.6 ~ 2.0	8	+0.012 +0.006	16	8	3.5	3	※1	7	T-5 R-5	SF	3,840						
										F	3,500						
2.1 ~ 3.0	8	+0.012 +0.006	16	8	3.5	3	※1	7	T-5 R-5	SF	3,130						
										F	2,850						
3.1 ~ 4.0	8	+0.012 +0.006	16	8	3.5	3	1	7	T-5 R-5	SF	2,850	3,130					
										F	2,590	2,850					
4.1 ~ 6.0	10	+0.012 +0.006	19	8	3.5	3	1	7	T-5 R-5	SF	2,700	2,960					
										F	2,460	2,700					
6.1 ~ 8.0	12	+0.015 +0.007	22	8	3.5	3	2	7	T-5 R-5	SF		2,700	2,960				
										F		2,460	2,700				
8.1 ~ 10.0	15	+0.015 +0.007	26	9	3.5	3	2	7	T-5 R-5	SF		2,700	2,960				
										F		2,460	2,700				
10.1 ~ 12.0	18	+0.015 +0.007	30	9	3.5	3	2	7	T-5 R-5	SF			2,850	3,130			
										F			2,590	2,850			
12.1 ~ 15.0	22	+0.017 +0.008	35	12	5	4	2	9	T-6 R-6	SF			3,280	3,590			
										F			2,980	3,280			
15.1 ~ 18.0	26	+0.017 +0.008	40	12	5	4	2	9	T-6 R-6	SF				3,700	4,070		
										F				3,370	3,700		
18.1 ~ 22.0	30	+0.017 +0.008	47	12	5	4	3	9	T-6 R-6	SF				4,280	4,700		
										F				3,890	4,280		
22.1 ~ 26.0	35	+0.020 +0.009	55	15	6	5	3	10	T-8 R-8	SF					4,840	5,330	
										F					4,410	4,840	
26.1 ~ 30.0	42	+0.020 +0.009	62	15	6	5	3	10	T-8 R-8	SF					5,850	6,430	
										F					5,320	5,850	
30.1 ~ 35.0	48	+0.020 +0.009	69	15	6	5	4	10	T-8 R-8	SF						6,700	7,360
										F						6,100	6,700
35.1 ~ 42.0	55	+0.024 +0.011	77	15	6	5	4	10	T-8 R-8	SF						7,560	8,310
										F						6,870	7,560

BT  
 AHO-A  
 HSK-A/E/F/C  
 HSK-T  
 C  
 UTS  
 ST  
 専用機  
 関連機器  
 フューメンドリ

シャンク  
 Drill Jig Bush

クランプ  
 Clamp Jig

N用  
 Chamfering Cutter Series

シャンク  
 Chamfering Series

ご注文例 Ordering Example

**SF - 6.0 × 12**

d ℓ

商品コード Code

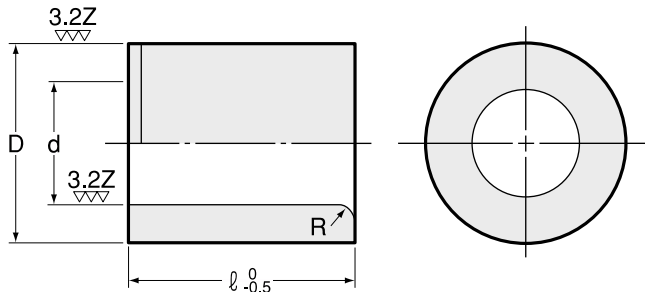
**0000 062 060 12**

品区 コード d ℓ  
 CODE  
 F:061  
 SF:062

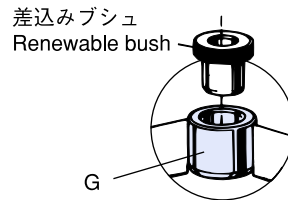
# G 型

## 案内用固定ブッシュ

### Headless Liner Bush Type G



### 使用例 Example



### 内径に対する外径の振れ Concentric runout (T.I.R.) of O.D. to I.D.

d	8.0 ~ 18.0	18.1 ~ 50.0	50.1 ~ 55.0
<b>G</b>	0.005 以内 0.005 or less	0.008 以内 0.008 or less	0.010 以内 0.010 or less

- 案内用固定ブッシュは差込みブッシュの案内に使用下さい。(ドリル加工不可)
- 案内用固定ブッシュの外径 (D) は p6 公差なので、ブッシュプレートの穴を H7 公差で製作して圧入して下さい。
- 冷しばめでのご使用はブッシュが変形する場合があります。
  - Headless liner bush is used for guide of renewable bush. (Not for guide of drill)
  - Tolerance of Liner Bushing O.D. (D) is p6. Press fit the Liner Bushing in H7 tolerance bored hole on bushing plate.
  - Cooling fit may deform the bushing.

ブッシュプレートの内径 I.D.(d) of hole in bush plate	12	15	18	22	26	30	35	42	48	55	62	70
<b>H7 公差 Tolerance H7</b>	+0.018 0	+0.021 0	+0.025 0	+0.030 0								

d	D (p6)	R	ℓ									
			12	16	20	25	30	35	45			
<b>8</b>	+0.032 +0.023	12	+0.029 +0.018	2	1,100	1,210						
<b>10</b>	+0.032 +0.023	15	+0.029 +0.018	2	1,100	1,210						
<b>12</b>	+0.036 +0.025	18	+0.029 +0.018	2		1,260	1,380					
<b>15</b>	+0.036 +0.025	22	+0.035 +0.022	2		1,420	1,550					
<b>18</b>	+0.037 +0.026	26	+0.035 +0.022	2			1,590	1,740				
<b>22</b>	+0.040 +0.027	30	+0.035 +0.022	3			1,740	1,910				
<b>26</b>	+0.040 +0.027	35	+0.042 +0.026	3				1,890	2,100			
<b>30</b>	+0.041 +0.028	42	+0.042 +0.026	3				2,070	2,250			
<b>35</b>	+0.045 +0.029	48	+0.042 +0.026	4					2,540	2,780		
<b>42</b>	+0.045 +0.029	55	+0.051 +0.032	4					2,850	3,110		
<b>48</b>	+0.045 +0.029	62	+0.051 +0.032	4						3,560	3,890	
<b>55</b>	+0.053 +0.034	70	+0.051 +0.032	4						4,420	4,820	

### ご注文例 Ordering Example

**G - 8.0 × 12**  
d ℓ

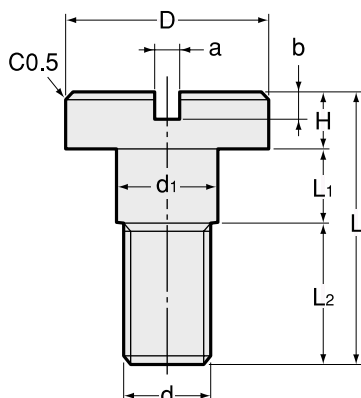
### 商品コード Code

**0000 071 080 12**  
品区 コード d ℓ  
CODE CODE

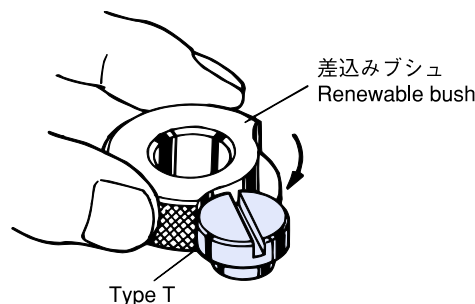
# T 型

## 止めネジ

### Lock Screw Type T

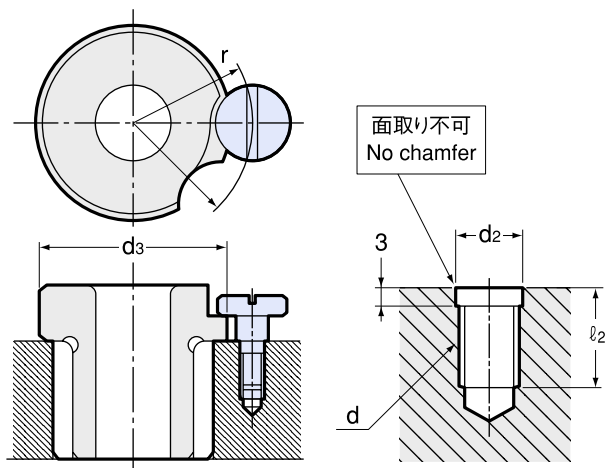


#### 使用例 Example



型式 Model	d		d1	D	a	b	H	L1	L2	L	—
	寸法 Size	ピッチ Pitch									
T-5	5	0.8 (0.9)	6 ±0.2	12 ±0.2	1.6	1.5	3	4 ±0.1	9	16	150
T-6	6	1	7 ±0.2	15 ±0.2	1.6	2	4	5.5 ±0.2	10.5	20	180
T-8	8	1.25	9 ±0.2	18 ±0.3	2	2.5	5	6.5 ±0.2	12.5	24	220

#### 止めネジ用メネジの位置と寸法 Position and dimension of lock screw internal thread



d3	d	基準寸法 Std size	許容差 Tolerance	d2	l2
16	5	12	±0.2	5.2	11
19	5	13.5	±0.2	5.2	11
22	5	15	±0.2	5.2	11
26	5	17	±0.3	5.2	11
30	5	19	±0.3	5.2	11
35	6	22	±0.3	6.2	14
40	6	24.5	±0.3	6.2	14
47	6	28	±0.3	6.2	14
55	8	33	±0.3	8.2	16
62	8	36.5	±0.3	8.2	16
69	8	40	±0.3	8.2	16
77	8	44	±0.3	8.2	16

#### ご注文例 Ordering Example

**T - 5(0.9)**  
d ピッチ  
Pitch

#### 商品コード Code

T-5 (0.8) : 0003 00000508  
T-5 (0.9) : 0003 00000509  
T-6 : 0003 00000600  
T-8 : 0003 00000800

T-5 は P=0.8 (ISO) と P=0.9 (JIS) がありますので、P (ピッチ) を 0.8 もしくは 0.9 とご指定下さい。  
T-5 is available in P = 0.8 (ISO) and P = 0.9 (JIS) .When ordering, please specify P (pitch) 0.8 or 0.9.



# R 型

## 止めガネ

### Round Clamp Type R

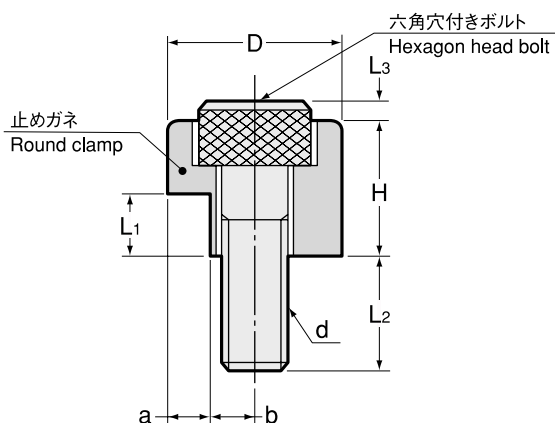
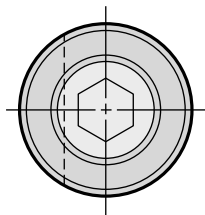
BT  
AHO-A  
HSK-A/E/F/C  
HSK-T  
C  
UTS  
ST  
専用機  
関連機器  
ブッシュ・メントリ

ブッシュ・メントリ  
Drill Jig Bush

クラムジグ  
Clamp Jig

N U 用メントリシリーズ  
Chamfering Cutter Series

メントリシリーズ  
Chamfering Series



### 用途 Application

止めガネは、次の時に使用されます。

1. 切欠き型差込みブッシュへ著しい回転荷重が働く時。
2. T型止めネジの代りに切欠き型差込みブッシュ (D・E・F型) の回転防止用としてそのまま使用できます。

Round clamp can be used in following cases.

1. Heavier round load is put on renewable bush.
2. Round clamp can be used to prevent rotating of renewable bushing (Type D, E and F)

型式 Model	d		D	a	b	H	L1	L2	L3	六角穴つきボルト Hexagon headed bolt	六角レンチ寸法 Size of hexagon wrench	—
	寸法 Size	ピッチ Pitch										
R-5	5	0.8	12.3 ±0.05	3 <sup>0</sup> <sub>-0.1</sub>	3.15	8	4	9	3	M5 × 15	4	200
R-6	6	1	15.5 ±0.05	4 <sup>0</sup> <sub>-0.1</sub>	3.75	12	5.5	8	2	M6 × 16	5	230
R-8	8	1.25	19.5 ±0.05	5 <sup>0</sup> <sub>-0.1</sub>	4.75	15	6.5	10.5	2.5	M8 × 20	6	280

止めガネには、六角穴付きボルトが含まれています。  
Hexagon headed bolt is included in round clamp.

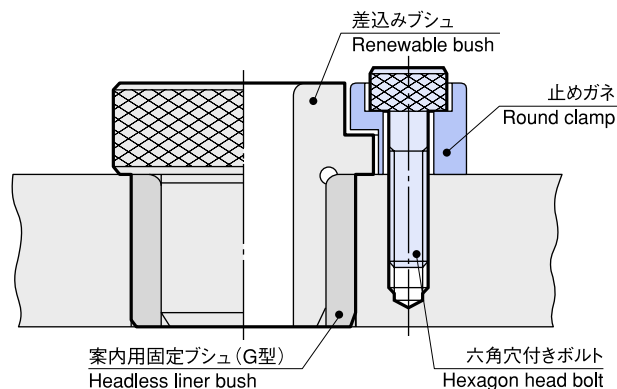
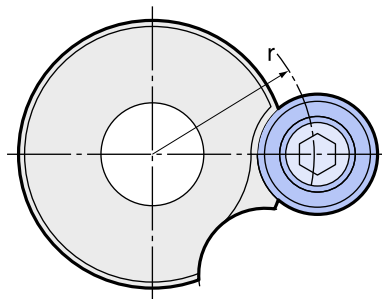
### 止めネジ用メネジの位置と寸法 Position and dimension of lock screw internal thread

T型止めネジと同じで、T型止めネジ用メネジの位置と寸法を参照下さい。  
Round clamp has the same position and dimension as those of T type lock screw.

### 商品コード Code

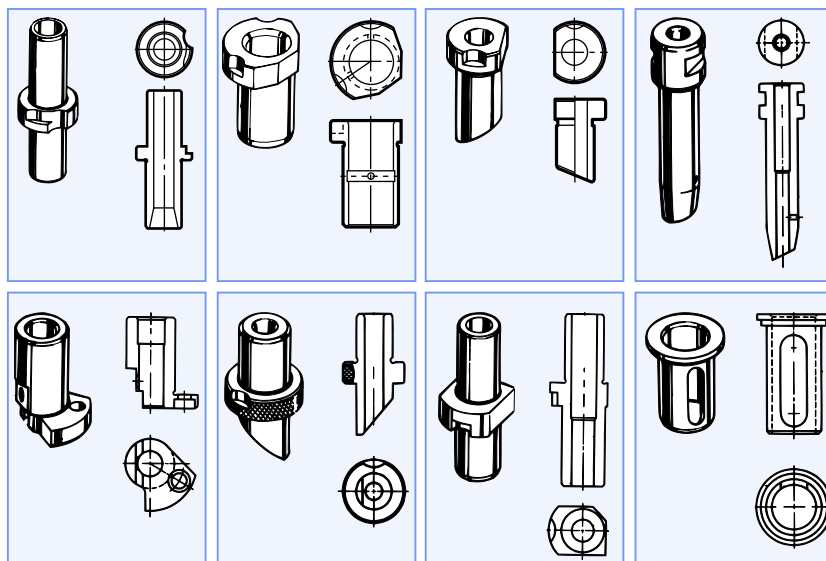
R-5 : 0007 00000005  
R-6 : 0007 00000006  
R-8 : 0007 00000008

### 使用例 Example





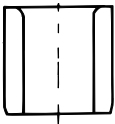

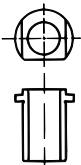

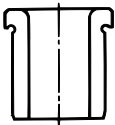

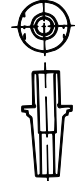
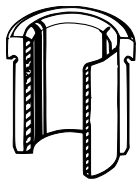

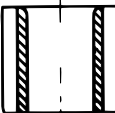

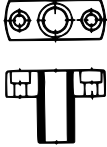

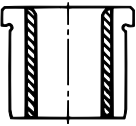

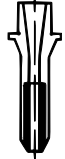
特殊スチールブッシュ  
Special steel bush

- 品質：形状・寸法精度・材質（SK・SKS・SKD・SKH・PBB・FC）は図面指示に従います。
- 数量：1ヶより製作いたします。
- 納期：打合わせにて決定させていただきます。
- 価格：その都度お見積りいたします。
- Made to order with specifications supplied. (Shape, size, precision, material etc.)
- Quantity :1 pc.or more.
- Delivery :As arranged.
- Price :Available upon request.



特殊超硬ブッシュ・特殊セラミックブッシュ  
Carbide bush and ceramic bush

- 品質：形状・寸法精度・材質は図面指示に従います。
- 数量：1ヶより製作いたします。
- 納期：打合わせにて決定させていただきます。
- 価格：その都度お見積りいたします。
- Made to order with specifications supplied.
- Quantity :1 pc.or more.
- Delivery :As arranged.
- Price :Available upon request.

タイプ TYPE	固定ブッシュ PRESS FIT BUSH		差し込みブッシュ RENEWABLE BUSH	
 ソリッドタイプ SOLID TYPE				
				
 ライナータイプ LINER TYPE				
				

上記以外の形状品もお申し付け下さい。尚、見積りのご依頼には必ず図面を添えて下さい。  
Non-standard bushing can be made upon request. In such a case, a drawing must be attached to your request for quote without fail.