



HSK・T ターニングツール

HSK・T Turning Tools

ISO標準規格 ISO Standard

複合加工機用 **HSK・T** ツーリング
HSK・T Tooling System for Multi-Tasking Machines

特殊防錆処理

Rustproof

※シャンク部等除く
Some exceptions apply

クーラント対応

Coolant feeding

enabled



HSK-Tとは? What is HSK-T?

複合加工機の旋削機能を最大限に発揮するために作られたインターフェースです。

2008年に「ISO12164-3:2008」として国際標準規格化されました。

HSK-T interface was developed to maximize cutting ability of multi-tasking machines.

HSK-T interface became ISO standard (ISO121 164-3:2008) in 2008.

HSK-Tの特長 ①

Feature 1

HSK-Aとの互換性あり

Compatible with HSK-A

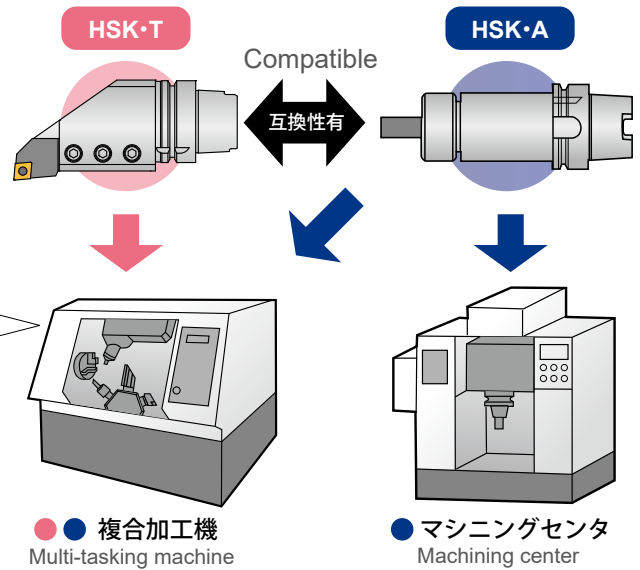
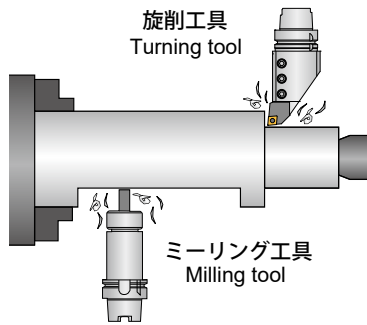
ISO標準規格のHSK-Tシャックは、マシニングセンタ用のHSK-Aシャックと互換性があります。

HSK-T shank is compatible with HSK-A shank that is used for machining centers.

複合加工機とは

ミーリング機能と旋削機能を併せ持った工作機械です。

What is the multi-tasking machine?
Multi-tasking machine combines milling and turning processes, which were conventionally processed on multiple machines, onto one machine.



HSK-Tの特長 ②

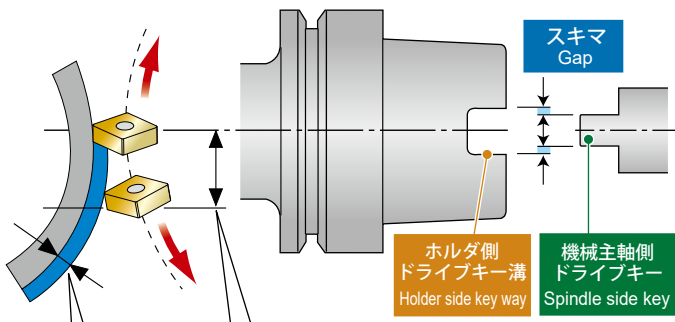
Feature 2

旋削加工時の加工精度が向上

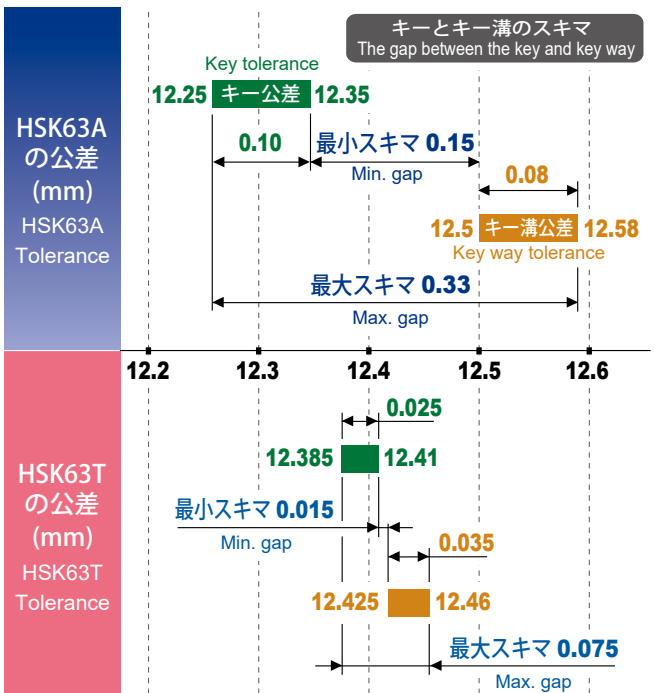
Increased cutting accuracy at turning process

機械主軸側のドライブキーとホルダ側のドライブキー溝のスキマを最小限に設定。刃先高さを高精度に維持できるため、加工精度が向上し、加工径のバラツキを抑えることができます。

HSK-T shank was designed to minimize the gap between the key and key way. Consequently, cutting edge height was sustained accurately and cutting accuracy was improved. Invariant cutting diameter was realized as well.



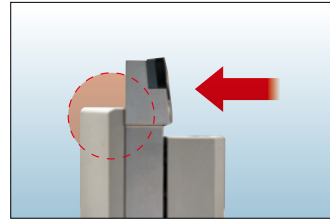
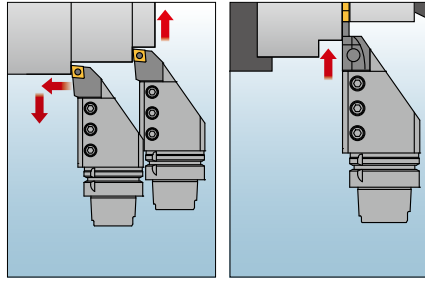
芯ズレにより加工径が変化してしまいます。The gap causes variant cutting diameters.
加工径バラツキ (φ50の場合) Example at φ50
HSK63T : 3μm HSK63A : 14μm HSK63T : 3μm HSK63A : 14μm



SBV

外径・突切り加工用
For External / Cut-off

□20, □25, □32



バイト受け形状で高剛性
High rigidity by bit support design.



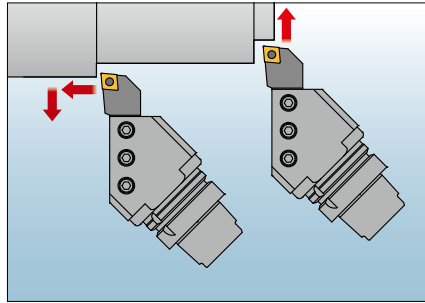
SBN

外径・端面加工用
For External / Facing

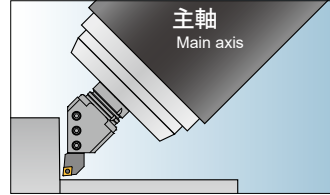
□20, □25, □32

本製品の製造・販売について
株式会社森精機製作所様・特許第3720202号の
実施承諾を受けています。

MORI SEIKI CO.,LTD granted NT TOOL a manufacturing and
distribution license under the patent No.3720202.



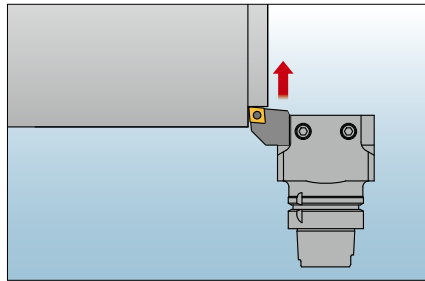
主軸を斜めに傾けることで、
ワークとの干渉を避けることができます。
Interference with work piece can be avoided
by tilting main axis.



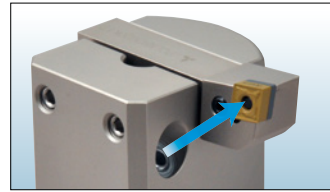
SBH

端面加工用
For Facing

□20, □25, □32



左右勝手共用 For both Right and Left-hand



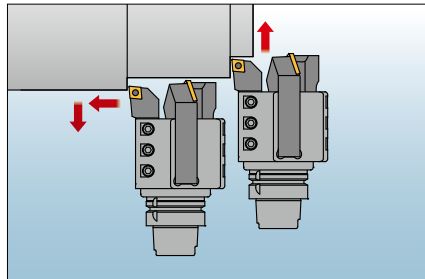
クーラントは左右勝手共に対応しています。
Coolant feeding enabled for both Right and Left-hand



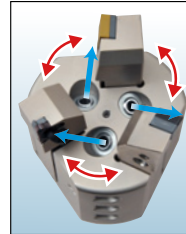
SBT

外径・端面加工用
For External / Facing

□20, □25



バイト3本取付対応 Triple bits type



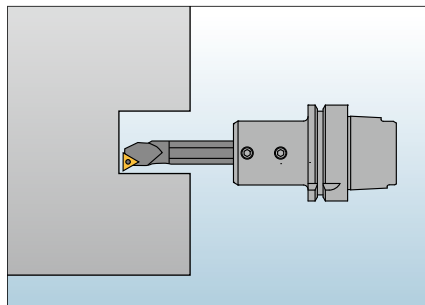
クーラントも
3箇所対応
しています。
Coolant feeding
enabled for
all three bits



TSB

ボーリングバー用
For Boring bar

φ 8-50



クーラントスリーブ Coolant/Size Reduction Sleeve



クーラント穴のないボーリングバーを使用する場合でも、
専用スリーブTSS型を併用することで
クーラントに対応します。

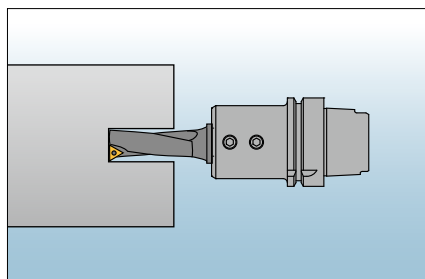
Coolant feeding enabled for a boring bar
without oil hole using TSS sleeve.



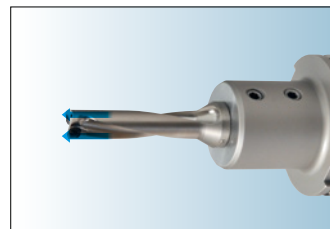
TSD

ドリル用
For Drill

φ 16-50



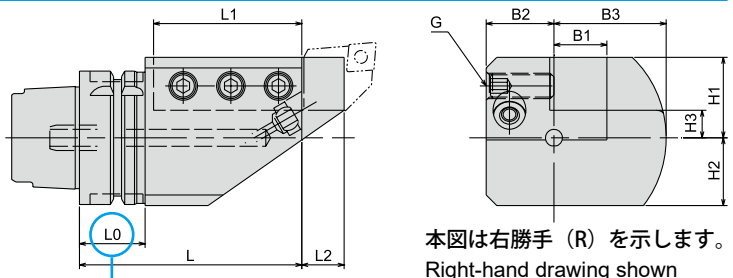
クーラント対応 Coolant feeding enabled



SBV 外径・突切り加工用 For External / Cut-off

HSK63A, HSK100Aには標準でマニュアルクランプ穴が空いています。
HSK63A, HSK100A have manual clamp holes in the shank.

1. クーラントノズルの方向を調整することができます。(バイトの形状によっては、刃先にクーラントがかかりにくいことがあります。)
 2. 角バイトは必要に応じて切断してお使いください。
 3. IDチップ用穴はついていません。
 4. 許容クーラント圧は2MPaです。
1. Direction of coolant nozzle can be adjusted. (Coolant may not reach the cutting edge properly depending on the bit shape.)
 2. Please shorten a square bit if necessary.
 3. HSK-T type has no ID chip recess.
 4. Maximum coolant pressure : 2MPa



注意 Caution
★ : ATC アーム及びマガジン内での干渉にご注意ください。
★ : Take caution against A.T.C. arm and tool magazine interference.

| 商品コード Code | 型式 Model | L | L1 | L2 | B1 | B2 | B3 | H1 | H2 | H3 | L0 | G | Kg |
|---------------|----------------------------|-----|-----|----|----|----|------|----|----|----|----|-----|-----|
| 5900 04040095 | HSK50T -SBV2020 R -95 | 95 | 60 | 15 | 20 | 25 | 43.5 | 25 | 25 | 5 | 31 | M10 | 2 |
| 5900 04041095 | L -95 | 95 | 60 | 15 | 20 | 25 | 43.5 | 25 | 25 | 5 | 31 | M10 | 2 |
| 5900 75040095 | HSK63T -SBV2020 R -95 -H | 95 | 60 | 15 | 20 | 32 | 43.5 | 33 | 32 | 13 | 32 | M10 | 2.7 |
| 5900 75041095 | L -95 -H | 95 | 60 | 15 | 20 | 32 | 43.5 | 33 | 32 | 13 | 32 | M10 | 2.7 |
| 5900 75050105 | -SBV2525 R -105 -H | 105 | 70 | 20 | 25 | 32 | 45 | 30 | 30 | 5 | 32 | M12 | 2.9 |
| 5900 75051105 | L -105 -H | 105 | 70 | 20 | 25 | 32 | 45 | 30 | 30 | 5 | 32 | M12 | 2.9 |
| 5900 77050150 | HSK100T -SBV2525 R -150 -H | 150 | 110 | 20 | 25 | 37 | 59 | 48 | 43 | 23 | 35 | M12 | 8.5 |
| 5900 77051150 | L -150 -H | 150 | 110 | 20 | 25 | 37 | 59 | 48 | 43 | 23 | 35 | M12 | 8.5 |
| 5900 77060150 | -SBV3232 R -150 -H | 150 | 110 | 20 | 32 | 40 | 68.5 | 45 | 43 | 15 | 35 | M14 | 9 |
| 5900 77061150 | L -150 -H | 150 | 110 | 20 | 32 | 40 | 68.5 | 45 | 43 | 15 | 35 | M14 | 9 |

ご注文例 Ordering Example

マニュアルクランプ穴無し (HSK50T)

Without manual clamping hole (HSK50T)

HSK50T - SBV 2020 R - 95
 シャンクサイズ 勝手 突き出し長さ(L)
 Shank size Left hand - L Right hand - R Projection length

ご注文例 Ordering Example

マニュアルクランプ穴付き (HSK63T, HSK100T)

With manual clamping hole (HSK63T, HSK100T)

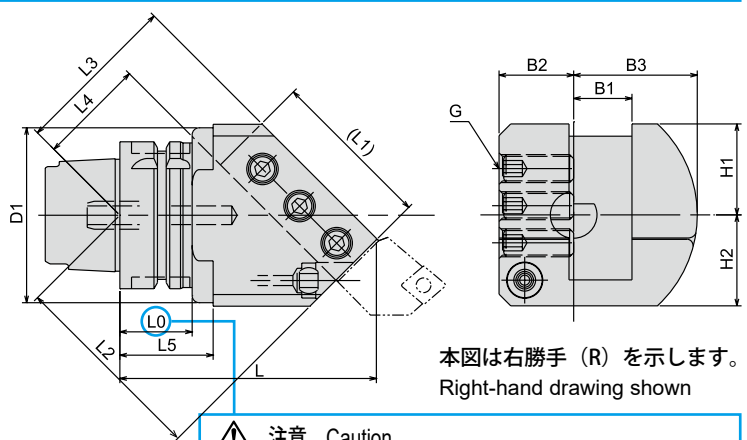
HSK63T - SBV 2020 R - 95 - H
 シャンクサイズ 勝手 突き出し長さ(L) マニュアルクランプ穴付
 Shank size Left hand - L Right hand - R Projection length With manual clamping hole

SBN 外径・端面加工用 For External / Facing

本製品の製造・販売について株式会社森精機製作所様：
特許第 3720202 号の実施承諾を受けています。
MORI SEIKI CO.,LTD granted NT TOOL a manufacturing and distribution license under the patent No.3720202 .

HSK63A, HSK100Aには標準でマニュアルクランプ穴が空いています。
HSK63A, HSK100A have manual clamp holes in the shank.

1. クーラントノズルの方向を調整することができます。(バイトの形状によっては、刃先にクーラントがかかりにくいことがあります。)
 2. 角バイトは必要に応じて切断してお使いください。
 3. IDチップ用穴はついていません。
 4. 許容クーラント圧は2MPaです。
1. Direction of coolant nozzle can be adjusted. (Coolant may not reach the cutting edge properly depending on the bit shape.)
 2. Please shorten a square bit if necessary.
 3. HSK-T type has no ID chip recess.
 4. Maximum coolant pressure : 2MPa



注意 Caution
★ : ATC アーム及びマガジン内での干渉にご注意ください。
★ : Take caution against A.T.C. arm and tool magazine interference.

| 商品コード Code | 型式 Model | L | (L1) | L2 | L3 | L4 | L5 | D1 | B1 | B2 | B3 | H1 | H2 | L0 | G | Kg |
|---------------|----------------------------|-----|------|-------|------|------|----|----|----|----|------|----|----|----|-----|-----|
| 5900 04240110 | HSK50T -SBN2020 R -110 | 110 | 60 | 83.1 | 72.8 | 52.8 | - | - | 20 | 25 | 43.5 | 35 | 35 | 31 | M10 | 2.4 |
| 5900 04241110 | L -110 | 110 | 60 | 83.1 | 72.8 | 52.8 | - | - | 20 | 25 | 43.5 | 35 | 35 | 31 | M10 | 2.4 |
| 5900 75240110 | HSK63T -SBN2020 R -110 -H | 110 | 60 | 83.1 | 72.8 | 52.8 | - | - | 20 | 32 | 43.5 | 35 | 35 | 32 | M10 | 2.9 |
| 5900 75241110 | L -110 -H | 110 | 60 | 83.1 | 72.8 | 52.8 | - | - | 20 | 32 | 43.5 | 35 | 35 | 32 | M10 | 2.9 |
| 5900 75250110 | -SBN2525 R -110 -H | 110 | 70 | 85.2 | 70.8 | 45.8 | 40 | 90 | 25 | 32 | 53 | 39 | 39 | 32 | M12 | 3.2 |
| 5900 75251110 | L -110 -H | 110 | 70 | 85.2 | 70.8 | 45.8 | 40 | 90 | 25 | 32 | 53 | 39 | 39 | 32 | M12 | 3.2 |
| 5900 77250135 | HSK100T -SBN2525 R -135 -H | 135 | 70 | 102.9 | 88.5 | 63.5 | - | - | 25 | 32 | 59 | 43 | 43 | 35 | M12 | 6.4 |
| 5900 77251135 | L -135 -H | 135 | 70 | 102.9 | 88.5 | 63.5 | - | - | 25 | 32 | 59 | 43 | 43 | 35 | M12 | 6.4 |
| 5900 77260140 | -SBN3232 R -140 -H | 140 | 85 | 109.9 | 89 | 59 | - | - | 32 | 37 | 68.5 | 48 | 43 | 35 | M14 | 7.2 |
| 5900 77261140 | L -140 -H | 140 | 85 | 109.9 | 89 | 59 | - | - | 32 | 37 | 68.5 | 48 | 43 | 35 | M14 | 7.2 |

ご注文例 Ordering Example

マニュアルクランプ穴無し (HSK50T)

Without manual clamping hole (HSK50T)

HSK50T - SBN 2020 R - 110
 シャンクサイズ 勝手 突き出し長さ(L)
 Shank size Left hand - L Right hand - R Projection length

ご注文例 Ordering Example

マニュアルクランプ穴付き (HSK63T, HSK100T)

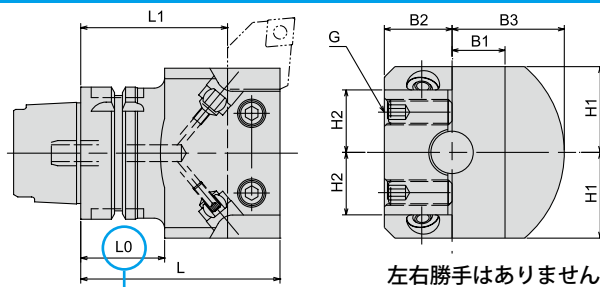
With manual clamping hole (HSK63T, HSK100T)

HSK63T - SBN 2020 R - 110 - H
 シャンクサイズ 勝手 突き出し長さ(L) マニュアルクランプ穴付
 Shank size Left hand - L Right hand - R Projection length With manual clamping hole

SBH 端面加工用 For Facing

HSK63A, HSK100Aには標準でマニュアルクランプ穴が空いています。
 HSK63A, HSK100A have manual clamp holes in the shank.

1. クーラントノズルの方向を調整することができます。(バイトの形状によっては、刃先にクーラントがかかりにくいことがあります。)
 2. 角バイトは必要に応じて切断してお使いください。
 3. クーラントノズル用詰栓 (M5×15) 1個を付属しています。
 4. IDチップ用穴はありません。
 5. 許容クーラント圧は2MPaです。
1. Direction of coolant nozzle can be adjusted. (Coolant may not reach the cutting edge properly depending on the bit shape.)
2. Please shorten a square bit if necessary.
 3. One plug screw for coolant nozzle (M5×15) is included.
 4. HSK-T type has no ID chip recess.
 5. Maximum coolant pressure : 2MPa



左右勝手はありません。
 For both Right and Left-hand

注意 Caution
 ★: ATC アーム及びマガジン内での干渉にご注意ください。
 ★: Take caution against A.T.C. arm and tool magazine interference.

| 商品コード Code | 型式 Model | L | L1 | B1 | B2 | B3 | H1 | H2 | L0 | G | Kg |
|---------------|----------------------------|-----|-----|----|----|------|------|------|----|-----|-----|
| 5900 04342090 | HSK50T -SBH2020 N -90 | 90 | 70 | 20 | 25 | 43.5 | 27.5 | — | 40 | M10 | 1.8 |
| 5900 04342120 | N -120 | 120 | 100 | 20 | 25 | 43.5 | 27.5 | — | 70 | M10 | 2.3 |
| 5900 75342090 | HSK63T -SBH2020 N -90 -H | 90 | 70 | 20 | 32 | 43.5 | 30 | — | 40 | M10 | 2.5 |
| 5900 75352090 | -SBH2525 N -90 -H | 90 | 65 | 25 | 32 | 53 | 40.5 | 29.5 | 40 | M12 | 3.0 |
| 5900 75352120 | N -120 -H | 120 | 95 | 25 | 32 | 53 | 40.5 | 29.5 | 70 | M12 | 3.7 |
| 5900 77352105 | HSK100T -SBH2525 N -105 -H | 105 | 80 | 25 | 32 | 59 | 48 | 37 | 35 | M12 | 6.1 |
| 5900 77352150 | N -150 -H | 150 | 125 | 25 | 32 | 59 | 48 | 37 | 35 | M12 | 8.9 |
| 5900 77362105 | -SBH3232 N -105 -H | 105 | 75 | 32 | 40 | 68.5 | 57 | 43 | 35 | M14 | 7.4 |

ご注文例 Ordering Example

マニュアルクランプ穴無し (HSK50T)

Without manual clamping hole (HSK50T)

HSK50T - SBH 2020 N - 90

シャンクサイズ

Shank size



突き出し長さ(L)

Projection length

ご注文例 Ordering Example

マニュアルクランプ穴付き (HSK63T, HSK100T)

With manual clamping hole (HSK63T, HSK100T)

HSK63T - SBH 2020 N - 90 - H

シャンクサイズ

Shank size



突き出し長さ(L)

Projection length

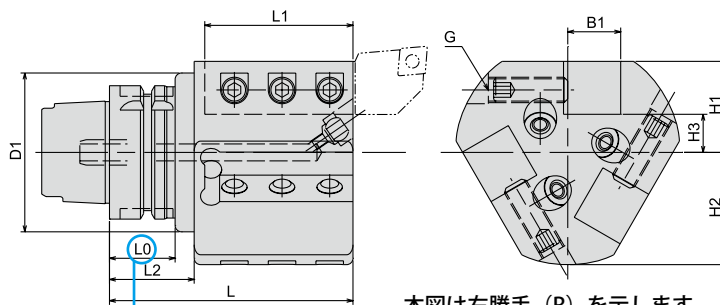
マニュアルクランプ穴付

With manual clamping hole

SBT 外径・端面加工用 For External / Facing

HSK63A, HSK100Aには標準でマニュアルクランプ穴が空いています。
 HSK63A, HSK100A have manual clamp holes in the shank.

1. クーラントノズルの方向を調整することができます。(バイトの形状によっては、刃先にクーラントがかかりにくいことがあります。)
 2. 角バイトは必要に応じて切断してお使いください。
 3. クーラントノズル用詰栓 (M5×15) 2個を付属しています。
 4. IDチップ用穴はありません。
 5. 許容クーラント圧は2MPaです。
1. Direction of coolant nozzle can be adjusted. (Coolant may not reach the cutting edge properly depending on the bit shape.)
2. Please shorten a square bit if necessary.
 3. Two plug screws for coolant nozzle (M5×15) are included.
 4. HSK-T type has no ID chip recess.
 5. Maximum coolant pressure : 2MPa



本図は右勝手 (R) を示します。
 Right-hand drawing shown

注意 Caution
 ★: ATC アーム及びマガジン内での干渉にご注意ください。
 ★: Take caution against A.T.C. arm and tool magazine interference.

| 商品コード Code | 型式 Model | L | L1 | L2 | D1 | B1 | H1 | H2 | H3 | L0 | G | Kg |
|---------------|----------------------------|-----|-----|----|----|----|----|------|----|----|-----|-----|
| 5900 04140095 | HSK50T -SBT2020 R -95 | 95 | 60 | — | — | 20 | 35 | 43.5 | 15 | 31 | M10 | 2.3 |
| 5900 04141095 | L -95 | 95 | 60 | — | — | 20 | 35 | 43.5 | 15 | 31 | M10 | 2.3 |
| 5900 75140095 | HSK63T -SBT2020 R -95 -H | 95 | 60 | — | — | 20 | 35 | 43.5 | 15 | 32 | M10 | 2.6 |
| 5900 75141095 | L -95 -H | 95 | 60 | — | — | 20 | 35 | 43.5 | 15 | 32 | M10 | 2.6 |
| 5900 75150115 | -SBT2525 R -115 -H | 115 | 70 | 40 | 90 | 25 | 43 | 53 | 18 | 32 | M12 | 4.4 |
| 5900 75151115 | L -115 -H | 115 | 70 | 40 | 90 | 25 | 43 | 53 | 18 | 32 | M12 | 4.4 |
| 5900 77150150 | HSK100T -SBT2525 R -150 -H | 150 | 110 | — | — | 25 | 48 | 59 | 23 | 35 | M12 | 8.9 |
| 5900 77151150 | L -150 -H | 150 | 110 | — | — | 25 | 48 | 59 | 23 | 35 | M12 | 8.9 |

ご注文例 Ordering Example

マニュアルクランプ穴無し (HSK50T)

Without manual clamping hole (HSK50T)

HSK50T - SBT 2020 R - 95

シャンクサイズ

Shank size



勝手

Left hand - L
 Right hand - R

突き出し長さ(L)

Projection length

ご注文例 Ordering Example

マニュアルクランプ穴付き (HSK63T, HSK100T)

With manual clamping hole (HSK63T, HSK100T)

HSK63T - SBT 2020 R - 95 - H

シャンクサイズ

Shank size



勝手

Left hand - L
 Right hand - R

突き出し長さ(L)

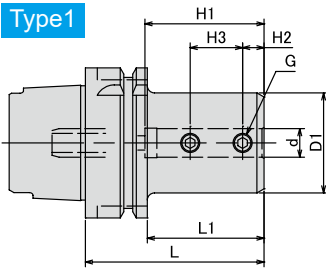
Projection length

マニュアルクランプ穴付

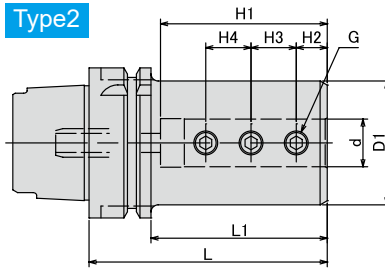
With manual clamping hole

TSB ボーリングバー用 For Boring bar

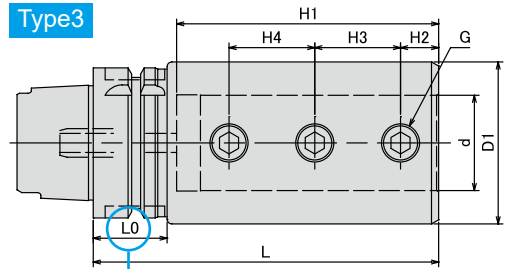
Type1



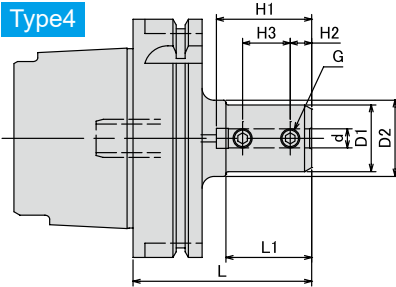
Type2



Type3



Type4



注意 Caution
 ★：ATC アーム及びマガジン内での干渉にご注意ください。
 ★：Take caution against A.T.C. arm and tool magazine interference.

HSK63A、HSK100Aには標準でマニュアルクランプ穴が空いています。
 HSK63A, HSK100A have manual clamp holes in the shank.

1. TSB40に専用スリーブTSS型を使用することで様々なサイズのボーリングバーをチャッキングすることができます。
2. IDチップ用穴はついていません。
1. Various sizes of boring bar can be clamped by using the coolant/size reduction sleeve, TSS with TSB40.
2. HSK-T type has no ID chip recess.

| 商品コード Code | 型式 Model | Type | d | L | L1 | D1 | D2 | H1 | H2 | H3 | H4 | L0 | G | Kg |
|---------------|----------------------|------|----|-----|-----|----|----|-----|----|----|----|----|-----|-----|
| 5910 04008065 | HSK50T -TSB8 -65 | 1 | 8 | 65 | 39 | 28 | - | 40 | 9 | 20 | - | - | M8 | 0.7 |
| 5910 04010070 | -TSB10 -70 | 1 | 10 | 70 | 44 | 35 | - | 45 | 9 | 22 | - | - | M8 | 0.8 |
| 5910 04012075 | -TSB12 -75 | 1 | 12 | 75 | 49 | 42 | - | 50 | 9 | 22 | - | - | M8 | 1 |
| 5910 04016095 | -TSB16 -95 | 2 | 16 | 95 | 69 | 48 | - | 70 | 14 | 18 | 18 | - | M10 | 1.3 |
| 5910 04020095 | -TSB20 -95 | 3 | 20 | 95 | - | 52 | - | 70 | 14 | 18 | 18 | 31 | M10 | 1.4 |
| 5910 04025110 | -TSB25 -110 | 3 | 25 | 110 | - | 62 | - | 85 | 14 | 26 | 26 | 31 | M12 | 2.1 |
| 5910 04032125 | -TSB32 -125 | 3 | 32 | 125 | - | 62 | - | 100 | 14 | 30 | 30 | 31 | M12 | 2.1 |
| 5910 75008065 | HSK63T -TSB8 -65 -H | 1 | 8 | 65 | 39 | 28 | - | 40 | 9 | 20 | - | - | M8 | 0.9 |
| 5910 75010070 | -TSB10 -70 -H | 1 | 10 | 70 | 44 | 35 | - | 45 | 9 | 22 | - | - | M8 | 1.1 |
| 5910 75012075 | -TSB12 -75 -H | 1 | 12 | 75 | 49 | 42 | - | 50 | 9 | 22 | - | - | M8 | 1.2 |
| 5910 75016100 | -TSB16 -100 -H | 2 | 16 | 100 | 74 | 48 | - | 70 | 14 | 18 | 18 | - | M10 | 1.7 |
| 5910 75020100 | -TSB20 -100 -H | 2 | 20 | 100 | 74 | 52 | - | 70 | 14 | 18 | 18 | - | M10 | 1.8 |
| 5910 75025115 | -TSB25 -115 -H | 2 | 25 | 115 | 89 | 62 | - | 85 | 14 | 26 | 26 | - | M12 | 2.5 |
| 5910 75032130 | -TSB32 -130 -H | 2 | 32 | 130 | 104 | 62 | - | 100 | 14 | 30 | 30 | - | M12 | 2.6 |
| 5910 75040145 | -TSB40 -145 -H | 3 | 40 | 145 | - | 68 | - | 115 | 16 | 36 | 36 | 32 | M16 | 2.9 |
| 5910 77008075 | HSK100T -TSB8 -75 -H | 4 | 8 | 75 | 36 | 28 | 32 | 40 | 9 | 20 | - | - | M8 | 2.4 |
| 5910 77010080 | -TSB10 -80 -H | 1 | 10 | 80 | 51 | 35 | - | 45 | 9 | 22 | - | - | M8 | 2.5 |
| 5910 77012085 | -TSB12 -85 -H | 1 | 12 | 85 | 56 | 42 | - | 50 | 9 | 22 | - | - | M8 | 2.7 |
| 5910 77016105 | -TSB16 -105 -H | 2 | 16 | 105 | 76 | 48 | - | 70 | 14 | 18 | 18 | - | M10 | 3.1 |
| 5910 77020105 | -TSB20 -105 -H | 2 | 20 | 105 | 76 | 52 | - | 70 | 14 | 18 | 18 | - | M10 | 3.2 |
| 5910 77025120 | -TSB25 -120 -H | 2 | 25 | 120 | 91 | 62 | - | 85 | 14 | 26 | 26 | - | M12 | 4 |
| 5910 77032135 | -TSB32 -135 -H | 2 | 32 | 135 | 106 | 72 | - | 100 | 14 | 30 | 30 | - | M12 | 4.9 |
| 5910 77040150 | -TSB40 -150 -H | 2 | 40 | 150 | 121 | 82 | - | 115 | 16 | 36 | 36 | - | M16 | 6 |
| 5910 77050180 | -TSB50 -180 -H | 2 | 50 | 180 | 151 | 92 | - | 145 | 18 | 38 | 38 | - | M16 | 7.8 |

ご注文例 Ordering Example

マニュアルクランプ穴無し (HSK50T)

Without manual clamping hole (HSK50T)

HSK50T - TSB 8 - 65

シャンクサイズ
Shank size

D 突き出し長さ(L)
Projection length

ご注文例 Ordering Example

マニュアルクランプ穴付き (HSK63T, HSK100T)

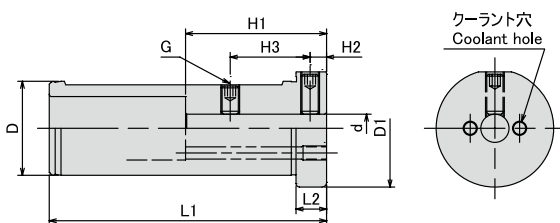
With manual clamping hole (HSK63T, HSK100T)

HSK63T - TSB 8 - 65 - H

シャンクサイズ
Shank size

D 突き出し長さ(L) マニュアルクランプ穴付
Projection length With manual clamping hole

TSS TSB40 専用スリーブ Coolant/Size Reduction Sleeve for TSB40



ご注文例 Ordering Example

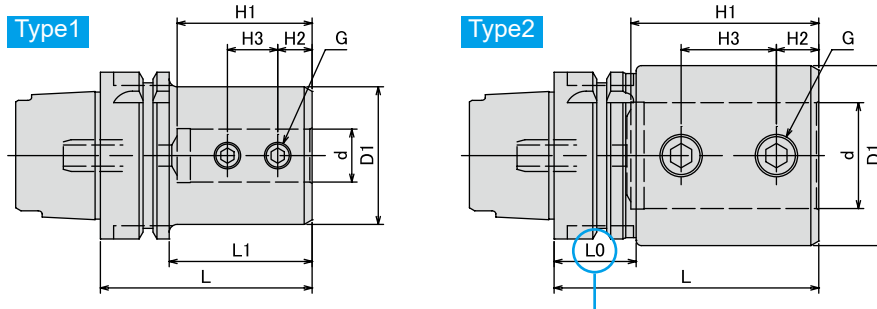
TSS40 - 10

D d

| 商品コード Code | 型式 Model | d | L1 | L2 | D | D1 | H1 | H2 | H3 | G | Kg |
|---------------|-------------|----|-----|----|----|----|----|----|----|----|-----|
| 5914 00004008 | TSS 40 -8 | 8 | 118 | 13 | 40 | 50 | 50 | 7 | 34 | M8 | 1 |
| 5914 00004010 | -10 | 10 | 118 | 13 | 40 | 50 | 50 | 7 | 34 | M8 | 1 |
| 5914 00004012 | -12 | 12 | 118 | 13 | 40 | 50 | 60 | 7 | 34 | M8 | 1 |
| 5914 00004016 | -16 | 16 | 118 | 13 | 40 | 50 | 70 | 7 | 34 | M8 | 0.9 |

1. TSB40 にのみご使用できます。
2. クーラントを使用する場合、2つのクーラント穴の使用しない方に詰栓をして、ご使用下さい。
3. クーラント穴用詰栓 (M6×10) 1個を付属しています。
4. TSB40に専用スリーブTSS型を使用することで様々なサイズのボーリングバーをチャッキングすることもできます。
1. TSS can be used for TSB40 only.
2. For coolant use, plug one of two coolant holes with plug screw.
3. One plug screw for coolant hole (M6×10) is included.
4. Various sizes of boring bar can be clamped by using the coolant/size reduction sleeve, TSS with TSB40.

TSD ドリル用 For Drill



⚠ 注意 Caution

- ★：ATC アーム及びマガジン内での干渉にご注意ください。
- ★：Take caution against A.T.C. arm and tool magazine interference.

| 商品コード Code | 型式 Model | Type | d | L | L1 | D1 | H1 | H2 | H3 | L0 | G | Kg |
|---------------|-----------------------|------|----|-----|----|----|----|----|----|----|-----|-----|
| 5910 04116075 | HSK50T -TSD16 -75 | 1 | 16 | 75 | 49 | 48 | 49 | 14 | 18 | — | M10 | 1.1 |
| 5910 04120080 | -TSD20 -80 | 2 | 20 | 80 | — | 52 | 51 | 14 | 18 | 31 | M10 | 1.2 |
| 5910 04125085 | -TSD25 -85 | 2 | 25 | 85 | — | 62 | 57 | 14 | 26 | 31 | M12 | 1.6 |
| 5910 04132090 | -TSD32 -90 | 2 | 32 | 90 | — | 62 | 61 | 14 | 30 | 31 | M12 | 1.6 |
| 5910 75116075 | HSK63T -TSD16 -75 -H | 1 | 16 | 75 | 49 | 48 | 49 | 14 | 18 | — | M10 | 1.4 |
| 5910 75120080 | -TSD20 -80 -H | 1 | 20 | 80 | 54 | 52 | 51 | 14 | 18 | — | M10 | 1.5 |
| 5910 75125085 | -TSD25 -85 -H | 1 | 25 | 85 | 59 | 62 | 57 | 14 | 26 | — | M12 | 1.9 |
| 5910 75132090 | -TSD32 -90 -H | 1 | 32 | 90 | 64 | 62 | 61 | 14 | 30 | — | M12 | 1.9 |
| 5910 75140100 | -TSD40 -100 -H | 2 | 40 | 100 | — | 68 | 71 | 16 | 36 | 32 | M16 | 2.1 |
| 5910 77116085 | HSK100T -TSD16 -85 -H | 1 | 16 | 85 | 56 | 48 | 49 | 14 | 18 | — | M10 | 2.9 |
| 5910 77120085 | -TSD20 -85 -H | 1 | 20 | 85 | 56 | 52 | 51 | 14 | 18 | — | M10 | 2.9 |
| 5910 77125090 | -TSD25 -90 -H | 1 | 25 | 90 | 61 | 62 | 57 | 14 | 26 | — | M12 | 3.3 |
| 5910 77132095 | -TSD32 -95 -H | 1 | 32 | 95 | 66 | 72 | 61 | 14 | 30 | — | M12 | 3.9 |
| 5910 77140105 | -TSD40 -105 -H | 1 | 40 | 105 | 76 | 82 | 71 | 16 | 36 | — | M16 | 4.6 |
| 5910 77150115 | -TSD50 -115 -H | 1 | 50 | 115 | 86 | 92 | 81 | 18 | 38 | — | M16 | 5.3 |

HSK63A、HSK100Aには標準でマニュアルクランプ穴が空いています。
 HSK63A, HSK100A have manual clamp holes in the shank.

1. 刃具シャンクの切欠きの形状や位置によっては刃具をクランプできないことがありますので、止めネジの位置等の寸法をご確認ください。
 2. IDチップ用穴はついていません。
1. Cutting tool may not be clamped depending on the position and/or shape of flat on the cutting tool shank.
Please check dimension of the cutting tool including location for setscrews.
 2. HSK-T type has no ID chip recess.

ご注文例 Ordering Example

マニュアルクランプ穴無し (HSK50T)
 Without manual clamping hole (HSK50T)

HSK50T - TSD 16 - 75
 シャンクサイズ D 突き出し長さ(L)
 Shank size Projection length

ご注文例 Ordering Example

マニュアルクランプ穴付き (HSK63T、HSK100T)
 With manual clamping hole (HSK63T, HSK100T)

HSK63T - TSD 16 - 75 - H
 シャンクサイズ D 突き出し長さ(L) マニュアルクランプ穴付
 Shank size Projection length With manual clamping hole

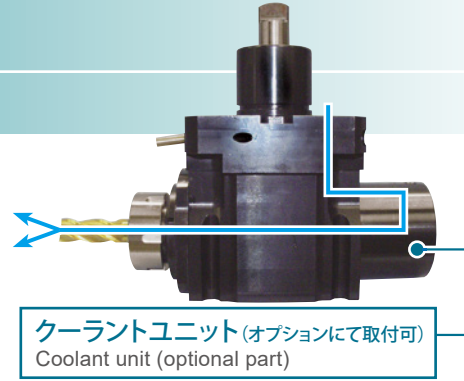
CNC 旋盤用回転工具

Rotational Tools / Live Tools for CNC Turning Centers



各種回転工具の設計製作を行います

Various special rotational tools / live tools can be designed and manufactured.



クーラントユニット (オプションにて取付可)
Coolant unit (optional part)

- 端面加工用は、クーラントユニット (オプション) を取り付けることによりセンタースルークーラントに対応します。許容クーラント圧 7MPa

For facing, internal coolant feeding is enabled by attaching the coolant unit (option).
Max. coolant pressure is 7MPa.

- 許容回転数 $6,000\text{min}^{-1}$ ($12,000\text{min}^{-1}$ 仕様も有り)

Max. rotational speed: 6000min^{-1}
($12,000\text{min}^{-1}$ type is also available)

HSK・A シャンクホルダ

HSK・A Shank Holders



- HSK・A シャンクホルダをご用命のお客様は弊社総合カタログをご参照ください。

Various HSK-A shank holders are available.
Please contact one of NT Tool offices around the world.



加工の問題点をお知らせ下さい。
お客様とともに、問題解決にむけて
ご協力させていただきます。

テクノコール

TEL・FAX 0120-04-0102

テクノメール

technomail@nttool.co.jp

●ご質問に技術スタッフが折り返し
ご連絡いたします。

NT エヌティーツール 株式会社

本社・本社工場 〒444-1386 愛知県高浜市芳川町1-7-10
HEAD OFFICE & FACTORY 1-7-10 Yoshikawa-cho, Takahama City, Aichi 444-1386 Japan

| | |
|--------------------------|---------------------|
| 東京営業所 / TOKYO OFFICE | Tel. (03)3451-9141 |
| 本社営業 / NAGOYA OFFICE | Tel. (0566)54-0101 |
| 大阪営業所 / OSAKA OFFICE | Tel. (06)6308-1332 |
| 広島営業所 / HIROSHIMA OFFICE | Tel. (082)258-3810 |
| 九州事務所 / KYUSHU OFFICE | Tel. (092)408-6585 |
| ■ 本社工場 / HEAD FACTORY | Tel. (0566)54-0101 |
| ■ 飯田工場 / IIDA FACTORY | Tel. (0265)-25-5200 |

HEAD OFFICE : www.nttool.com (Web in English available)

NT USA CORPORATION : www.nttoolusa.com EUROPE OFFICE : www.nttooleurope.com

Tel. (0566)-54-0101 Fax. (0566)-54-0111
Tel. 81-(0)566-54-0101 Fax. 81-(0)566-54-0111

| | |
|---------------------------------------|-------------------------|
| 中国 / NT TOOL SHANGHAI CO., LTD. | Tel. 86-(0)21-6361-9540 |
| タイ / NT TOOL THAI CO., LTD. | Tel. 66-(0)2117-9323 |
| アメリカ / NT USA CORPORATION | Tel. 1-615-771-1899 |
| メキシコ / NT TOOL DE MEXICO S.A. DE C.V. | Tel. 52-477-194-4587 |
| ヨーロッパ / NT TOOL EUROPE GmbH | Tel. 49-(0)6171-91639-0 |
| ■ タイ工場 / NT TOOL (THAILAND) CO., LTD. | Tel. 66-(0)3531-4180 |
| ■ インドネシア / PT. NT INDONESIA | Tel. 62-(0)212-851-8066 |

WORLDWIDE NETWORK



エヌティーツール取扱店