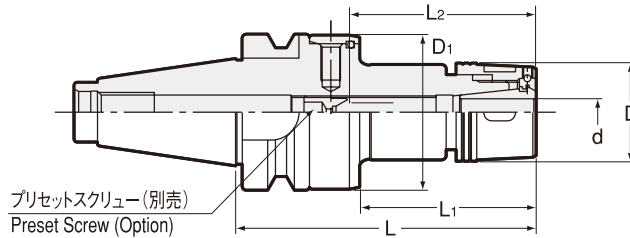




GDC-A 高バランスタイプ 高精度コレットホルダ

High-Precision Collet Holder (High-Balanced Type)

ドリル、リーマ、仕上エンドミルの高速回転加工に最適。
 Suitable for high speed rotation drilling, reaming, and finish endmilling.



商品コード Code	型式 Model	L	d	L1	L2	D	D1	kg	キャップ Nut	—	コレット Collet	スパナ Spanner
2446 03007090	BT30 -GDC07A -90	90	0.5 ~ 7.0	53	22 ~ 45	23	46	0.6	HDP-07A	35,740	FDC-07AA	S-0
2446 03007105	-105	105	0.5 ~ 7.0	68	22 ~ 45	23	46	0.7	HDP-07A	36,720	FDC-07AA	S-0
2446 03009090	-GDC09A -90	90	2.5 ~ 9.0	53	27 ~ 57	29	46	0.7	GDP-09	36,720	FDC-09AA	S-0
2446 03009105	-105	105	2.5 ~ 9.0	68	27 ~ 57	29	46	0.8	GDP-09	37,800	FDC-09AA	S-0
2446 03012090	-GDC12A -90	90	2.5 ~ 12.0	53	33 ~ 69	34	46	0.8	GDP-12	37,800	FDC-12AA	FK-0034
2446 03012105	-105	105	2.5 ~ 12.0	68	33 ~ 69	34	46	0.9	GDP-12	41,040	FDC-12AA	FK-0034
2446 03016090	-GDC16A -90	90	3.5 ~ 16.0	53	38 ~ 82	38	46	0.8	GDP-16	41,040	FDC-16AA	FK-0034
2446 03016120	-120	120	3.5 ~ 16.0	83	38 ~ 82	38	46	1.1	GDP-16	42,120	FDC-16AA	FK-0034
2446 04007090	BT40 -GDC07A -90	90	0.5 ~ 7.0	48	22 ~ 45	23	62	1.4	HDP-07A	38,880	FDC-07AA	S-0
2446 04007120	-120	120	0.5 ~ 7.0	78	22 ~ 45	23	62	1.5	HDP-07A	39,960	FDC-07AA	S-0
2446 04009090	-GDC09A -90	90	2.5 ~ 9.0	48	27 ~ 57	29	62	1.4	GDP-09	39,960	FDC-09AA	S-0
2446 04009120	-120	120	2.5 ~ 9.0	78	27 ~ 57	29	62	1.6	GDP-09	41,040	FDC-09AA	S-0
2446 04012090	-GDC12A -90	90	2.5 ~ 12.0	48	33 ~ 69	34	62	1.5	GDP-12	41,040	FDC-12AA	FK-0034
2446 04012120	-120	120	2.5 ~ 12.0	78	33 ~ 69	34	62	1.7	GDP-12	44,280	FDC-12AA	FK-0034
2446 04016090	-GDC16A -90	90	3.5 ~ 16.0	48	38 ~ 82	38	62	1.5	GDP-16	44,280	FDC-16AA	FK-0034
2446 04016120	-120	120	3.5 ~ 16.0	78	38 ~ 82	38	62	1.7	GDP-16	45,360	FDC-16AA	FK-0034
2446 04022090	-GDC22A -90	90	3.5 ~ 22.0	48	47 ~ 103	49	62	1.5	GDP-22	45,360	FDC-22AA	FK-0045
2446 04022105	-105	105	3.5 ~ 22.0	63	47 ~ 103	49	62	1.7	GDP-22	46,440	FDC-22AA	FK-0045
2446 04022135	-135	135	3.5 ~ 22.0	93	47 ~ 103	49	62	2.1	GDP-22	46,440	FDC-22AA	FK-0045
2446 05007105	BT50 -GDC07A -105	105	0.5 ~ 7.0	52	22 ~ 45	23	84	4.1	HDP-07A	47,520	FDC-07AA	S-0
2446 05007135	-135	135	0.5 ~ 7.0	82	22 ~ 45	23	84	4.3	HDP-07A	48,600	FDC-07AA	S-0
2446 05009105	-GDC09A -105	105	2.5 ~ 9.0	52	27 ~ 57	29	84	4.2	GDP-09	47,520	FDC-09AA	S-0
2446 05009135	-135	135	2.5 ~ 9.0	82	27 ~ 57	29	84	4.4	GDP-09	48,600	FDC-09AA	S-0
2446 05012105	-GDC12A -105	105	2.5 ~ 12.0	52	33 ~ 69	34	84	4.3	GDP-12	52,380	FDC-12AA	FK-0034
2446 05012135	-135	135	2.5 ~ 12.0	82	33 ~ 69	34	84	4.5	GDP-12	53,460	FDC-12AA	FK-0034
2446 05016105	-GDC16A -105	105	3.5 ~ 16.0	52	38 ~ 82	38	84	4.4	GDP-16	52,380	FDC-16AA	FK-0034
2446 05016135	-135	135	3.5 ~ 16.0	82	38 ~ 82	38	84	4.7	GDP-16	53,460	FDC-16AA	FK-0034
2446 05022105	-GDC22A -105	105	3.5 ~ 22.0	52	47 ~ 103	49	84	4.4	GDP-22	52,380	FDC-22AA	FK-0045
2446 05022135	-135	135	3.5 ~ 22.0	82	47 ~ 103	49	84	4.8	GDP-22	53,460	FDC-22AA	FK-0045

- コレット、プリセットスクリュー、スパナは別途ご注文下さい。
 - コレットは必ず AA 級をご使用下さい。
 - クーラントコレット (FDC-OH、C、MS) とタンゲ付刃具併用時の最低挿入長は P. 097 を参照下さい。
 - L2 はプリセットスクリューを使用した時の値です。
 - キャップの締め付けトルクに関しては、P. 554 を参照ください。
- Collet, preset screw and spanner are sold separately.
 - Always use "AA" class collet.
 - Refer to P. 097 for minimum tool insertion length in case of using our coolant collets (OH,C or MS).
 - "L2" indicates dimension when using with a preset screw.
 - See P. 554 for standard tightening torque.

コレット Collet P. 092	スパナ Spanner P. 098	プリセットスクリュー Preset screw P. 100

ご注文例 Ordering Example

BT40 - GDC09A - 90
 シャンクサイズ 最大コレット内径 突き出し長さ (L)
 Shank size Max. collet I.D. Projection length

BT
 AHO-A
 HSK-A/E/F/C
 HSK-T
 C
 UTS
 ST
 専用機
 関連機器
 プシュ・メントリ

ミリングチャック
 Milling Chuck

コレットホルダ
 Collet Holder

ゼロホルダ
 "Zero" Holder

ハイドロチャック
 Hydraulic Chuck

シロクチャック
 Shrink Fit

タング付チャック
 Tapping Chuck

アーバ類
 Arbors

マルチホウターリソラ
 Multihone tool system

機能付ホルダ
 Function Holder

SPEEDIO 用
 ターニャール
 Turning Tools for SPEEDIO

リターンスタッド
 Retention Stud

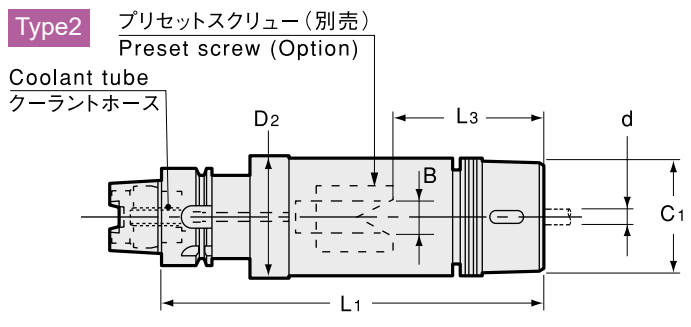
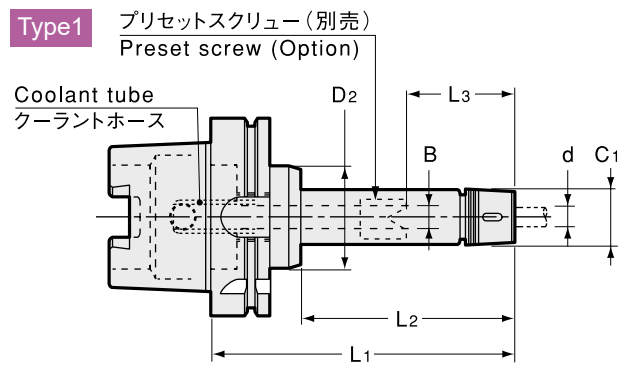
シャンク規格
 Tool Shank Dimensions



GDC-A 高バランスタイプ 高精度コレットホルダ

High-Precision Collet Holder (High-Balanced Type)

ドリル、リーマ、仕上エンドミルの高速回転加工に最適。
 Suitable for high speed rotation drilling, reaming, and finish endmilling.



商品コード Code	型式 Model	Type	d	L1	L2	B	L3	D2	C1	キャップ Nut	kg	—	コレット Collet	スパナ Spanner
5380 13007075	HSK40A -GDC07A-75	1	0.5 ~ 7.0	75	40	0 ~ 4	22 ~ 29	34	23	HDP-07A	0.4	43,260	FDC-07AA	S-0
5380 13007090	-90	1	0.5 ~ 7.0	90	55	0 ~ 4	22 ~ 44	34	23	HDP-07A		43,770		
5380 13007120	-120	1	0.5 ~ 7.0	120	85	0 ~ 4	22 ~ 45	34	23	HDP-07A	0.5	44,800		
5380 13009075	-GDC09A-75	1	2.5 ~ 9.0	75	40	0 ~ 4	27	34	29	GDP-09	0.5	41,710	FDC-09AA	S-0
5380 13009090	-90	1	2.5 ~ 9.0	90	55	0 ~ 4	27 ~ 40	34	29	GDP-09		42,740		
5380 13009120	-120	1	2.5 ~ 9.0	120	85	0 ~ 4	27 ~ 57	34	29	GDP-09	0.6	43,770		
5380 13012090	-GDC12A-90	2	2.5 ~ 12.0	90	—	—	41	39	34	GDP-12	0.6	45,320	FDC-12AA	FK-0034
5380 13012120	-120	2	2.5 ~ 12.0	120	—	0 ~ 5	33 ~ 51	39	34	GDP-12	0.8	45,830		
5380 13012150	-150	2	2.5 ~ 12.0	150	—	0 ~ 5	33 ~ 78	39	34	GDP-12	1.0	49,440		
5380 13016090	-GDC16A-90	2	3.5 ~ 16.0	90	—	—	40	42	38	GDP-16	0.7	46,350	FDC-16AA	FK-0034
5380 13016120	-120	2	3.5 ~ 16.0	120	—	0 ~ 6	38 ~ 46	42	38	GDP-16	0.9	48,920		
5380 13016150	-150	2	3.5 ~ 16.0	150	—	0 ~ 6	38 ~ 74	42	38	GDP-16	1.1	52,530		
5380 13022120	-GDC22A-120	2	3.5 ~ 22.0	120	—	—	68	49	49	GDP-22		52,530	FDC-22AA	FK-0045
5380 13022150	-150	2	3.5 ~ 22.0	150	—	0 ~ 8	47 ~ 75	49	49	GDP-22	1.3	57,680		
5380 14007075	HSK50A -GDC07A-75	1	0.5 ~ 7.0	75	34	0 ~ 4	22 ~ 24	42	23	HDP-07A	0.6	46,350	FDC-07AA	S-0
5380 14007090	-90	1	0.5 ~ 7.0	90	49	0 ~ 4	22 ~ 39	42	23	HDP-07A	0.6	47,380		
5380 14007120	-120	1	0.5 ~ 7.0	120	79	0 ~ 4	22 ~ 45	42	23	HDP-07A	0.8	48,410		
5380 14009075	-GDC09A-75	1	2.5 ~ 9.0	75	34	0 ~ 4	27 ~ 35	42	29	GDP-09	0.7	45,830	FDC-09AA	S-0
5380 14009090	-90	1	2.5 ~ 9.0	90	49	0 ~ 4	27 ~ 39	42	29	GDP-09	0.7	46,860		
5380 14009120	-120	1	2.5 ~ 9.0	120	79	0 ~ 4	27 ~ 57	42	29	GDP-09	0.9	47,890		
5380 14012090	-GDC12A-90	1	2.5 ~ 12.0	90	49	—	52	42	34	GDP-12	0.8	48,410	FDC-12AA	FK-0034
5380 14012120	-120	1	2.5 ~ 12.0	120	79	0 ~ 5	33 ~ 60	42	34	GDP-12	1.0	49,440		
5380 14012150	-150	1	2.5 ~ 12.0	150	109	0 ~ 5	33 ~ 78	42	34	GDP-12	1.2	51,500		
5380 14016090	-GDC16A-90	1	3.5 ~ 16.0	90	49	—	52	42	38	GDP-16	0.8	50,470	FDC-16AA	FK-0034
5380 14016120	-120	1	3.5 ~ 16.0	120	79	0 ~ 6	38 ~ 58	42	38	GDP-16	1.0	52,530		
5380 14016150	-150	1	3.5 ~ 16.0	150	109	0 ~ 6	38 ~ 86	42	38	GDP-16	1.2	54,590		
5380 14022120	-GDC22A-120	2	3.5 ~ 22.0	120	—	—	62	49	49	GDP-22	1.3	57,680	FDC-22AA	FK-0045
5380 14022150	-150	2	3.5 ~ 22.0	150	—	0 ~ 8	47 ~ 70	49	49	GDP-22	1.6	60,770		

特殊品もご用命ください。



Specials on request

商品コード Code	型式 Model	Type	d	L1	L2	B	L3	D2	C1	キャップ Nut	kg	—	コレット Collet	スパナ Spanner
5380 75007075	HSK63A -GDC07A -75 -H	1	0.5~7.0	75	34	0~4	22~35	52	23	HDP-07A	1.0	49,440		
5380 75007090	-90 -H	1	0.5~7.0	90	49	0~4	22~45	52	23	HDP-07A	1.0	50,980	FDC-07AA	S-0
5380 75007120	-120 -H	1	0.5~7.0	120	79	0~4	22~45	52	23	HDP-07A	1.1	52,010		
5380 75009075	-GDC09A -75 -H	1	2.5~9.0	75	34	0~4	27~34	52	29	GDP-09	1.0	49,440		
5380 75009090	-90 -H	1	2.5~9.0	90	49	0~4	27~42	52	29	GDP-09	1.1	50,980	FDC-09AA	S-0
5380 75009120	-120 -H	1	2.5~9.0	120	79	0~4	27~57	52	29	GDP-09	1.3	52,010		
5380 75012090	-GDC12A -90 -H	1	2.5~12.0	90	49	—	52	52	34	GDP-12	1.1	52,010		
5380 75012120	-120 -H	1	2.5~12.0	120	79	0~5	33~60	52	34	GDP-12	1.3	53,040	FDC-12AA	FK-0034
5380 75012150	-150 -H	1	2.5~12.0	150	109	0~5	33~78	52	34	GDP-12	1.5	54,590		
5380 75016090	-GDC16A -90 -H	1	3.5~16.0	90	49	—	60	52	38	GDP-16	1.2	55,620		
5380 75016120	-120 -H	1	3.5~16.0	120	79	0~6	38~59	52	38	GDP-16	1.4	56,650	FDC-16AA	FK-0034
5380 75016150	-150 -H	1	3.5~16.0	150	109	0~6	38~82	52	38	GDP-16	1.6	57,680		
5380 75022090	-GDC22A -90 -H	1	3.5~22.0	90	49	—	63	52	49	GDP-22	1.2	61,280		
5380 75022120	-120 -H	1	3.5~22.0	120	79	0~8	47~56	52	49	GDP-22	1.6	63,340	FDC-22AA	FK-0045
5380 75022150	-150 -H	1	3.5~22.0	150	109	0~8	47~86	52	49	GDP-22	1.8	65,400		
5380 77007075	HSK100A -GDC07A -75 -H	1	0.5~7.0	75	31	0~4	22~27	84	23	HDP-07A	2.6	56,650		
5380 77007090	-90 -H	1	0.5~7.0	90	46	0~4	22~45	84	23	HDP-07A	2.7	57,680	FDC-07AA	S-0
5380 77007120	-120 -H	1	0.5~7.0	120	76	0~4	22~45	84	23	HDP-07A	2.9	59,220		
5380 77009075	-GDC09A -75 -H	1	2.5~9.0	75	31	0~4	27~28	84	29	GDP-09	2.6	56,650		
5380 77009090	-90 -H	1	2.5~9.0	90	46	0~4	27~43	84	29	GDP-09	2.8	57,680	FDC-09AA	S-0
5380 77009120	-120 -H	1	2.5~9.0	120	76	0~4	27~57	84	29	GDP-09	2.9	59,220		
5380 77012090	-GDC12A -90 -H	1	2.5~12.0	90	46	—	52	84	34	GDP-12	2.8	59,220		
5380 77012120	-120 -H	1	2.5~12.0	120	76	0~5	33~60	84	34	GDP-12	3.0	60,250	FDC-12AA	FK-0034
5380 77012150	-150 -H	1	2.5~12.0	150	106	0~5	33~78	84	34	GDP-12	3.2	61,280		
5380 77016090	-GDC16A -90 -H	1	3.5~16.0	90	46	0~6	38~41 (38)	84	38	GDP-16	2.9	61,280		
5380 77016120	-120 -H	1	3.5~16.0	120	76	0~6	38~62	84	38	GDP-16	3.1	62,310	FDC-16AA	FK-0034
5380 77016150	-150 -H	1	3.5~16.0	150	106	0~6	38~82	84	38	GDP-16	3.3	63,860		
5380 77022090	-GDC22A -90 -H	1	3.5~22.0	90	46	—	57	84	49	GDP-22	2.9	66,950		
5380 77022120	-120 -H	1	3.5~22.0	120	76	0~8	47~57	84	49	GDP-22	3.2	68,490	FDC-22AA	FK-0045
5380 77022150	-150 -H	1	3.5~22.0	150	106	0~8	47~83	84	49	GDP-22	3.5	70,040		

HSK63A、HSK100Aには標準でマニュアルクランプ穴が空いています。
 HSK63A, HSK100A have manual clamp holes in the shank.

- コレット、プリセットスクリュー、スパナは別途ご注文下さい。
- コレットは必ず AA 級をご使用下さい。
- クーラントコレット (FDC-OH、C、MS) とタング付刃具併用時の最低挿入長は P. 097 を参照下さい。
- L3 はプリセットスクリューを使用した時の値です。() の値は別売の六角穴付きプリセットスクリューを使用した場合の値です。
- キャップの締め付けトルクに関しては、P. 554 を参照ください。

- Collet, preset screw and spanner are sold separately.
- Always use "AA" class collet.
- Refer to P. 097 for minimum tool insertion length in case of using our coolant collets (OH,C or MS).
- "L3" indicates dimension when using with a preset screw. The value within () indicates the value when using a preset screw with a hex hole (sold separately).
- See P. 554 for standard tightening torque.



ご注文例 Ordering Example

マニュアルクランプ穴無し (HSK40A, HSK50A)
 Without manual clamping hole (HSK40A, HSK50A)

HSK40A - GDC07A - 90
 シャンクサイズ 最大コレット内径 突き出し長さ (L)
 Shank size Max. collet I.D. Projection length

ご注文例 Ordering Example

マニュアルクランプ穴付き (HSK63A, HSK100A)
 With manual clamping hole (HSK63A, HSK100A)

HSK63A - GDC07A - 90 - H
 シャンクサイズ 最大コレット内径 突き出し長さ (L) マニュアルクランプ穴付
 Shank size Max. collet I.D. Projection length With manual clamping hole