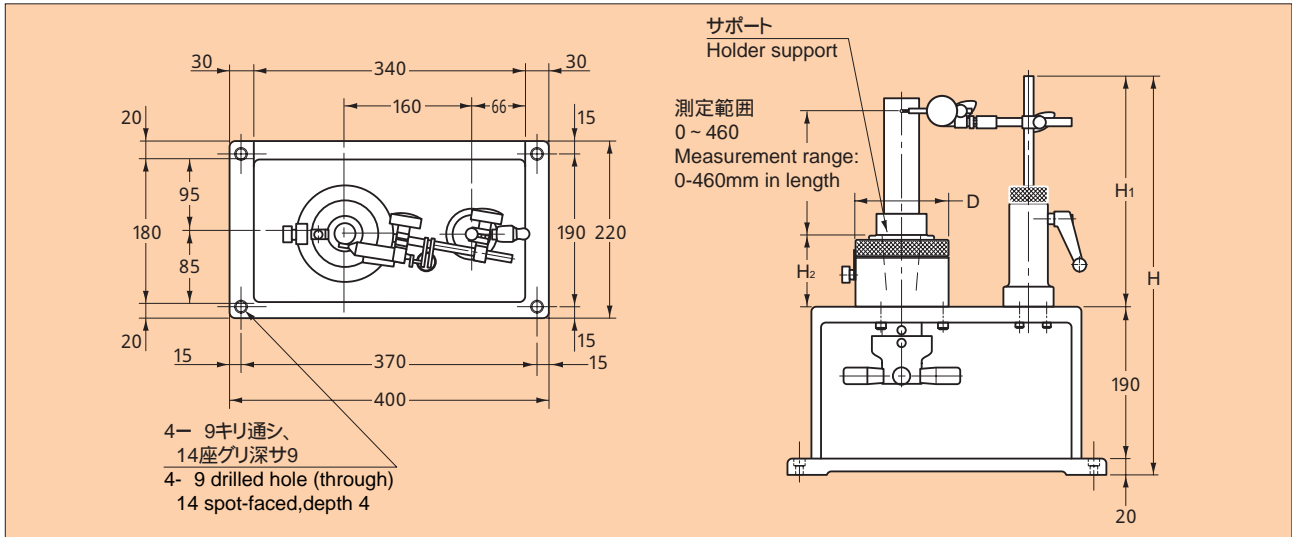


# "R"ゼロセッタ SPZ-2

## "R" ZERO SETTER



### 特長

### Feature

1. 突き出し200mm 先端で3 μ m 以下の振れ精度実現 ( HSK、 UTS )
2. 回転サポート機能付 ( BT、 HSK、 UTS )
3. ツール引き込み装置付

1. Less than 3 μ m runout accuracy at 200mm ( HSK、 UTS )
2. Rotary holder support for BT、 HSK、 UTS.
3. Tool pull-in device.

型式 Model	商品コード Code	ホルダサポート Holder support	D	H	H <sub>1</sub>	H <sub>2</sub>	kg	-	プルボルト Retention stud
SPZ-2	-NT30-1	3030 00003011	118	660	450	90	39	360,000	BT: MAS MAS
	-NT40-1	3030 00004011							
	-NT50-1	3030 00005011							
	-NT30-2	3030 00003012	118	660	450	90	39	360,000	BT: JIS SK: DIN
	-NT40-2	3030 00004012							
	-NT50-2	3030 00005012							
	-HSK40	3030 10004010	118	660	450	90	40	380,000	
	-HSK50	3030 10005010							
	-HSK63	3030 10006310							
	-HSK100	3030 10010010	158	710	500	120	49		
	-UTS6350	3030 20635010	118	660	450	90	39		
	-UTS10080	3030 21008010	158	710	500	120	48		

マスターシャンクは別途ご注文下さい。

Master shank is sold separately.

### ご注文例

### Ordering Example

