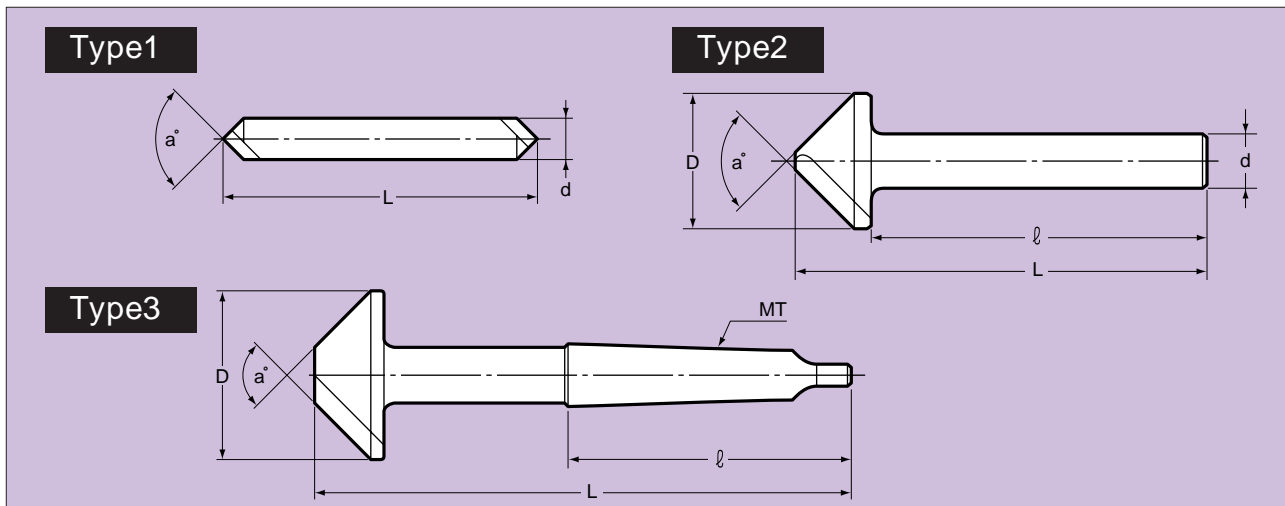


# NEWメントリドリル

## NEW CHAMFERING DRILL



### 用途

### Application

硬く、粘りのない材質の加工用。  
アルミニウム合金、銅合金等の軟らかく、延性（粘り）の高い材質を加工される場合は、従来の『メントリドリル』をご使用ください。

For hard and inductile material.  
When machining soft and ductile material ( such as aluminum alloy and copper alloy ), please use " CHAMFERING DRILL "

型 式 Model	商品コード Code	刃角 $a^\circ$ Angle	面取り径 Chamfering dia.	Type	d h7	D	ℓ	L	MT	kg	—	再研磨
07-ST 8 - 90°	0010 0007890	90°	1.5 ~ 7	1	8	—	—	55	—	—	2,800	1,300
15-ST 8 - 90°	0010 00015890		2 ~ 15			16	54	65			3,200	1,100
25-ST 10 - 90°	0010 00251090		6 ~ 25	2	10	26	65	80			5,300	1,800
35-ST 12 - 90°	0010 00351290		11 ~ 35			36	74	90			8,400	2,800
45-ST 12 - 90°	0010 00451290		16 ~ 45			46	76	95			11,600	3,900
07-ST 8 - 60°	0010 00007860	60°	1.5 ~ 7	1	8	—	—	55	—	—	3,500	1,300
15-ST 8 - 60°	0010 00015860		6 ~ 15			16	53	65			4,000	1,100
25-ST 10 - 60°	0010 00251060		12 ~ 25	2	10	26	64	80			6,700	1,800
35-ST 12 - 60°	0010 00351260		20 ~ 35			36	73	90			10,500	2,800
45-ST 12 - 60°	0010 00451260		26 ~ 45			46	74	95			14,500	3,900
07-ST 8 - 120°	0010 00078120	120°	1.5 ~ 7	1	8	—	—	55	—	—	3,800	1,300
15-ST 8 - 120°	0010 00158120		2 ~ 15			16	52	60			4,400	1,100
25-ST 10 - 120°	0010 02510120		6 ~ 25	2	10	26	65	75			7,200	1,800
35-ST 12 - 120°	0010 03512120		11 ~ 35			36	74	85			11,400	2,800
45-ST 12 - 120°	0010 04512120		16 ~ 45			46	73	85			15,700	3,900
15-MT 1 - 90°	0010 00015190	90°	2 ~ 15	3	—	16	65	120	1	5,400	1,800	
15-MT 2 - 90°	0010 00015290						80	140	2	5,700		
25-MT 1 - 90°	0010 00025190		6 ~ 25			26	65	125	1	9,000	3,000	
25-MT 2 - 90°	0010 00025290					80	145	2	9,500			
35-MT 2 - 90°	0010 00035290		11 ~ 35			36	100	180	3	14,300	4,000	
35-MT 3 - 90°	0010 00035390						150	180	3	15,200		
45-MT 2 - 90°	0010 00045290						16 ~ 45	46	80	150		2
45-MT 3 - 90°	0010 00045390		100			185			3	20,800		

メントリシリーズ

### ご注文例

### Ordering Example

