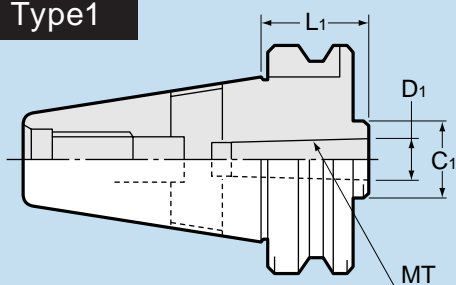
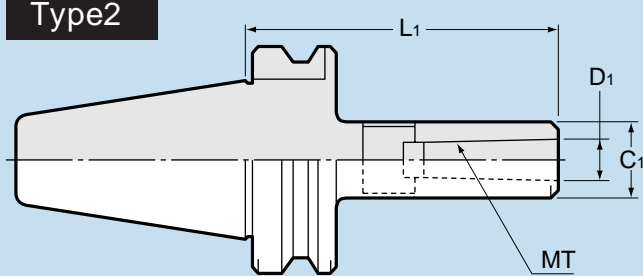


BT モールステーパホルダ MTA MORSE TAPER HOLDER

Type1



Type2



BT

用途

Application

タング付モールステーパシャंक用。

For Morse taper shank with tang.

型式 Model	商品コード Code	Type	MT	L ₁	D ₁	C ₁	kg	—
BT 3 0	-MTA1 -45 0760 00101045	1	1	45	12.065	25	0.5	10,000
	-MTA2 -60 0760 00102060		2	60	17.780	32	0.5	11,000
	-MTA3 -75 0760 00103075		3	75	23.825	40	0.7	12,000
BT 4 0	-MTA1 -45 0760 00301045	1	1	45	12.065	25	1.0	13,000
	-MTA1 -120 0760 00301120	2		120			1.3	16,000
	-MTA2 -45 0760 00302045	1	2	45	17.780	32	1.0	13,000
	-MTA2 -120 0760 00302120	2		120			1.4	16,000
	-MTA3 -75 0760 00303075	1	3	75	23.825	40	1.2	14,000
	-MTA3 -135 0760 00303135	2		135			1.8	16,000
-MTA4 -90 0760 00304090	1	4	90	31.267	50	1.4	14,000	
-MTA4 -165 0760 00304165	2		165			2.4	17,000	
BT 5 0	-MTA1 -45 0760 00501045	1	1	45	12.065	25	3.6	21,000
	-MTA1 -120 0760 00501120	2		120			3.8	23,000
	-MTA1 -180 0760 00501180			180			3.9	25,000
	-MTA2 -45 0760 00502045	1	2	45	17.780	32	3.6	21,000
	-MTA2 -135 0760 00502135	2		135			4.0	23,000
	-MTA2 -180 0760 00502180			180			4.2	25,000
	-MTA3 -45 0760 00503045	1	3	45	23.825	40	3.5	21,000
	-MTA3 -150 0760 00503150	2		150			4.3	23,000
	-MTA3 -180 0760 00503180			180			4.5	25,000
	-MTA4 -75 0760 00504075	1	4	75	31.267	50	3.6	23,000
-MTA4 -180 0760 00504180	2	180		5.0			25,000	
-MTA5 -105 0760 00505105	1	5	105	44.399	65	3.9	27,000	
-MTA5 -210 0760 00505210	2		210			6.3	35,000	

モールステーパホルダ

ご注文例

Ordering Example

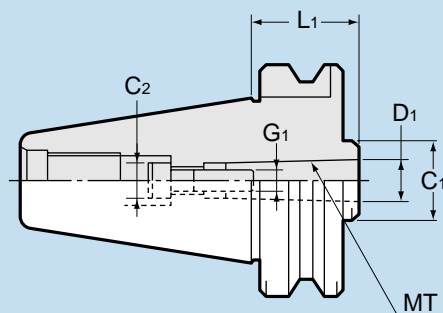
BT30-MTA1-1-45

シャंकサイズ 呼称 MT L₁
Shank size Name

特殊品もご用命ください。

Specials on request

BT モーリステーパホルダ MTB MORSE TAPER HOLDER



BT

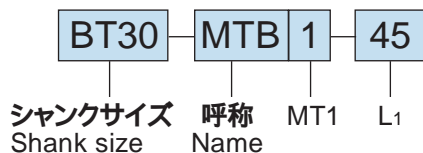
用途 Application

引きネジ式モーリステーパシャンク用。

For Morse taper shank with draw-in screw.

型式 Model	商品コード Code	MT	L ₁	D ₁	C ₁	C ₂	G ₁	kg	—
BT 30	-MTB1-45 0760 01101045	1	45	12.065	25	10	M 6	0.5	10,000
BT 40	-MTB1-45 0760 01301045	1	45	12.065	25	10	M 6	1.1	13,000
	-MTB2-45 0760 01302045	2		17.780	32	13	M10	1.0	
BT 50	-MTB1-45 0760 01501045	1	45	12.065	25	10	M 6	3.7	21,000
	-MTB2-45 0760 01502045	2		17.780	32	16	M10		
	-MTB3-60 0760 01503060	3	60	23.825	40	18	M12	3.7	
	-MTB4-75 0760 01504075	4	75	31.267	50	20.5	M16	3.7	

ご注文例 Ordering Example



モーリステーパホルダ