



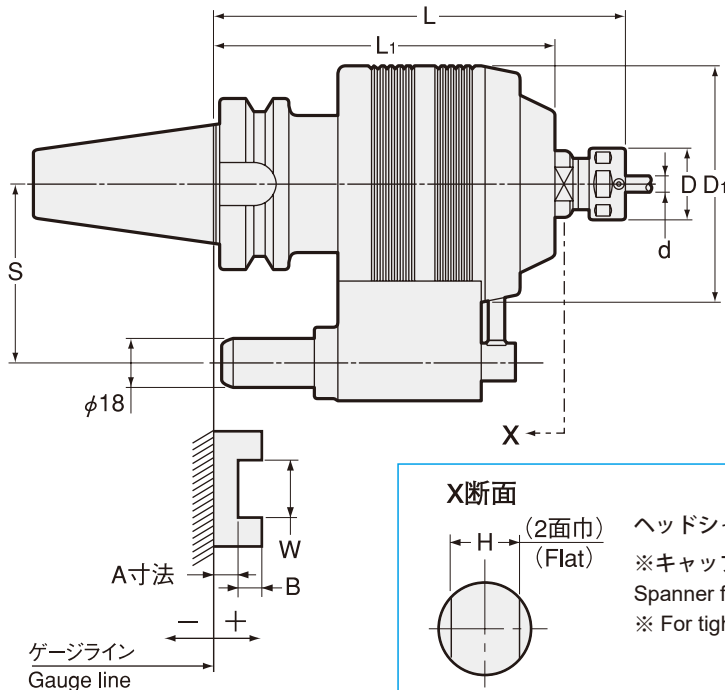
HP 増速型 ハイパースピンドル Hyper Spindle (Speed Increaser)

標準仕様 Standard type

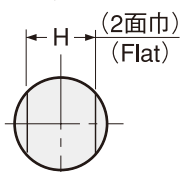
MAX. 20,000 min⁻¹

主軸回転に対し刃先を増速させ、加工能率アップ。

Enables high speed cutting operation by multiplying the machine spindle speed at the cutting edge.



X断面



ヘッドシャンク固定用スパナ掛け

※キャップ締め付け時に使用します。スパナは市販品をご使用下さい。

Spanner flats for the head shank fixation

※ For tighten up the nut. Please use a commercial spanner.

商品コード Code	型式 Model	L	S	d	D	D1	L1	キャップ Nut	H	増速比 Speed boost	MAX min ⁻¹	kg	—
2520 3071500 ※	BT40 -HP07 -150	150	65	0.5 ~ 7.0	23	86	125	HDP-07A	16	5	20,000	3.4	189,000
2520 3071800 ※	-180	180	65	0.5 ~ 7.0	23	86	125	HDP-07A	16	5	20,000	3.5	192,240
2520 3091500 ※	-HP09 -150	150	65	2.6 ~ 9.0	26	86	125	HDP-09	21	5	20,000	3.5	189,000
2520 3091800 ※	-180	180	65	2.6 ~ 9.0	26	86	125	HDP-09	21	5	20,000	3.6	192,240
2520 3121650 ※	-HP12 -165	165	65	2.6 ~ 12.0	32	86	125	HDP-12	21	5	20,000	3.6	205,630
2520 3121800 ※	-180	180	65	2.6 ~ 12.0	32	86	125	HDP-12	21	5	20,000	3.7	208,870
2520 5071500 ※	BT50 -HP07 -150	150	80	0.5 ~ 7.0	23	86	125	HDP-07A	16	5	20,000	5.8	194,400
2520 5071800 ※	-180	180	80	0.5 ~ 7.0	23	86	125	HDP-07A	16	5	20,000	5.9	197,640
2520 5091500 ※	-HP09 -150	150	80	2.6 ~ 9.0	26	86	125	HDP-09	21	5	20,000	5.9	194,400
2520 5091800 ※	-180	180	80	2.6 ~ 9.0	26	86	125	HDP-09	21	5	20,000	6.0	197,640
2520 5121650 ※	-HP12 -165	165	80	2.6 ~ 12.0	32	86	125	HDP-12	21	5	20,000	6.0	211,030
2520 5121800 ※	-180	180	80	2.6 ~ 12.0	32	86	125	HDP-12	21	5	20,000	6.1	214,270

商品コードの※にはプランジャー No. が入ります。

- ご注文時には、プランジャー No. 又は、A、B、W 寸法をお知らせ下さい。
- コレット、スパナは別途ご注文下さい。
- 必ず、AA 級コレットをご使用下さい。

- When ordering, please specify the plunger number or A, B and W dimensions.
- Collet and spanner are sold separately.
- Use AA class collet only.

プランジャー No. 選定表 Plunger table

型 式 Model	プランジャー No. Plunger No. A				
	No.1	No.2	No.3	No.4	No.5
All Model	+24 ~ +15.1	+15 ~ +6.1	+6 ~ -2.9	-3 ~ -11.9	-12 ~ -20.9

ホルダ Holder	コレット Collet	d	スパナ Spanner
HP07	FDC-07AA	0.5 ~ 7.0	S-0
HP09	FDC-09AA	2.6 ~ 9.0	S-1L
HP12	FDC-12AA	2.6 ~ 12.0	S-3L

ご注文例 Ordering Example

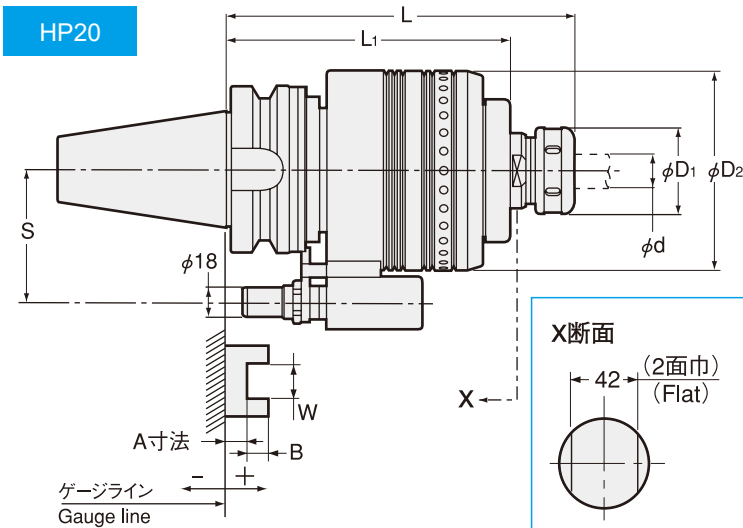
BT40 - HP07 - 150 - 1

シャンクサイズ 最大コレット内径 突き出し長さ(L) プランジャー No.
Shank size Max. collet I.D. Projection length Pungur No.

コレット
Collet
P. 092

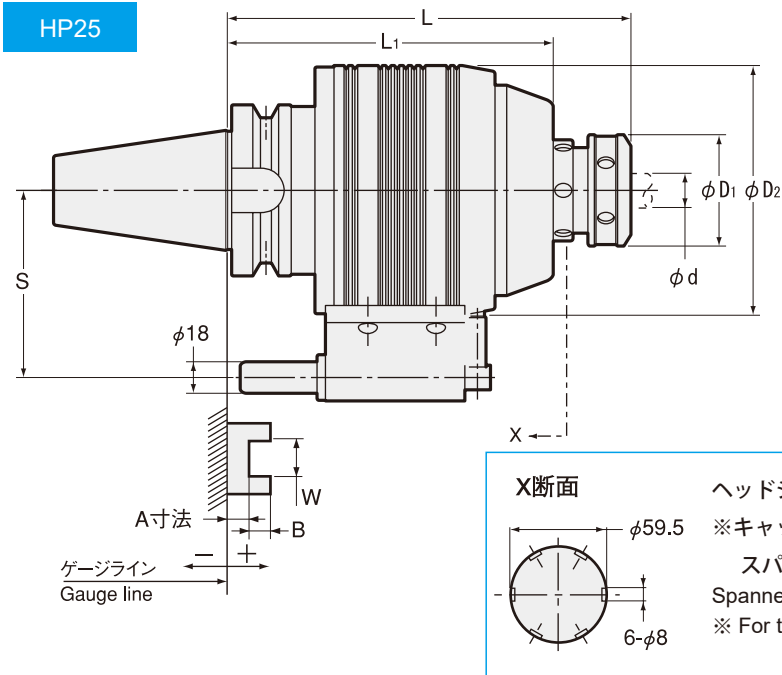
スパナ
Spanner
P. 098





X断面
42 (2面巾) (Flat)

ヘッドシャック固定用スパナ掛け
※キャップ締め付け時に使用します。
スパナは S-5L (別売) をご使用下さい。
Spanner flats for the head shank fixation
※ For tighten up the nut. Please use S-5L spanner (Option).



X断面
phi59.5
6-phi8

ヘッドシャック固定用スパナ掛け
※キャップ締め付け時に使用します。
スパナは HS-2.5-25 (別売) をご使用下さい。
Spanner flats for the head shank fixation
※ For tighten up the nut. Please use HS-2.5-25 spanner (Option).

商品コード Code	型式 Model	L	S	d	øD1	øD2	L1	キャップ Nut	増速比 Speed boost	MAX min ⁻¹	kg	—
2520 5202100 ※	BT50 -HP20 -210	210	80	5.5 ~ 20	52	120	171	HPP-20	4	15,000	10.5	432,000
2520 5252400 ※	-HP25 -240	240	110	9.5 ~ 25	65	146	193	HPP-25	3	10,000	15.0	631,800

商品コードの※にはプランジャー No. が入ります。
1.ご注文時には、プランジャー No. 又は、A、B、W 寸法をお知らせ下さい。
2.コレット、スパナは別途ご注文下さい。
1. When ordering, please specify the plunger number or A, B and W dimensions.
2. Collet and spanner are sold separately.

プランジャー No. 選定表
Plunger table

型式 Model	プランジャー No. Plunger No. A				
	No.1	No.2	No.3	No.4	No.5
HP20	+28 ~ +18.1	+18 ~ +8.1	+8 ~ -1.9	-2 ~ -11.9	-12 ~ -21.9
HP25	+40 ~ +30.1	+30 ~ +15.1	+15 ~ +0.1	0 ~ -14.9	-15 ~ -29.9

ホルダ Holder	コレット Collet	d	スパナ Spanner
HP-20	NTG-20-[d]	5.5 ~ 20.0	HS-2-20
HP-25	NTG-25-[d]	9.5 ~ 25.0	HS-2.5-25

[d]寸法は 0.5mm 刻みです。 [d] sizes in 0.5mm increments.

ご注文例 Ordering Example

BT50 - HP25 - 240 - 1
シャックサイズ Shank size 最大コレット内径 Max. collet I.D. 突き出し長さ(L) Projection length プランジャー No. Pungner No.