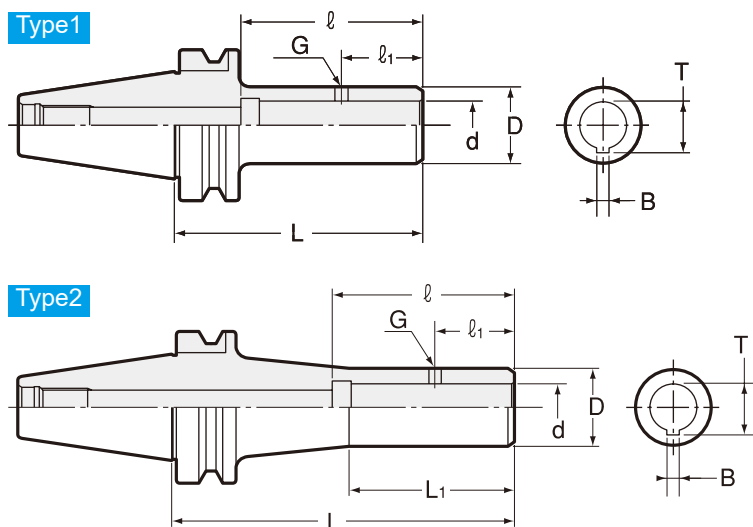




SLB サイドロックホルダ Side Lock Holder

クイックチェンジドリリングチャックなどの専用機用ホルダをM/Cで使えるようにします。



商品コード Code	型式 Model	Type	d (H6)	L	l ₁	l	D	G	L ₁	B	T	kg	—
0740 01116075	BT30 -SLB16 -75	1	16	75	34	74	35	M8	-	5	17.3	0.5	19,000
0740 01116105	-105	1	16	105	34	74	35	M8	-	5	17.3	0.7	19,000
0740 01120075	-SLB20 -75	1	20	75	34	77	40	M8	-	5	21.3	0.7	19,000
0740 01120105	-105	1	20	105	34	77	40	M8	-	5	21.3	1.0	19,000
0740 01320105	BT40 -SLB20 -105	1	20	105	34	77	32	M6	-	5	21.3	1.5	21,380
0740 01320145	-145	2	20	145	34	77	32	M6	70	5	21.3	1.5	21,380
0740 01326105	-SLB26 -105	1	26	105	40	85	50	M10	-	5	28.2	1.8	21,380
0740 01328135	-SLB28 -135	1	28	135	38	85	40	M8	-	6	29.7	1.5	21,380
0740 01328175	-175	2	28	175	38	85	40	M8	78	6	29.7	2.1	21,380
0740 01335135	-SLB35 -135	1	35	135	55	106	60	M10	-	6	37.6	2.2	21,380
0740 01335136	-SLB35T -135	1	35	135	55	106	60	M10	-	7	38.2	2.2	21,380
0740 01336135	-SLB36 -135	1	36	135	45	106	50	M8	-	8	37.7	2.3	21,380
0740 01520135	BT50 -SLB20 -135	1	20	135	34	77	32	M6	-	5	21.3	4.5	28,770
0740 01520175	-175	2	20	175	34	77	32	M6	70	5	21.3	4.7	28,770
0740 01526105	-SLB26 -105	1	26	105	40	85	50	M10	-	5	28.2	4.4	28,770
0740 01528135	-SLB28 -135	1	28	135	38	85	40	M8	-	6	29.7	4.0	28,770
0740 01528175	-175	2	28	175	38	85	40	M8	78	6	29.7	4.6	28,770
0740 01535135	-SLB35 -135	1	35	135	55	106	60	M10	-	6	37.6	4.7	29,970
0740 01535136	-SLB35T -135	1	35	135	55	106	60	M10	-	7	38.2	4.7	29,970
0740 01536165	-SLB36 -165	1	36	165	45	106	50	M8	-	8	37.7	4.5	29,970
0740 01536205	-205	2	36	205	45	106	50	M8	98	8	37.7	5.2	29,970
0740 01548165	-SLB48 -165	1	48	165	65	129	80	M10	-	8	51.0	6.5	31,160

SLB サブホルダ SLB Sub Holders

クイックチェンジドリリングチャック
Quick change drilling chuck

ASBA

P. 509



ストレートドリルチャック
Straight drill chuck

DC

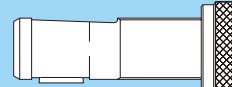
P. 530



アジャスタブルアダプタ
Adjustable adapter

D

P. 516



ご注文例 Ordering Example

BT30 - SLB16 - 75

シャンクサイズ
Shank size

内径 (d)
I.D.

突き出し長さ (L)
Projection length