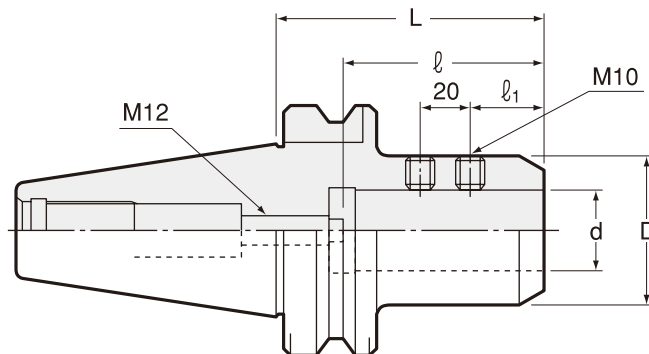


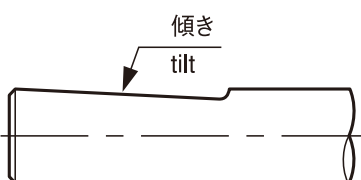


# SLA サイドロックホルダ Side Lock Holder

フラット付ストレートシャンクのボーリングバー及び小穴用ボーリングヘッド用。  
For straight shank boring bar with flat and straight shank boring head with flat.



商品コード Code	型式 Model	d (H6)	L	D	l MIN	l MAX	l1	kg	—
0740 00116075	<b>BT30</b> -SLA16 -75	16	75	40	55	70	25	0.8	17,820
0740 00120075	-SLA20 -75	20	75	40	55	70	25	0.8	17,820
0740 00125075	-SLA25 -75	25	75	46	55	70	25	0.8	19,000
0740 00320090	<b>BT40</b> -SLA20 -90	20	90	50	55	70	25	1.8	19,000
0740 00325090	-SLA25 -90	25	90	50	55	70	25	1.7	19,000
0740 00332090	-SLA32 -90	32	90	60	65	80	30	1.9	19,000
0740 00342090	-SLA42 -90	42	90	63	65	80	30	1.6	20,190
0740 00520105	<b>BT50</b> -SLA20 -105	20	105	50	55	70	25	4.4	27,570
0740 00525105	-SLA25 -105	25	105	50	55	70	25	4.3	27,570
0740 00532105	-SLA32 -105	32	105	60	65	80	30	4.5	27,570
0740 00542105	-SLA42 -105	42	105	70	65	80	30	4.7	28,770



シャンク切り欠き面が傾いている工具をご使用になる場合は工具に合わせた形状のホルダを製作  
対応致します。弊社までお問合せ下さい。

Please contact NT if the cutting tool has tilted flat on the shank.  
Special tool holder that matches to the tilted flat can be manufactured.

## ご注文例 Ordering Example

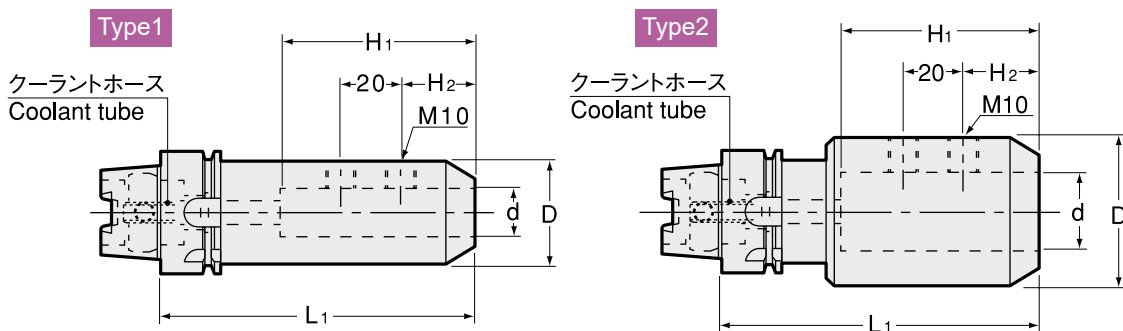
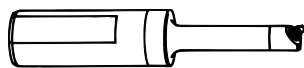
**BT30 - SLA16 - 75**

シャンクサイズ      内径 (d)      突き出し長さ (L)  
Shank size            I.D.            Projection length



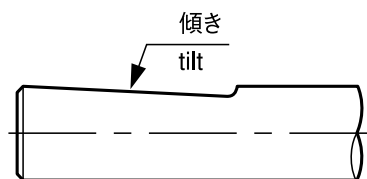
# SLA サイドロックホルダ Side Lock Holder

フラット付ストレートシャンクのボーリングバー及び小穴用ボーリングヘッド用。  
For straight shank boring bar with flat and straight shank boring head with flat.



商品コード Code	型式 Model	Type	d	L1	D	H1	H2	kg	—
5420 13116090	HSK40A -SLA16 -90	2	16	90	40	65	25	0.7	22,460
5420 13120090	-SLA20 -90	2	20	90	40	65	25	0.6	22,460
5420 13125105	-SLA25 -105	2	25	105	46	65	25	0.9	24,190
5420 14116090	HSK50A -SLA16 -90	1	16	90	40	65	25	0.9	23,760
5420 14120090	-SLA20 -90	1	20	90	40	65	25	0.9	23,760
5420 14125105	-SLA25 -105	2	25	105	46	65	25	1.1	25,920
5420 75120090	HSK63A -SLA20 -90 -H	1	20	90	50	65	25	1.4	25,920
5420 75125105	-SLA25 -105 -H	1	25	105	50	65	25	1.6	28,080
5420 75132105	-SLA32 -105 -H	2	32	105	60	75	30	1.8	30,240
5420 77120105	HSK100A -SLA20 -105 -H	1	20	105	50	65	25	3.0	31,320
5420 77125105	-SLA25 -105 -H	1	25	105	50	65	25	2.9	31,320
5420 77132120	-SLA32 -120 -H	1	32	120	60	75	30	3.5	31,320
5420 77142120	-SLA42 -120 -H	1	42	120	70	75	30	3.9	34,020

HSK63A、HSK100Aには標準でマニュアルクランプ穴が空いています。  
HSK63A, HSK100A have manual clamp holes in the shank.



シャンク切り欠き面が傾いている工具をご使用になる場合は工具に合わせた形状のホルダを製作  
対応致します。弊社までお問合せ下さい。

Please contact NT if the cutting tool has tilted flat on the shank.

Special tool holder that matches to the tilted flat can be manufactured .

### ご注文例 Ordering Example

マニュアルクランプ穴無し (HSK40A, HSK50A)

Without manual clamping hole (HSK40A, HSK50A)

**HSK40A - SLA16 - 90**

シャンクサイズ  
Shank size

内径 (d)  
I.D.

突き出し長さ (L)  
Projection length

### ご注文例 Ordering Example

マニュアルクランプ穴付き (HSK63A, HSK100A)

With manual clamping hole (HSK63A, HSK100A)

**HSK63A - SLA20 - 90 - H**

シャンクサイズ  
Shank size

内径 (d)  
I.D.

突き出し長さ (L)  
Projection length

マニュアル  
クランプ穴付  
With manual  
clamping hole

- BT
- AHO-A
- HSK-A/E/F/C
- HSK-T
- C
- UTS
- ST
- 専用機
- 関連機器
- アプ・メントリ
- ミリングチャック
- コレットホルダ
- ゼロホルダ
- ハイドロチャック
- シリンクチャック
- タッピングチャック
- アールバ類
- マルチホアターリント
- 機能付きホルダ
- HSK E
- HSK F
- HSK C
- シャンク規格