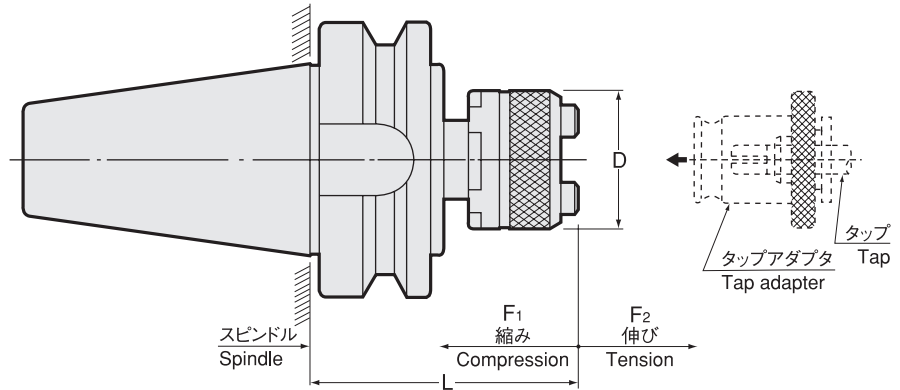


# TP1

## クイックチェンジ タッピングチャック

### Quick Change Tapping Chuck

- 高圧コンプレッション採用で転造タップの加工にも対応出来ます。  
Strong compression allows use with rolled thread tap.



- ⚠️ タップサイズの数値は、J型（旧JIS）規格に基づきます。  
Tap sizes are based on old JIS standard.

| 商品コード<br>Code | 型式<br>Model      | タップサイズ<br>Tap Size                                      | アダプタ<br>サイズ<br>Adapter<br>size | L     | D  | 軸方向補正<br>Axial<br>compensation |      | kg  | —      |
|---------------|------------------|---|--------------------------------|-------|----|--------------------------------|------|-----|--------|
|               |                  |   |                                |       |    | F1                             | F2   |     |        |
| 2250 30010057 | BT30 -TP1 -1 -57 | M3 ~ M12, U1/4 ~ U7/16,<br>PIPE (PT,PS,PF) 1/8          | 1                              | 57    | 32 | 6                              | 18   | 0.5 | 32,000 |
| 2250 30020095 | -TP1 -2 -95      | M8 ~ M22, U3/8 ~ U7/8,<br>PIPE (PT,PS,PF) 1/8 ~ 3/8     | 2                              | 95    | 50 | 10                             | 15   | 0.8 | 34,000 |
| 2250 40010062 | BT40 -TP1 -1 -62 | M3 ~ M12, U1/4 ~ U7/16,<br>PIPE (PT,PS,PF) 1/8          | 1                              | 62    | 32 | 6                              | 18   | 1.1 | 34,000 |
| 2250 40020093 | -TP1 -2 -93      | M8 ~ M22, U3/8 ~ U7/8,<br>PIPE (PT,PS,PF) 1/8 ~ 3/8     | 2                              | 93.5  | 50 | 15                             | 20   | 1.5 | 36,000 |
| 2250 40030164 | -TP1 -3 -164     | M16 ~ M38, U3/4 ~ 1-3/8,<br>PIPE (PT,PS,PF) 3/8 ~ 1-1/8 | 3                              | 164   | 72 | 20                             | 20   | 2.6 | 56,000 |
| 2250 50010071 | BT50 -TP1 -1 -71 | M3 ~ M12, U1/4 ~ U7/16,<br>PIPE (PT,PS,PF) 1/8          | 1                              | 71    | 32 | 6                              | 18   | 3.7 | 36,000 |
| 2250 50020102 | -TP1 -2 -102     | M8 ~ M22, U3/8 ~ U7/8,<br>PIPE (PT,PS,PF) 1/8 ~ 3/8     | 2                              | 104.5 | 50 | 15                             | 20   | 4.0 | 38,000 |
| 2250 50030142 | -TP1 -3 -142     | M16 ~ M38, U3/4 ~ 1-3/8,<br>PIPE (PT,PS,PF) 3/8 ~ 1-1/8 | 3                              | 142   | 72 | 20                             | 20   | 5.0 | 60,000 |
| 2250 50040165 | -TP1 -4 -165     | M22 ~ M48, U7/8 ~ 1-3/4,<br>PIPE (PT,PS,PF) 3/4 ~ 1-1/2 | 4                              | 165   | 95 | 22.5                           | 22.5 | 6.1 | 82,000 |

- 1.安全トルク装置付タップアダプタとの併用により、タップの折損防止ができます。
  - 2.タップアダプタは別途ご注文下さい。
- 1.To prevent tap breakage, use tap adapter with safety torque device.
  - 2.Tap adapter is sold separately.

### タップアダプタ Tap adapter P. 428



### ご注文例 Ordering Example

#### BT50 - TP1-2 - 102

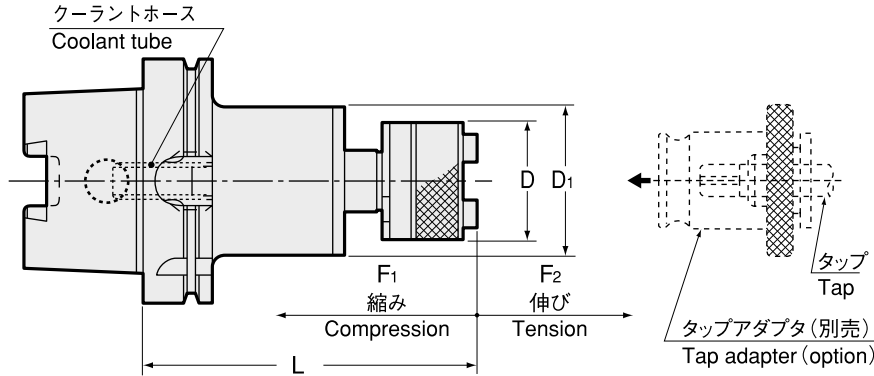
シャンクサイズ アダプタサイズ 突き出し長さ (L)  
Shank size Adapter size Projection length

# TP1

## クイックチェンジ タッピングチャック

### Quick Change Tapping Chuck

- 高圧コンプレッション採用で転造タップの加工にも対応出来ます。  
Strong compression allows use with rolled thread tap.



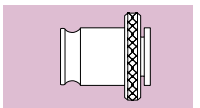
- ⚠️ タップサイズの数値は、J型 (旧 JIS) 規格に基づきます。  
Tap sizes are based on old JIS standard.

| 商品コード<br>Code | 型式<br>Model          | タップサイズ<br>Tap Size                                      | アダプタ<br>サイズ<br>Adapter<br>size | L   | D  | D1 | 軸方向補正<br>Axial<br>compensation |    | kg  | —      |
|---------------|----------------------|---|--------------------------------|-----|----|----|--------------------------------|----|-----|--------|
|               |                      |   |                                |     |    |    | F1                             | F2 |     |        |
| 5460 13001113 | HSK40A -TP1 -1 -113  | M3 ~ M12, U1/4 ~ U7/16,<br>PIPE (PT,PS,PF) 1/8          | 1                              | 113 | 32 | 44 | 6                              | 18 | 0.9 | 49,000 |
| 5460 14001113 | HSK50A -TP1 -1 -113  | M3 ~ M12, U1/4 ~ U7/16,<br>PIPE (PT,PS,PF) 1/8          | 1                              | 113 | 32 | 44 | 6                              | 18 |     | 50,000 |
| 5460 14002139 |                      | M8 ~ M22, U3/8 ~ U7/8,<br>PIPE (PT,PS,PF) 1/8 ~ 3/8     | 2                              | 139 | 50 | 46 | 10                             | 15 |     | 53,000 |
| 5460 15001113 | HSK63A -TP1 -1 -113  | M3 ~ M12, U1/4 ~ U7/16,<br>PIPE (PT,PS,PF) 1/8          | 1                              | 113 | 32 | 44 | 6                              | 18 | 1.4 | 52,000 |
| 5460 15002139 |                      | M8 ~ M22, U3/8 ~ U7/8,<br>PIPE (PT,PS,PF) 1/8 ~ 3/8     | 2                              | 139 | 50 | 46 | 10                             | 15 | 1.8 | 55,000 |
| 5460 17001113 | HSK100A -TP1 -1 -113 | M3 ~ M12, U1/4 ~ U7/16,<br>PIPE (PT,PS,PF) 1/8          | 1                              | 113 | 32 | 44 | 6                              | 18 | 2.7 | 55,000 |
| 5460 17002139 |                      | M8 ~ M22, U3/8 ~ U7/8,<br>PIPE (PT,PS,PF) 1/8 ~ 3/8     | 2                              | 139 | 50 | 46 | 10                             | 15 | 3.1 | 58,000 |
| 5460 17003211 |                      | M16 ~ M38, U3/4 ~ 1-3/8,<br>PIPE (PT,PS,PF) 3/8 ~ 1-1/8 | 3                              | 211 | 72 | 62 | 20                             | 20 | 5.2 | 83,000 |

商品コードの※はマニュアルクランプ穴無しでは1、マニュアルクランプ穴付きでは7となります。

- 安全トルク装置付タップアダプタとの併用により、タップの折損防止ができます。
  - タップアダプタは別途ご注文下さい。
  - クーラントホースは付属しておりますが、本製品はセンタースルークーラントには対応していません。
- To prevent tap breakage, use tap adapter with safety torque device.
  - Tap adapter is sold separately.
  - Coolant tube is included, although center through coolant is not possible with this model.

タップアダプタ  
Tap adapter  
P. 428



#### ご注文例 Ordering Example

マニュアルクランプ穴無しの場合 (HSK40A~HSK100A)

Without manual clamping hole (HSK40A~HSK100A)

**HSK63A - TP1-1 - 113**  
 シャンクサイズ      アダプタサイズ      突き出し長さ (L)  
 Shank size            Adapter size            Adapter size

#### ご注文例 Ordering Example

マニュアルクランプ穴付きの場合 (HSK63A、HSK100A のみ)

With manual clamping hole (HSK63A, HSK100A Only)

**HSK63A - TP1-1 - 113 - H**  
 シャンクサイズ      アダプタサイズ      突き出し長さ (L)      マニュアル  
 Shank size            Adapter size            Adapter size            clamping hole  
 With manual  
 clamping hole