



CT·SA-CF

フランジスルー穴規格 DIN69871 Form Bに対応したミーリングチャック
Super Tite-Lock Milling Chuck (Flange Through Type)

フランジスルー穴規格 DIN69871 Form Bに対応したミーリングチャックCT・SAです。
Flange through coolant type milling chuck. DIN69871 Form B compliance.

- BT
- AHO-A
- HSK-A/E/F/C
- HSK-T
- C
- UTS
- ST
- 専用機
- 関連機器
- プッシュメントリ

- ミーリングチャック
- コレットホルダ

- ゼロホルダ

- ハイドロチャック

- シリンダチャック

- タッピングチャック

- アール類

- マルチツールシステム

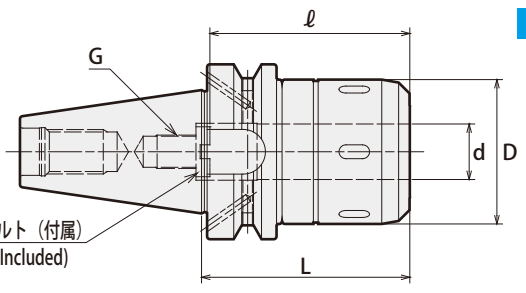
- 機能コレットホルダ

- スピード用ターニングツール

- リターンスタッド

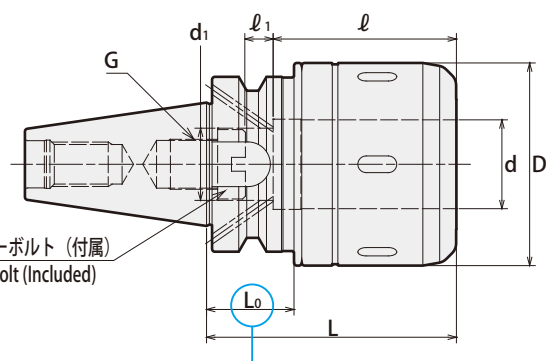
- シャンク寸法

Type1



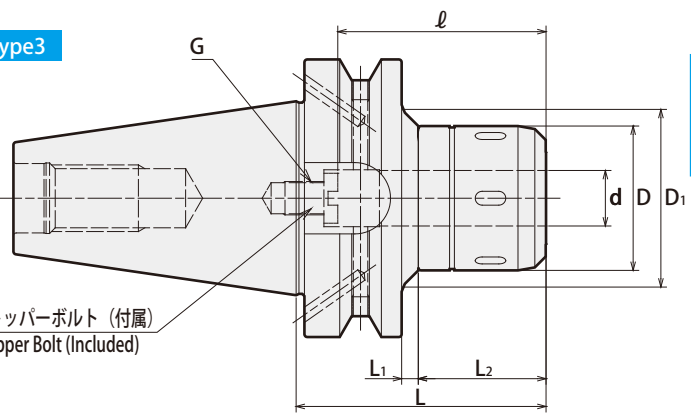
ストッパーボルト (付属)
Stopper Bolt (Included)

Type2



ストッパーボルト (付属)
Stopper Bolt (Included)

Type3



ストッパーボルト (付属)
Stopper Bolt (Included)

⚠ 注意 Caution
 ★ : ATC アーム及びマガジン内での干渉にご注意ください。
 ★ : Take caution against A.T.C. arm and tool magazine interference.

刃物取り外し時の注意事項
 刃物が抜けた状態からさらに1回転以上締め付けリングを緩めてください。
Caution
 Please rotate the clamping ring counterclockwise more than 360 degrees after a cutting tool is removed.

- DIN69871 Form B 規格
- 許容クーラント圧 : 7MPa
- DIN69871 Form B
- Max. Coolant pressure : 7MPa

商品コード Code	型式 Model	Type	d	D	D1	L	L1	L2	ℓ	ℓ1	d1	L0	G P=1.0	Max. min ⁻¹	Kg	—	スパナ Spanner
3146 40316075	BT40 -CT16SA - 75CF	1	16	45	—	75	—	—	60	—	—	—	10	20,000	1.5	48,260	HS-1-16
3146 40316090	- 90CF	1	16	45	—	90	—	—	60	—	—	—	10	20,000	1.6	48,260	
3146 40320075	-CT20SA - 75CF	1	20	52	—	75	—	—	65	—	—	—	12	18,000	1.6	50,610	HS-2-20
3146 40320090	- 90CF	1	20	52	—	90	—	—	75	—	—	—	12	18,000	1.8	50,610	
3146 40320105	- 105CF	1	20	52	—	105	—	—	75	—	—	—	12	18,000	2.0	50,610	
3146 40320120	- 120CF	1	20	52	—	120	—	—	75	—	—	—	12	18,000	2.3	51,790	
3146 40325090	-CT25SA - 90CF	1	25	61	—	90	—	—	75	—	—	—	12	16,000	2.0	50,610	HS-2.5-25
3146 40325105	- 105CF	1	25	61	—	105	—	—	75	—	—	—	12	16,000	2.4	51,790	
3146 40325120	- 120CF	1	25	61	—	120	—	—	75	—	—	—	12	16,000	2.7	51,790	
3146 40325135	- 135CF	1	25	61	—	135	—	—	75	—	—	—	12	14,000	3.1	51,790	
3146 40332090	-CT32SA - 90CF	2	32	73	—	90	—	—	70	—	—	★ 31	18	12,000	2.4	51,790	HS-3-32
3146 40332105	- 105CF	2	32	73	—	105	—	—	75	—	—	44	18	12,000	2.7	51,790	
3146 40332120	- 120CF	2	32	73	—	120	—	—	85	5	26	59	18	12,000	3.0	54,150	
3146 40332135	- 135CF	2	32	73	—	135	—	—	90	13	26	74	18	12,000	3.3	54,150	
3146 40516090	BT50 -CT16SA - 90CF	3	16	45	58	90	7	45	65	—	—	—	10	15,000	4.2	57,240	HS-1-16
3146 40516105	- 105CF	3	16	45	70	105	22	45	60	—	—	—	10	15,000	4.5	57,240	
3146 40520090	-CT20SA - 90CF	3	20	52	65	90	7	45	80	—	—	—	12	15,000	4.3	57,240	HS-2-20
3146 40520105	- 105CF	3	20	52	70	105	9	58	80	—	—	—	12	15,000	4.6	57,240	
3146 40520120	- 120CF	3	20	52	70	120	24	58	80	—	—	—	12	15,000	4.8	57,240	
3146 40520135	- 135CF	3	20	52	73	135	39	58	80	—	—	—	12	14,000	5.3	57,240	
3146 40525105	-CT25SA - 105CF	3	25	61	82	105	11	56	80	—	—	—	12	14,000	4.9	60,670	HS-2.5-25
3146 40525120	- 120CF	3	25	61	82	120	26	56	80	—	—	—	12	13,000	5.3	60,670	
3146 40525135	- 135CF	3	25	61	83	135	41	56	80	—	—	—	12	12,000	5.8	60,670	
3146 40525165	- 165CF	3	25	61	86	165	71	56	80	—	—	—	12	11,000	6.9	62,960	

特殊品もご用命ください。



Specials on request

商品コード Code	型式 Model	Type	d	D	D1	L	L1	L2	ℓ	ℓ1	d1	L0	G P=1.0	Max. min ⁻¹	Kg	—	スパナ Spanner
3146 40532095	BT50 -CT32SA - 95CF	1	32	73	—	95	—	—	90	—	—	—	18	12,000	4.8	62,960	HS-3-32
3146 40532105	- 105CF	1	32	73	—	105	—	—	90	—	—	—	18	12,000	5.1	62,960	
3146 40532120	- 120CF	3	32	73	87	120	26	56	90	—	—	—	18	12,000	5.8	65,250	
3146 40532135	- 135CF	3	32	73	88	135	41	56	90	—	—	—	18	12,000	6.4	65,250	
3146 40532150	- 150CF	3	32	73	87	150	56	56	90	—	—	—	18	11,000	6.9	67,540	
3146 40532165	- 165CF	3	32	73	86	165	71	56	90	—	—	—	18	10,000	7.4	67,540	
3146 40542095	-CT42SA - 95CF	1	42	88	—	95	—	—	90	—	—	—	18	10,000	5.1	69,830	HS-4-42
3146 40542105	- 105CF	1	42	88	—	105	—	—	90	—	—	—	18	10,000	5.6	69,830	
3146 40542120	- 120CF	1	42	88	—	120	—	—	90	—	—	—	18	10,000	6.4	69,830	
3146 40542135	- 135CF	1	42	88	—	135	—	—	90	—	—	—	18	10,000	7.0	72,120	
3146 40542150	- 150CF	1	42	88	—	150	—	—	90	—	—	—	18	10,000	7.7	72,120	
3146 40542165	- 165CF	1	42	88	—	165	—	—	90	—	—	—	18	9,000	8.4	74,410	

- スパナは別売です。詳細は P.077 をご覧ください。
 - h7 公差の刃具シャンクをご使用下さい。
 - ストッパーボルト BL 型が本体に含まれます。
 - MC-C、MC-OH 以外のアクセサリは使用できません。
- Spanner sold separately. Refer to P.077 for details.
 - Tolerance of cutting tool shank must be h7.
 - Complete with stopper bolt type BL.
 - Accessories cannot be used except for MC-C and MC-OH.

最低把握長さ Min. chucking length

MC コレット未使用時 Without MC collet

ホルダ内径 I.D. of Milling Chuck	最低把握長さ Min. chucking length
16、20	40
25、32、42	50

MC コレット使用時 With MC collet

コレット内径 Collet I.D.	最低把握長さ Min. chucking length	
	MC	MC-C、MC-OH
6、8	30	30
10、12	40	40
16、20	45	45
25	50	50
32	50	60

コレット Collet P. 076



ご注文例 Ordering Example

BT40 - CT16SA- 75CF

シャンクサイズ 内径 (d) 突き出し長さ (L)
Shank size I.D. Projection length

BT
AHO-A
HSK-A/E/F/C
HSK-T
C
UTS
ST
専用機
関連機器
プシュ・メントリ

ミリングチャック
Milling Chuck

コレットホルダ
Collet Holder

Rゼロホルダ
R Zero Holder

ハイドロチャック
Hydraulic Chuck

シロリチャック
Shrink Fit

タッピングチャック
Tapping Chuck

エアハ類
Airs

マルチボアツリーリント
Multibore tool system

機能付きホルダ
Function Holder

SPEEDO 用
ターニングツール
Turning Tools for SPEEDO

ブルスタッド
Retention Stud

シャンク規格
Tool Shank Dimensions