

SPN1-HSK

HSK クランパ

HSK Clamper

BT
AHO-A
HSK-A/E/F/C
HSK-T
C
UTS
ST

専用機
関連機器

プッシュメントリ

ツールプレッサー
Tool/resser

スパンナーヘッドトルクレンチ
Spanner Head Torque Wrench

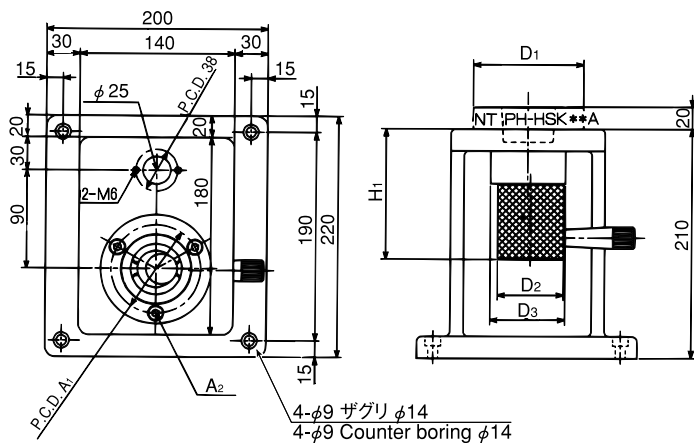
クランパ
Clamper

ゼロセッター
Zero Setter

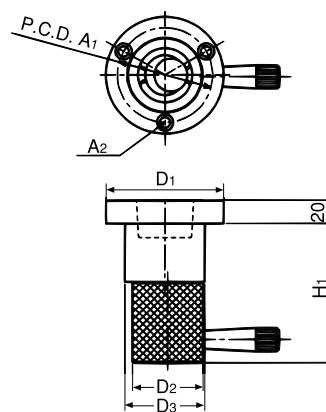
シンプルセッター
Simple Setter

シュリンクフィットシステム
Shrink Fit System

セット
Set



ホルダサポート単品
Holder support only



特長
Feature

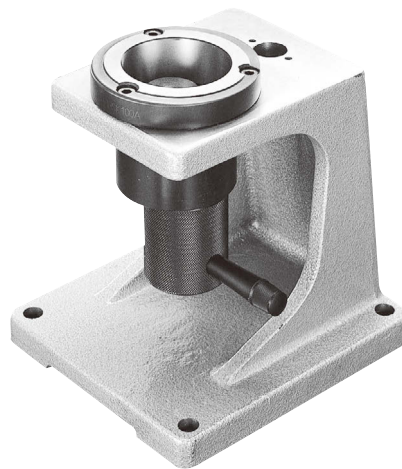
1. HSK シャンク (A、C または T タイプ) を入れ、レバーを 90° 回転させるだけで確実に締め付け可能。
 2. 高さ測定にも使用可能。
1. Easy to clamp holder as just insert HSK (A, C, or T) shank and rotate knob 90 degrees.
 2. Tool length measurement is possible.

セット
Set

商品コード Code	型式 Model	kg	—
5580 00001040	SPN1 -HSK40A	16	103,790
5580 00001050	SPN1 -HSK50A	16	103,790
5580 00001063	SPN1 -HSK63A		103,790
5580 00001100	SPN1 -HSK100A		103,790

ホルダサポート単品
Holder support only

型式 Model	商品コード Code	D1	D2	D3	H1	A1	A2	kg	—
PH -HSK40A	5584 00000040	80	47	54	127	65	3-M6	2.4	75,500
PH -HSK50A	5584 00000050	80	47	54	127	65	3-M6		75,500
PH -HSK63A	5584 00000063	118	60	85	125	102	3-M8	4.9	75,500
PH -HSK100A	5584 00000100	118	60	85	145	102	3-M8	4.6	75,500



ご注文例 Ordering Example

SPN1 - HSK63A

ベース PBN-1 シャンクサイズ
Base PBN-1 Shank size

ご注文例 Ordering Example

PH - HSK63A

シャンクサイズ
Shank size